

По вопросам продаж и поддержки обращайтесь:

Архангельск (8182)63-90-72
Астана (7172)727-132
Астрахань (8512)99-46-04
Барнаул (3852)73-04-60
Белгород (4722)40-23-64
Брянск (4832)59-03-52
Владивосток (423)249-28-31
Волгоград (844)278-03-48
Вологда (8172)26-41-59
Воронеж (473)204-51-73
Екатеринбург (343)384-55-89

Иваново (4932)77-34-06
Ижевск (3412)26-03-58
Казань (843)206-01-48
Калининград (4012)72-03-81
Калуга (4842)92-23-67
Кемерово (3842)65-04-62
Киров (8332)68-02-04
Краснодар (861)203-40-90
Красноярск (391)204-63-61
Курск (4712)77-13-04
Липецк (4742)52-20-81
Киргизия (996)312-96-26-47

Магнитогорск (3519)55-03-13
Москва (495)268-04-70
Мурманск (8152)59-64-93
Набережные Челны (8552)20-53-41
Нижний Новгород (831)429-08-12
Новокузнецк (3843)20-46-81
Новосибирск (383)227-86-73
Омск (3812)21-46-40
Оренбург (3532)37-68-04
Пенза (8412)22-31-16
Казхастан (7273)495-231

Пермь (342)205-81-47
Ростов-на-Дону (863)308-18-15
Рязань (4912)46-61-64
Самара (846)206-03-16
Санкт-Петербург (812)309-46-40
Саратов (845)249-38-78
Севастополь (8692)22-31-93
Симферополь (3652)67-13-56
Смоленск (4812)29-41-54
Сочи (862)225-72-31
Ставрополь (8652)20-65-13
Таджикистан (992)427-82-92-69

Сургут (3462)77-98-35
Тверь (4822)63-31-35
Томск (3822)98-41-53
Тула (4872)74-02-29
Тюмень (3452)66-21-18
Ульяновск (8422)24-23-59
Уфа (347)229-48-12
Хабаровск (4212)92-98-04
Челябинск (351)202-03-61
Череповец (8202)49-02-64
Ярославль (4852)69-52-93

Единый адрес для всех регионов: cnt@nt-rt.ru || <http://celestron.nt-rt.ru/>

HOMECAST™

МЕТЕОРОЛОГИЧЕСКАЯ СТАНЦИЯ

С ДИСТАНЦИОННЫМ ПЕРЕДАТЧИКОМ

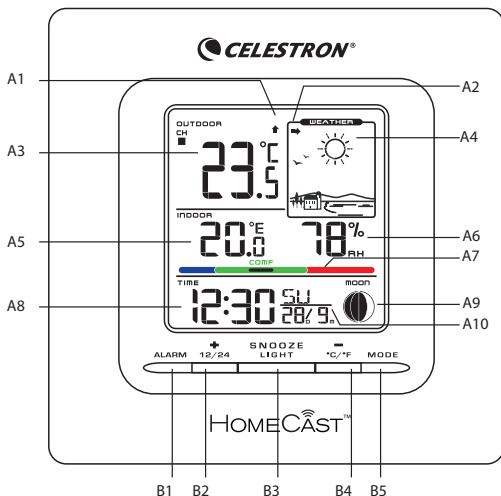


РУКОВОДСТВО ПО ЭКСПЛУАТАЦИИ

Артикул #47021

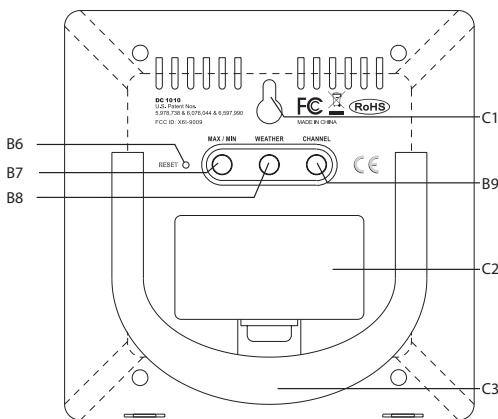
РУССКИЙ

ФУНКЦИОНАЛЬНЫЕ ВОЗМОЖНОСТИ И ХАРАКТЕРИСТИКИ ОСНОВНОЙ БЛОК



LCD экран

- A1: Динамика измерения наружной температуры
- A2: Динамика измерения давления
- A3: Наружная температура
- A4: Прогноз погоды
- A5: Температура в помещении
- A6: Влажность воздуха в помещении
- A7: Индикация комфортности окружающей среды
- A8: Время
- A9: Фаза луны
- A10: Дата, день недели



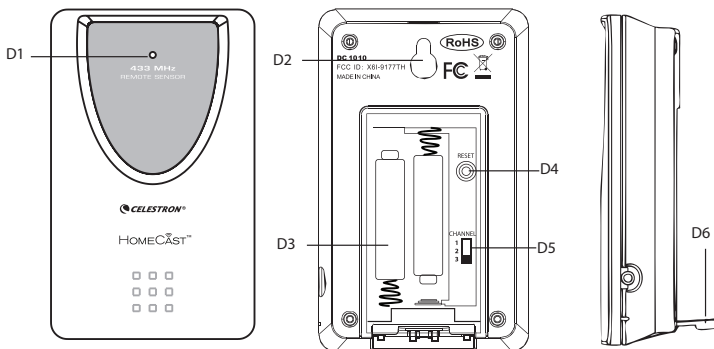
Кнопки

- B1: Кнопка ALARM
- B2: Кнопка + (12/24)
- B3: Кнопка SNOOZE/LIGHT
- B4: Кнопка -(C/F)
- B5: Кнопка MODE
- B6: Кнопка RESET
- B7: Кнопка MAX/MIN
- B8: Кнопка WEATHER
- B9: Кнопка CHANNEL

Конструкция

- C1: Отверстие для настенного монтажа
- C2: Крышка отсека батареи
- C3: Подставка

ОСНОВНОЙ БЛОК



D1: Лампа индикации передачи сигнала
D2: Отверстие для настенного монтажа
D3: Отсек батарей

D4: Кнопка RESET
D5: Переключатель каналов
D6: Подставка

ФУНКЦИОНАЛЬНЫЕ ВОЗМОЖНОСТИ

- Прогноз погоды
 - ясно, переменная облачность, облачно, дождь, снег (анимированные значки)
- Часы
 - 12/24 формат времени
 - двое часов
 - функция повтора будильника
 - календарь до 2099 года
 - дни недели на 8 языках
- Влажность
 - диапазон измерения: 20 ~ 99%
 - сохранение max/min значений
- Температура
 - диапазон измерения в помещении: 0 ~ 50°C [+32 ~ +122°F]
 - единицы измерения °C и °F
 - диапазон измерения вне помещения: -20 ~ 50°C [-4 ~ +122°F]
 - сохранение max/min значений
 - индикация комфортности окружающей среды
- Беспроводной внешний датчик
 - индикация низкого заряда батареи внешнего датчика
 - настенный и настольный монтаж
 - в комплекте один датчик температуры
 - рабочая частота 433МГц
 - радиус действия 30 м

НАЧАЛО РАБОТЫ

Основной блок:

Снимите крышку отсека батарей (C2).

Вставьте 2 батареи AA, соблюдая полярность.

Закройте крышку.

С помощью острого предмета нажмите кнопку RESET (B6) (сброс), которая расположена на задней панели.

Основной блок теперь готов к работе.

Внешний датчик:

Откройте отсек для батарей (D3), который находится под задней крышкой.

Вставьте 2 батареи AAA, соблюдая полярность.

Закройте крышку.

РАЗМЕЩЕНИЕ БЛОКОВ

Основной блок монтируется на стене с помощью специально предназначенного отверстия (C1), либо устанавливается на горизонтальную поверхность.

Блок внешнего датчика следует закрепить на горизонтальной поверхности.

Примечание: Приём сигнала приемником на открытой местности обеспечивается на расстоянии до 30 м. Под открытой местностью понимается пространство без помех, таких как здания, деревья, автомобили, высоковольтные линии и др.

ПРОГНОЗ ПОГОДЫ

Настройка

- Сразу после загрузки батареи или после удержания кнопки «WEATHER» (B7) в течении 3 сек., на дисплее начнёт мигать значок прогноза погоды (A4). С помощью кнопки «-» (B9) или «+» (B8) установите текущую погоду. Чтобы применить настройку, кнопку «WEATHER» (B7) ещё раз. Чтобы функция прогноза погоды работала исправно, в этой настройке необходимо правильно указать текущую погоду.
- В случае изменения высоты над уровнем моря, на которой эксплуатируется прибор, требуется заново выполнить настройку текущей погоды. (Чем выше над уровнем моря, тем ниже барометрическое давление. По этой причине настройка давления влияет на прогноз погоды). Прибор предоставит первый прогноз погоды через 6 часов после настройки функции.

Индикация прогноза погоды

Для индикации прогноза погоды применяется 5 значков.



Примечание:



Отображается при прогнозе «Дождь» и температуре (на любом канале) ниже 0°C.



Предупреждение о заморозках отображается при наружной температуре (на любом канале) от -2°C до +3°C

Местная метеорологическая станция предоставляет более точный прогноз погоды, чем настоящий прибор. Поэтому при разночтениях следует полагаться на прогнозы местной метеорологической станции. Производитель не несёт ответственность за ситуации, возникшие в следствии неправильного прогноза погоды, предоставленного настоящим прибором.

Указатель динамики изменения атмосферного давления (A2)

На дисплее отображается индикация динамики изменения атмосферного давления.



ТЕРМОМЕТР

Передача сигнала от внешнего датчика

- Основной блок автоматически начинает принимать сигналы о наружной температуре от внешнего датчика сразу после настройки параметра погодных условий.
- Внешний датчик автоматически передаёт сигналы на основной блок, после того как в него вставлены батареи.
- Если применяются несколько внешних датчиков (до 3-х), установите их на разные каналы, перед тем как вставлять батареи. В этом случае все датчики будут разнесены по разным каналам. Переключатель каналов (D5) находится на задней панели внешнего датчика.
- Если основному блоку не удаётся принять сигнал в течении первых 3-х мин. после загрузки батарей (на дисплее отображается « - - -»), нажмите и 3 сек. удерживайте кнопку «Channel» (B9). В этом случае режим приёма сигнала будет включён вручную. На дисплее мигает значок


Примечание: Во время поиска сигнала внешнего датчика кнопки не работают (кроме «Channel» и «Light»). Кнопки начинают функционировать после приёма сигнала или завершения поиска сигнала вручную.

Температура и влажность воздуха

1. Наружная температура. Выбор канала
 - Чтобы переключить индикацию по каналам нажмите «Channel» (B9), каналы переключаются последовательно: 1, 2, 3.
 - Чтобы отменить запись показаний на канале и снова включить автоматическую передачу сигнала, в режиме индикации показаний на канале 1, 2 или 3 нажмите и 3 секунды удерживайте кнопку «Channel» (B9)
2. Динамика изменения наружной температуры
 - На дисплее отображается индикация (A1) динамик изменения наружной

температуры:



3. Цельсий/Фаренгейт
- Чтобы выбрать единицу измерения температуры (наружной и в помещении), нажмите кнопку C°/F
- Если измеренная температура находится вне диапазона измерений прибора, на дисплее отображается: «LLL» (не достигает нижнего предела) или «HHH» (превышает верхний предел)
4. Сохранение в памяти максимальных/минимальных значений температуры и влажности воздуха.
- Чтобы отобразить сохранённые максимальные значения температуры в помещении/ вне помещения и влажности воздуха в помещении нажмите кнопку «MAX/MIN» (B7). на дисплее отображается «MAX».
- Чтобы отобразить минимальное значение нажмите кнопку «MAX/MIN» (B7). на дисплее отображается «MIN».
- Чтобы удалить сохранённый значения нажмите и 3 сек. удерживайте кнопку «MAX/MIN» (B7).
5. Индикатор комфортности окружающей среды
 (A7) Наилучший климат отображается чёрной меткой в зелёном сегменте.

НАСТРОЙКА ЧАСОВ И БУДИЛЬНИКА

- Чтобы перейти настройки часов и календаря, нажмите и 3 сек. удерживайте кнопку «MODE» (B5)
- Кнопками «->» (B4) и «+» (B2) выполните настройки, затем нажмите «MODE» (B5), чтобы применить установленные параметры.
- Последовательность настройки параметров следующая: час, минуты, секунды, год, месяц, дата, часовой пояс, язык индикации дня недели.
- Дни недели отображаются на 8 языках: русский, немецкий, французский, испанский, итальянский, голландский, датский, английский.

Примечание:

- Секунды можно установить только на ноль.
- Прибор автоматически выходит из режима настройки времени через 15 сек. после последнего нажатия.

Формат индикации времени

Чтобы установить 12-часовой или 24 часовой формат, нажмите кнопку (12/24) (B2).

Функция автоповтора сигнала будильника

- Нажмите кнопку «MODE» (B1) и выберете следующее:
Время → Будильник 1 → Будильник 2 → Год
- Чтобы перейти в режим настройки будильника, в режиме будильника нажмите

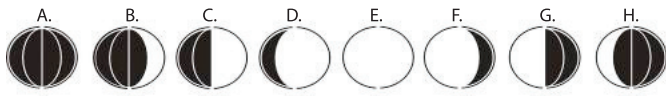
и 3 сек. удерживайте кнопку «MODE» (B5). Кнопками «-» (B4) и «+» (B2) выполните настройки, затем нажмите «MODE» (B5), чтобы применить установленные параметры.

- Включение и выключение будильника осуществляется кнопкой «ALARM»
- Во время подачи сигнала будильника нажмите SNOOZE/LIGHT, чтобы включить автоповтор срабатывания будильника. Будильник повторит сигнал через 5 мин. Сигнал будильника повторяется макс. 7 раз
- Чтобы приостановить подачу сигнала, нажмите любую кнопку, кроме кнопки SNOOZE

Настройка вторых часов

- Нажмите кнопку «MODE» (B5) и выберите следующее:
Время → День недели → Будильник (на ЖКД отображается DT)
- Чтобы перейти в режим настройки вторых часов, в режиме индикации вторых часов нажмите и 3 сек. удерживайте кнопку «MODE» (B5). Кнопками «-» (B4) и «+» (B2) выполните настройки, затем нажмите «MODE» (B5), чтобы применить установленные параметры.

ИНДИКАЦИЯ ФАЗ ЛУНЫ



A: Новолуние

B: Растущий месяц

C: Растущий месяц

D: Между первой четвертью и новолунием

E: Полнолуние

F: Между второй четвертью и полнолунием

G: Последняя четверть

H: Стареющий месяц

ИНДИКАЦИЯ НИЗКОГО ЗАРЯДА БАТАРЕИ

Значок для определения показывает, что батарея внешнего датчика, работающего на этом канале, почти разряжена. В этом случае замените батареи.

ПОДСВЕТКА

Чтобы включить подсветку на 5 сек. нажмите кнопку SNOOZE/LIGHT (B3)

ВНИМАНИЕ

- Если прибор работает неправильно, с помощью острого предмета нажмите кнопку восстановления заводских настроек (B6)
- Прибор автоматически выходит из режима настройки через 15 сек. после последнего нажатия на любую кнопку
- После удаления батареи настройки часов не сохраняются
- Не устанавливайте прибор рядом с источником помех (телевизор, компьютер и т.п.)
- Берегите прибор от прямых солнечных лучей, нагрева, холода и высокой влажности

- Запрещается размещать внешние датчики под водой. Место установки внешнего датчика должно быть защищено от прямых солнечных лучей и дождя.
- Запрещается применять для чистки абразивные средства. Абразивные чистящие средства могут повредить пластиковый корпус и привести к коррозии электрических узлов.
- Местная метеорологическая станция предоставляет более точные прогнозы погоды, чем настоящий прибор. Поэтому при разночтении следует полагаться на прогнозы погоды местной метеорологической станции. Производитель не несёт ответственность за неправильный прогноз погоды, который показывает настоящий прибор.

ТЕХНИЧЕСКИЕ ХАРАКТЕРИСТИКИ

Внутри помещения

Диапазон изменения температуры - от 0 до 50°C (от +32 до +122 °F)

Единицы измерения температуры С° и F°

Диапазон измерения влажности - 20% - 90%

Прогноз погоды - 5 значков (ясно, переменная облачность, облачно, дождь, снег)

Вне помещения

Радиус действия без помех - 300v@433МГц

Диапазон измерения температуры - от -20 до 50°C (от -4 до +122 °F)

Монтаж - настенный, настольный

Размер основного блока - ШхВхТ: 130x130x30 мм

Размер внешнего датчика - ШхВхТ: 62x101x24 мм

Питание

Основной блок - 2 батареи AA

Внешний датчик - 2 батареи AAA

Порядок замены

Применяйте только тот тип батарей, который предназначен для данного устройства. Загружая батареи, соблюдайте полярность.

По вопросам продаж и поддержки обращайтесь:

Архангельск (8182)63-90-72
Астана (7172)727-132
Астрахань (8512)99-46-04
Барнаул (3852)73-04-60
Белгород (4722)40-23-64
Брянск (4832)59-03-52
Владивосток (423)249-28-31
Волгоград (844)278-03-48
Вологда (8172)26-41-59
Воронеж (473)204-51-73
Екатеринбург (343)384-55-89

Иваново (4932)77-34-06
Ижевск (3412)26-03-58
Казань (843)206-01-48
Калининград (4012)72-03-81
Калуга (4842)92-23-67
Кемерово (3842)65-04-62
Киров (8332)68-02-04
Краснодар (861)203-40-90
Красноярск (391)204-63-61
Курск (4712)77-13-04
Липецк (4742)52-20-81
Киргизия (996)312-96-26-47

Магнитогорск (3519)55-03-13
Москва (495)268-04-70
Мурманск (8152)59-64-93
Набережные Челны (8552)20-53-41
Новокузнецк (3843)20-46-81
Новосибирск (383)227-86-73
Омск (3812)21-46-40
Орел (4862)44-53-42
Оренбург (3532)37-68-04
Пенза (8412)22-31-16
Казахстан (7273)495-231

Пермь (342)205-81-47
Ростов-на-Дону (863)308-18-15
Рязань (4912)46-61-64
Самара (846)206-03-16
Санкт-Петербург (812)309-46-40
Саратов (845)249-38-78
Севастополь (8692)22-31-93
Симферополь (3652)67-13-56
Смоленск (4812)29-41-54
Сочи (862)225-72-31
Ставрополь (8652)20-65-13
Таджикистан (992)427-82-92-69

Сургут (3462)77-98-35
Тверь (4822)63-31-35
Томск (3822)98-41-53
Тула (4872)74-02-29
Тюмень (3452)66-21-18
Ульяновск (8422)24-23-59
Уфа (347)229-48-12
Хабаровск (4212)92-98-04
Челябинск (351)202-03-61
Череповец (8202)49-02-64
Ярославль (4852)69-52-93