

По вопросам продаж и поддержки обращайтесь:

Архангельск (8182)63-90-72
Астана (7172)727-132
Астрахань (8512)99-46-04
Барнаул (3852)73-04-60
Белгород (4722)40-23-64
Брянск (4832)59-03-52
Владивосток (423)249-28-31
Волгоград (844)278-03-48
Вологда (8172)26-41-59
Воронеж (473)204-51-73
Екатеринбург (343)384-55-89

Иваново (4932)77-34-06
Ижевск (3412)26-03-58
Казань (843)206-01-48
Калининград (4012)72-03-81
Калуга (4842)92-23-67
Кемерово (3842)65-04-62
Киров (8332)68-02-04
Краснодар (861)203-40-90
Красноярск (391)204-63-61
Курск (4712)77-13-04
Липецк (4742)52-20-81
Киргизия (996)312-96-26-47

Магнитогорск (3519)55-03-13
Москва (495)268-04-70
Мурманск (8152)59-64-93
Набережные Челны (8552)20-53-41
Нижний Новгород (831)429-08-12
Новокузнецк (3843)20-46-81
Новосибирск (383)227-86-73
Омск (3812)21-46-40
Орел (4862)44-53-42
Оренбург (3532)37-68-04
Пенза (8412)22-31-16
Казахстан (7273)495-231

Пермь (342)205-81-47
Ростов-на-Дону (863)308-18-15
Рязань (4912)46-61-64
Самара (846)206-03-16
Санкт-Петербург (812)309-46-40
Саратов (845)249-38-78
Севастополь (8692)22-31-93
Симферополь (3652)67-13-56
Смоленск (4812)29-41-54
Сочи (862)225-72-31
Ставрополь (8652)20-65-13
Таджикистан (992)427-82-92-69

Сургут (3462)77-98-35
Тверь (4822)63-31-35
Томск (3822)98-41-53
Тула (4872)74-02-29
Тюмень (3452)66-21-18
Ульяновск (8422)24-23-59
Уфа (347)229-48-12
Хабаровск (4212)92-98-04
Челябинск (351)202-03-61
Череповец (8202)49-02-64
Ярославль (4852)69-52-93

Единый адрес для всех регионов: cnt@nt-rt.ru || <http://celestron.nt-rt.ru/>



Телескопы PowerSeeker

ИНСТРУКЦИЯ ПО ЭКСПЛУАТАЦИИ

- PowerSeeker 60EQ # 21043
- PowerSeeker 70EQ # 21037
- PowerSeeker 80EQ # 21048
- PowerSeeker 114EQ # 21045
- PowerSeeker 127EQ # 21049

СОДЕРЖАНИЕ	
ВВЕДЕНИЕ	3
СБОРКА ТЕЛЕСКОПА	6
Сборка треноги	6
Установка экваториальной монтировки	7
Установка штанги и противовесов	7
Установка ручек тонких движений	8
Установка трубы телескопа	8
Установка призмы и окуляров в рефракторах	9
Установка окуляров в рефлекторах	9
Установка искателя	10
Юстировка искателя	10
Установка и использование линзы Барлоу	10
НАВЕДЕНИЕ ТЕЛЕСКОПА	11
Балансировка по оси прямого восхождения	11
Балансировка по оси склонения	11
Настройка экваториальной монтировки	12
Настройка монтировки по широте	12
Основные сведения о телескопах	13
Ориентация изображения	14
Фокусировка	14
Увеличение	14
Поле зрения	15
Общие рекомендации по проведению наблюдений	15
Основы астрономии	16
Видимое движение звезд	16
Установка полярной оси с помощью широтной шкалы	17
Установка по Полярной звезде	18
Использование координатных кругов	19
Часовой привод	20
АСТРОНОМИЧЕСКИЕ НАБЛЮДЕНИЯ	21
Наблюдение Луны	21
Наблюдение планет	21
Наблюдение Солнца	21
Наблюдение объектов дальнего космоса	22
Условия видимости	22
Прозрачность атмосферы	22
Спокойствие атмосферы	22
АСТРОНОМИЧЕСКАЯ ФОТОГРАФИЯ	23
Съемка с короткими экспозициями в главном фокусе	23
Широкоугольная фотография	23
Съемка Луны и планет с помощью специальных камер	23
Съемка объектов дальнего космоса с помощью ПЗС-камер	23
Съемка наземных объектов	24
ТЕХНИЧЕСКОЕ ОБСЛУЖИВАНИЕ И УХОД ЗА ТЕЛЕСКОПОМ	24
Обслуживание и чистка оптики	24
Юстировка телескопа системы Ньютона	24
Юстировка диагонального зеркала	25
Юстировка главного зеркала	25
Юстировка по звездам	25
ДОПОЛНИТЕЛЬНЫЕ АКСЕССУАРЫ	27
ТЕХНИЧЕСКИЕ ХАРАКТЕРИСТИКИ	28

Введение

Поздравляем вас с покупкой телескопа Celestron PowerSeeker! В серии PowerSeeker выпускаются телескопы различных конструкций, и в данном руководстве рассматриваются пять моделей на экваториальных монтировках – 60-мм, 70-мм и 80-мм рефракторы, а также 114-мм и 127-мм рефлекторы Ньютона. Телескопы серии PowerSeeker изготавливаются из материалов высшего качества для обеспечения надежности и долговечности.

Телескопы серии PowerSeeker предлагают начинающим любителям астрономии неоспоримые преимущества. Их превосходное оптическое качество, компактность и надежность позволят вам и вашим друзьям открыть для себя многие чудеса Вселенной. Помимо астрономических наблюдений все телескопы серии PowerSeeker могут с успехом использоваться для наблюдения за земными объектами с использованием стандартных аксессуаров.

Все телескопы серии PowerSeeker обеспечиваются 3-летней гарантией.

Вот лишь некоторые из многочисленных особенностей телескопов серии PowerSeeker:

- Просветленные стеклянные оптические элементы дают четкие и ясные изображения.
- Экваториальная монтировка с механизмами тонких движений и координатными кругами облегчает наведение и слежение за небесными объектами.
- Предварительно собранный штатив обеспечивает устойчивую наблюдательную платформу.
- Быстрая и легкая сборка телескопа без использования инструментов.
- CD-ROM The Sky Level 1 – астрономическая программа-планетарий с возможностью печати звездных карт.
- Входящие в комплект поставки аксессуары дают возможность наблюдать земные объекты в правильной ориентации.

Пожалуйста, уделите время изучению данного руководства, прежде чем отправляться в путешествие по Вселенной. На полное освоение всех функций телескопа может уйти несколько сеансов наблюдений, поэтому первое время следует держать данное руководство под рукой. В нем подробно рассматривается каждый шаг настройки, а также приводятся необходимые справочные материалы и полезные советы для того, чтобы сделать ваши наблюдения максимально простыми и приятными.

Ваш телескоп был специально разработан для того, чтобы подарить вам годы увлекательных и познавательных наблюдений. Однако для обеспечения вашей безопасности и сохранности оборудования необходимо соблюдать определенные правила.

Внимание!

- **Никогда не смотрите на солнце невооруженным глазом или в телескоп (без использования апертурного солнечного светофильтра). Это может привести к мгновенной и необратимой потере зрения.**
- **Никогда не используйте телескоп для проекции изображения Солнца на какую-либо поверхность. Внутренний нагрев может повредить телескоп и установленные аксессуары.**
- **Не используйте солнечные окулярные фильтры или клин Гершеля. Внутренний нагрев может вызвать растрескивание оптических элементов и попадание прямого солнечного света в глаз наблюдателя.**
- **Не оставляйте телескоп без надзора в присутствии детей или взрослых, незнакомых с правилами обращения с инструментом.**



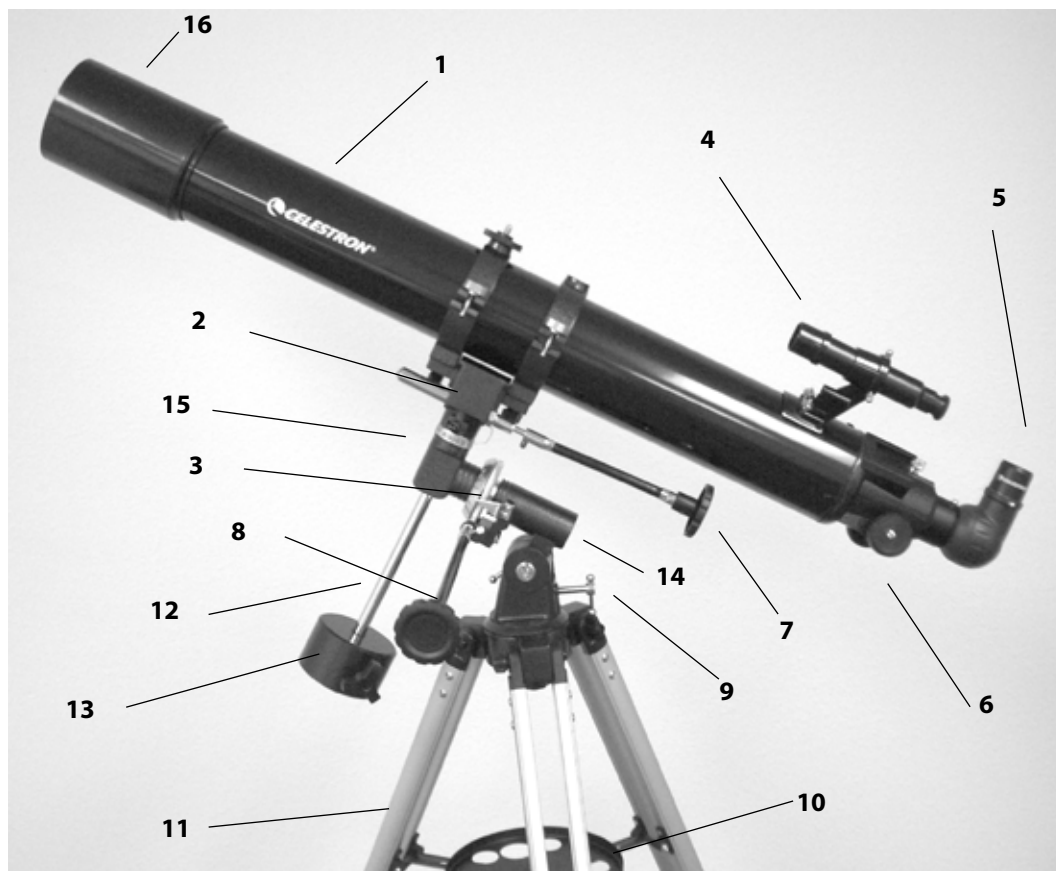


Рис. 1-1.
Телескоп PowerSeeker 80 EQ
(PowerSeeker 60 EQ и 70 EQ выглядят аналогично)

1.	Оптическая труба телескопа	9.	Винт установки по широте
2.	Оправа и кольца крепления трубы	10.	Полочка для аксессуаров
3.	Шкала прямых восхождений	11.	Штатив
4.	Искатель	12.	Ось противовесов
5.	Окуляр и оборачивающая призма	13.	Противовес
6.	Ручка фокусировки	14.	Экваториальная монтировка
7.	Ручка тонких движений по склонению	15.	Шкала склонений
8.	Ручка тонких движений по прямому восхождению	16.	Объектив

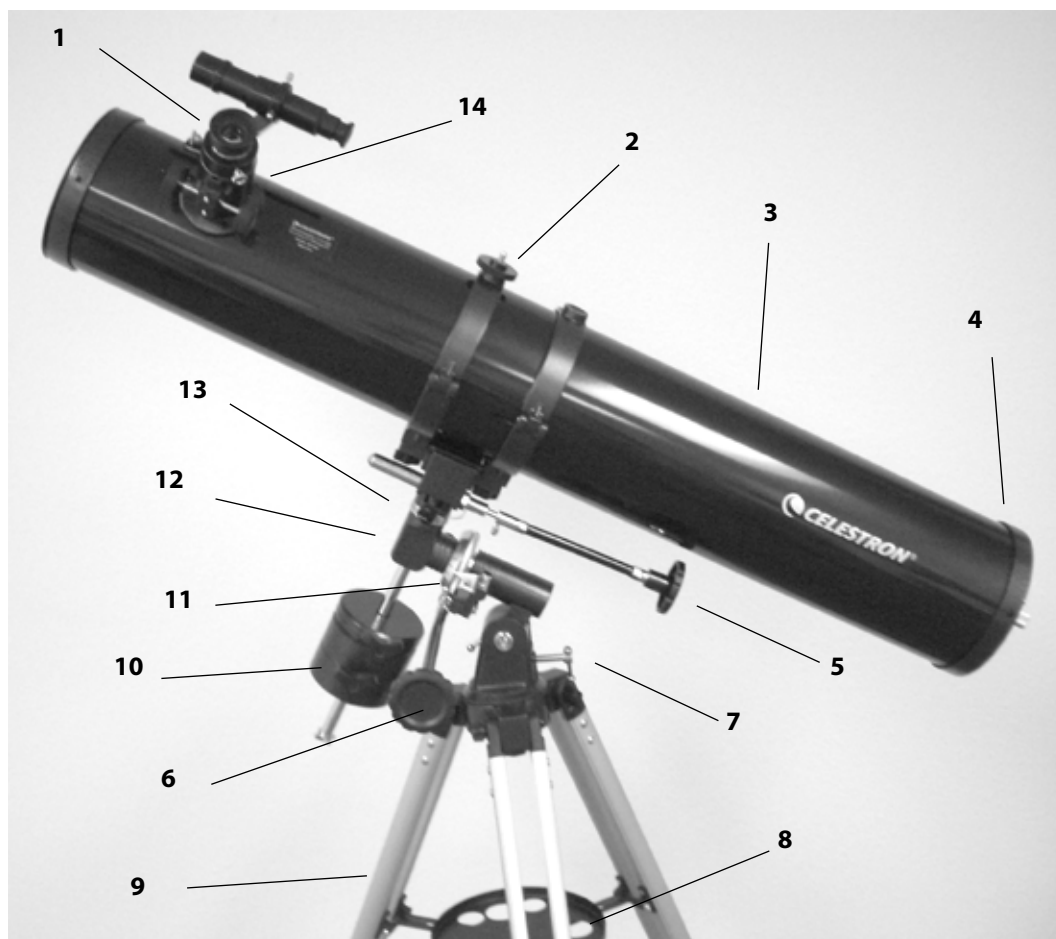


Рис. 1-2.
Телескоп PowerSeeker 114 EQ
(PowerSeeker 127 EQ выглядит аналогично)

1.	Окуляр	8.	Полочка для аксессуаров
2.	Кольца крепления трубы	9.	Штатив
3.	Оптическая труба	10.	Противовес
4.	Главное зеркало	11.	Шкала прямых восхождений
5.	Ручка тонких движений по склонению	12.	Экваториальная монтировка
6.	Ручка тонких движений по прямому восхождению	13.	Шкала склонений
7.	Винт установки по широте	14.	Ручка фокусировки

Сборка телескопа

В данном разделе рассматривается последовательность сборки вашего телескопа. Первую сборку телескопа рекомендуется проводить в помещении, чтобы познакомиться с составными частями и аксессуарами телескопа.

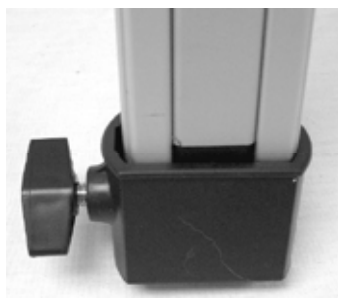
Все телескопы серии PowerSeeker поставляется в одной коробке. В комплект поставки входят: оптическая труба с крепежными кольцами (кроме модели 60EQ), экваториальная монтировка немецкого типа, штанга противовесов с одним или двумя противовесами, ручки тонких движений по осям прямых восхождений и склонений, окуляры 4 и 20 мм с посадочным диаметром 1.25" (с прямым изображением у моделей 114EQ и 127EQ), оборачивающая призма (для моделей 60EQ, 70EQ и 80EQ), линза Барлоу 3х с посадочным диаметром 1.25 и CD-ROM с программой The Sky Level 1.

Сборка треноги

1. Извлеките треногу из коробки (Рис. 2-1). Тренога поставляется в собранном состоянии, благодаря чему ее установка не представляет трудности.
2. Установите треногу вертикально, раздвиньте стойки треноги на максимальное расстояние и затем несильно надавите сверху на растяжку опор (Рис. 2-2). Верхняя часть треноги называется головкой треноги.
3. Следующим этапом будет установка полочки для аксессуаров (Рис. 2-3) на растяжку опор.
4. По центру полочки для аксессуаров (с нижней стороны) расположен винт. Ввинчивая этот винт против часовой стрелки в отверстие с резьбой, находящееся в центре растяжки опор штатива, вы сможете закрепить полочку для аксессуаров. Для упрощения установки можно слегка потянуть полочку вверх.

**Рис. 2-1****Рис. 2-2****Рис. 2-3**

5. Штатив полностью собран. (Рис. 2-4).
6. Вы можете выдвинуть секции стоек треноги до желаемой высоты. Минимальная высота треноги 66 см, максимальная 119 см. Ослабьте (вращением против часовой стрелки) фиксаторы секций опор, расположенные в нижней части опор (Рис. 2-5), выдвиньте секции опор на требуемую длину и закрепите фиксаторы. Тренога с полностью выдвинутыми секциями опор показана на Рис. 2-6.
7. Тренога обладает наибольшей жесткостью и устойчивостью при минимальной высоте.

**Рис. 2-4****Рис. 2-5****Рис. 2-6**

Установка экваториальной монтировки

Экваториальная монтировка позволяет наклонить ось вращения телескопа таким образом, чтобы следить за движением небесных объектов, вращая телескоп только вокруг одной оси. Телескопы серии PowerSeeker поставляются на экваториальной монтировке, устанавливаемой на головку треноги. Для установки монтировки:

Извлеките экваториальную монтировку из коробки (Рис. 2-8). К монтировке крепится центральный винт-фиксатор (Рис.2-7). Винт регулировки по широте устанавливается в резьбовое отверстие монтировки (Рис.2-10).

Монтировка устанавливается на головку треноги при помощи центрального винта-фиксатора, расположенного под головкой треноги (Рис. 2-7). Установите монтировку (большая плоская поверхность с небольшой выступающей трубкой) в центральное отверстие головки треноги до конца. Другой рукой вставьте винт-фиксатор, расположенный под головкой треноги, в отверстие с резьбой, находящееся в нижней части монтировки. Закрутите винт до упора, таким образом соединив головку треноги и монтировку. Полностью собранная и установленная на треногу монтировка показана на Рис. 2-9.



Рис. 2-7



Рис. 2-8



Рис. 2-9



Рис. 2-10

Установка штанги и противовесов

Для правильной балансировки телескопа монтировка оснащена штангой, на которую крепятся один или два противовеса (в зависимости от модели телескопа). Для их установки:

1. Отвинтите предохранительный винт с торца штанги противовесов (на противоположном конце стержня с резьбой), поворачивая этот винт в направлении против часовой стрелки (Рис. 2-11).
2. До упора вкрутите торец штанги противовесов с длинной резьбой в отверстие с резьбой на оси склонений монтировки (Рис. 2-12). Теперь можно устанавливать противовесы.
3. Поверните монтировку таким образом, чтобы штанга противовесов была направлена вниз.
4. Ослабьте винт-фиксатор, расположенный на боковой стороне противовеса, чтобы освободить центральное отверстие противовеса.
5. Наденьте противовес на штангу примерно на половину ее длины и закрепите положение противовеса винтом-фиксатором (Рис. 2-13).
6. Если ваш телескоп комплектуется двумя противовесами, наденьте второй противовес на штангу до соприкосновения с первым противовесом и закрепите винтом-фиксатором.
7. Установите на место предохранительный винт штанги и крепко закрутите его. Полностью собранный узел показан на рис. 2-13.



Рис. 2-11



Рис. 2-12



Рис. 2-13

Установка ручек тонких движений

Монтировки телескопов серии PowerSeeker оснащены двумя ручками тонких движений, обеспечивающими возможность точного наведения телескопа по осям прямого восхождения и склонения. Для установки ручек:

1. Извлеките из коробки для аксессуаров две гибкие ручки с круглыми рукоятками (более длинная предназначена для оси прямого восхождения) и ослабьте малые винты-фиксаторы на них.
2. Наденьте ручку на ось прямого восхождения до упора. Ось прямого восхождения с обеих сторон имеет идентичные валы для установки ручки тонких движений. Установите ручку с той стороны, которая вам более удобна.
3. Зажмите малый винт-фиксатор на ручке тонких движений для закрепления ее на оси прямого восхождения.
4. Ручка тонких движений по оси склонения устанавливается таким же образом. Механизм тонких движений по склонению находится прямо под платформой крепления телескопа к монтировке.



Рис. 2-14

Вал оси прямого восхождения - под координатным кругом прямых восхождений. Вал оси склонения – над координатным кругом склонений.



Рис. 2-15

Монтировка с установленными ручками тонких движений.

Установка трубы телескопа

Труба телескопа устанавливается на экваториальную монтировку с помощью крепежных колец (кроме модели 60EQ), которые присоединяются к несущей пластине на верхней части монтировки. (Рис. 2-16). У модели 60EQ крепление трубы к несущей пластине осуществляется с помощью двух винтов, расположенных непосредственно на трубе телескопа. Перед тем, как установить трубу телескопа на монтировку, убедитесь, что фиксаторы осей прямого восхождения и склонения (Рис. 2-24) жестко закреплены. Все это необходимо для того, чтобы при установке оптической трубы телескопа не произошло резких движений монтировки. Снимите крышку с объектива рефрактора или трубы рефлектора. Для установки трубы телескопа:

1. Снимите бумажную упаковку с оптической трубы телескопа, сняв перед этим с трубы крепежные кольца (Рис. 2-16).
2. Вывинтите крыльчатые гайки со шпилек с резьбой, расположенных в нижней части крепежных колец (Рис. 2-16).
3. Проденьте шпильки колец через отверстия в верхней части несущей пластины монтировки (Рис. 2-17). Вновь навинтите на шпильки крыльчатые гайки и крепко затяните их (Рис. 2-18).
4. Откройте крепежные кольца, ослабив большие хромированные винты.
5. Аккуратно поместите трубу телескопа в крепежные кольца (разместив их около центра трубы) и вновь закройте их, накрепко затянув хромированные винты (Рис. 2-19).
6. При желании, вы можете изменить порядок крепления трубы, вначале закрепив ее в кольцах и лишь после этого прикрепить кольца к монтировке.

Примечание: Никогда не ослабляйте какие-либо фиксаторы трубы телескопа или монтировки кроме фиксаторов по осям прямого восхождения и склонения.

Совет: Для повышения устойчивости монтировки проверьте, хорошо ли затянуты винты, на которых крепятся ноги штатива.



Рис. 2-16



Рис. 2-17



Рис. 2-18



Рис. 2-19

Установка призмы и окуляров в рефракторах

Входящая в комплект поставки диагональная призма преломляет световые лучи под прямым углом относительно оптической оси телескопа-рефрактора. Это позволяет наблюдать небесные объекты в более комфортном положении. Данная диагональная призма является также оборачивающей, т.е. дает правильно ориентированное (незеркальное и неперевернутое) изображение, что делает телескоп подходящим для наблюдений наземных объектов. Призма также может поворачиваться в любое положение для обеспечения большей комфортности наблюдений. Для установки оборачивающей призмы и окуляра:

1. Вставьте посадочную втулку (трубка меньшего диаметра) диагональной призмы в окулярный адаптер фокусировочного узла телескопа-рефрактора (Рис. 2-20). Перед установкой ослабьте винты фиксаторов окулярного адаптера, чтобы они не выступали внутрь отверстия фокусировочного узла, а также не забудьте снять крышку с адаптера.
2. Установите хромированную посадочную втулку окуляра в отверстие диагональной призмы и закрепите винтом-фиксатором. Перед этим также убедитесь, что винт фиксатора диагональной призмы не выступает внутрь отверстия и не мешает установке окуляра.
3. Для замены окуляра на окуляр с другим фокусным расстоянием, повторите процедуру, описанную в пункте 2.



Рис. 2-20

Установка окуляров в рефлекторах

Окуляр является оптическим элементом, увеличивающим сфокусированное телескопом изображение. Без окуляра было бы невозможно использовать телескоп для визуальных наблюдений. Обычно окуляры разделяются по своему фокусному расстоянию и диаметру посадочной втулки. Чем больше фокусное расстояние окуляра, тем меньше его увеличение. Чаще всего для наблюдений вы будете использовать окуляры с малыми и средними увеличениями. Для получения дополнительной информации см. раздел «Увеличение». В телескопе-рефлекторе системы Ньютона окуляр устанавливается непосредственно в фокусировочный узел. Для установки окуляра:

1. Убедитесь, что винты фиксаторов не выступают внутрь отверстия трубы фокусировочного узла. Вставьте хромированную посадочную втулку окуляра в трубку фокусировочного узла (не забудьте снять крышку с фокусировочного узла) и закрепите фиксаторами (Рис. 2-21).
2. Окуляр с фокусным расстоянием 20 мм является оборачивающим, т.к. он позволяет получить правильно ориентированное изображение. Благодаря этому телескоп можно использовать для наземных наблюдений.
3. Для смены окуляров выполните последовательность действий, как указано выше.



Рис. 2-21

Установка искателя

Для установки искателя:

1. Извлеките из коробки для аксессуаров искатель, установленный в крепление (Рис. 1-1 и 1-2).
2. Снимите гайки с насечкой со шпилек, расположенных на трубе телескопа рядом (Рис. 2-22).
3. Установите крепление искателя на шпильки и закрепите его гайками. Помните, что большая линза (объектив) искателя должна быть направлена в сторону

объектива трубы телескопа.

4. Снимите защитные колпачки с объектива и окуляра искателя.



Рис. 2-22

Юстировка искателя

Для юстировки искателя следует выполнить следующие действия:

1. В светлое время суток выберите какой-либо удаленный наземный объект и наведите на него телескоп, используя окуляр с наименьшим увеличением (20мм).
2. Теперь посмотрите в искатель, обратив внимание на то, где расположен выбранный объект.
3. Не изменяя положения оптической трубы, поворачивайте регулировочные винты, расположенные вокруг крепления искателя, до тех пор, пока выбранный объект не попадет в перекрестие искателя.

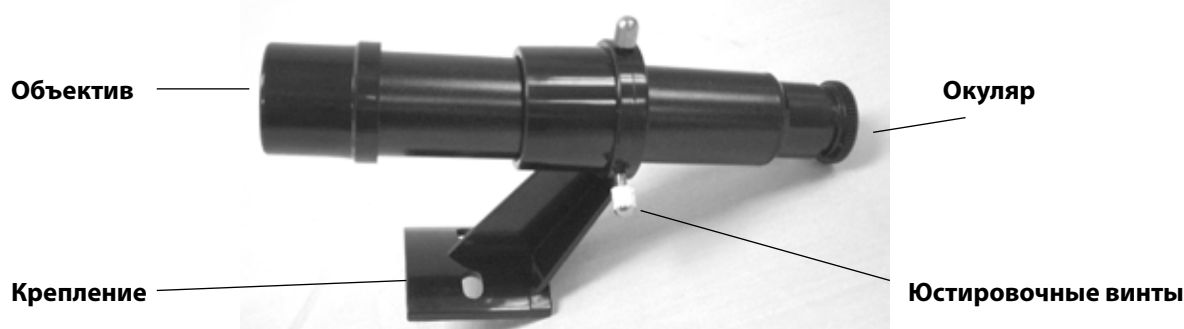


Рис. 2-22а Искатель с креплением

Установка и использование линзы Барлоу

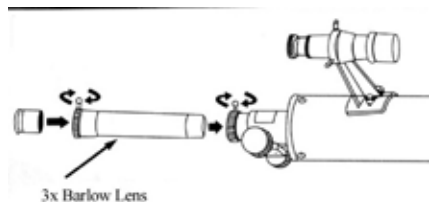


Рис. 2-23

В комплект поставки телескопа включена линза Барлоу 3х, позволяющая повысить увеличение каждого окуляра в три раза. Однако следует иметь в виду, что увеличения можно применять только при идеальных условиях наблюдений (см. раздел «Увеличение»).

При наблюдениях с телескопом-рефрактором удалите диагональную призму из фокусирующего узла и установите на ее место линзу Барлоу. Затем установите в линзу Барлоу окуляр и закрепите его фиксатором. Вы также можете установить линзу Барлоу в диагональную призму, но в этом случае ход фокусирующего узла может оказаться недостаточным для фокусировки с некоторыми окулярами.

При наблюдениях с телескопом-рефлектором линзу Барлоу следует вставить непосредственно в фокусирующий узел, перед окуляром.

Наблюдения с использованием линзы Барлоу лучше начинать с малых увеличений.

Увеличение телескопа с 3х линзой Барлоу					
	60EQ	70EQ	80EQ	114EQ	127EQ
С окуляром 20 мм.	135x	105x	135x	135x	150x
С окуляром 4 мм.	675x	525x	675x	675x	450x

Наведение телескопа



Для грубого наведения телескопа вам потребуется вручную поворачивать его в направлении различных участков неба. Для этого ослабьте фиксаторы осей прямого восхождения и склонения и поверните телескоп в требуемом направлении. Для более точного наведения, закрепите фиксаторы и продолжайте поворачивать телескоп с помощью ручек тонких движений.

Оси прямого восхождения и склонения имеют фиксаторы для закрепления положения телескопа. Для снятия фиксации положения телескопа, ослабьте фиксаторы осей.

Рис. 2-24 Фиксатор оси склонения находится над координатным кругом склонений, фиксатор оси прямого восхождения находится над кругом прямого восхождения.

Балансировка по оси прямого восхождения

Во избежание возникновения излишней нагрузки на монтировку телескопа необходимо произвести балансировку телескопа по полярной оси. Кроме того, хорошая балансировка необходима для слежения за небесными объектами при использовании опционального двигателя по оси. Для балансировки монтировки телескопа:

1. Ослабьте фиксатор оси прямого восхождения (Рис. 2-24) и установите трубу телескопа в положение, при котором труба находится сбоку от монтировки (убедитесь в прочности крепления трубы в кольцах к монтировке). Штанга противовесов примет горизонтальное положение с противоположной от трубы стороны (Рис. 2-25).
2. Медленно отпустите трубу телескопа и проверьте, не начинает ли она движение вверх или вниз.
3. Ослабьте фиксатор противовеса (только одного противовеса, если у вас их два).
4. Медленно переместите противовес в положение, при котором телескоп находится в равновесии (т.е. при ослаблении фиксатора оси прямого восхождения, труба телескопа не меняет своего положения).
5. Уравновесив телескоп, закрепите фиксатор противовеса.

Балансировка по оси склонения

Также необходимо произвести балансировку телескопа по оси склонений для того, чтобы избежать резких поворотов телескопа при ослаблении фиксатора по оси склонений (Рис. 2-24). Балансировка телескопа по оси склонения производится следующим образом:

1. Ослабьте фиксатор оси прямого восхождения и поверните трубу телескоп в положение, при котором труба находится сбоку от монтировки (как описано в предыдущем разделе).
2. Закрепите фиксатор по оси прямого восхождения.
3. Ослабьте фиксатор по оси склонения и поверните телескоп до положения, при котором труба телескопа параллельна земле (рис. 2-26).
4. Медленно отпустите трубу, и посмотрите, не начинает ли она вращаться относительно оси склонения. Не отпускайте трубу телескопа полностью!
5. При балансировке телескопов 70EQ, 80EQ, 114EQ и 127EQ, придерживая одной рукой трубу телескопа, ослабьте хромированные винты крепежных колец и сдвиньте трубу телескопа вперед или назад в кольцах до достижения положения равновесия телескопа- при ослабленном фиксаторе по оси склонения. Для телескопа 60EQ подобная балансировка не требуется, т.к. его труба жестко закрепляется к монтировке.
6. Затяните винты крепежных колец для закрепления положения трубы для телескопа.

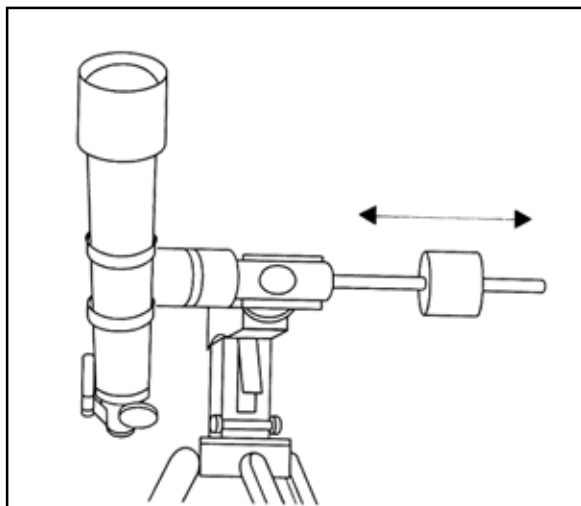


Рис. 2-25

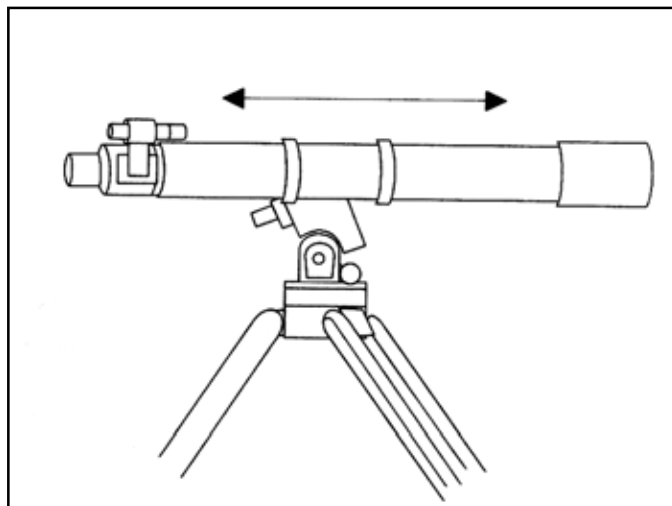


Рис. 2-26

Настройка экваториальной монтировки

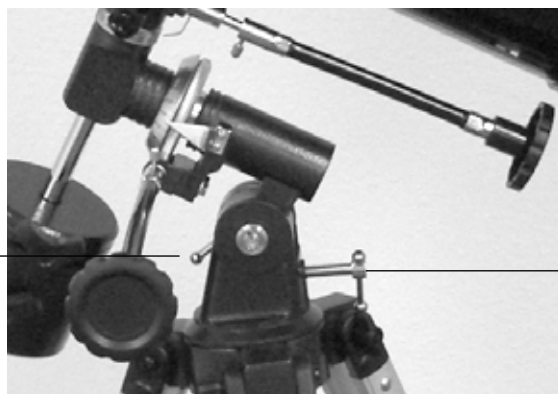
Для обеспечения точного слежения за небесными объектами (в особенности с использованием часового моторного привода) ось вращения телескопа должна быть параллельна оси вращения Земли, установка этой оси называется установкой полярной оси. Эта установка производится не путем вращения телескопа по осям прямых восхождений или склонений, а путем изменения установки угла наклона полярной оси монтировки (согласно географической широте места наблюдения). В данном разделе рассматриваются только те действия, которые необходимо совершить для изменения положения полярной оси. Полное описание процедуры полярной настройки телескопа приводится в разделе «Установка полярной оси».

Настройка монтировки по широте

- Для изменения угла наклона полярной оси монтировки вначале слегка ослабьте винт – фиксатор блокировки полярной оси (Рис. 2-27).
- Для того чтобы поднять или опустить полярную ось, ввинчивайте или вывинчивайте винт регулировки полярной оси. После завершения регулировки вновь затяните блокировочный винт-фиксатор.

Экваториальные монтировки телескопов серии PowerSeeker позволяют изменять угол подъема полярной оси в диапазоне приблизительно от 20 до 60 градусов. Наилучший способ точно настроить полярную ось – регулировать ее высоту с преодолением силы тяжести (т.е. поднимать полярную ось монтировки). Для этого ослабьте оба винта установки полярной оси и толкните переднюю часть монтировки до упора. После этого завинчивайте винт установки полярной оси для поднятия полярной оси до требуемой высоты.

Винт блокировки
полярной оси



Винт регулировки
полярной оси

Рис. 2-27

Основные сведения о телескопах

Телескоп представляет собой инструмент, предназначенный для сбора света и построения изображений удаленных объектов. То, каким образом осуществляются эти функции, определяет оптическая схема телескопа. В телескопах-рефракторах в качестве оптических элементов используются линзы, в телескопах-рефлекторах – зеркала.

Первыми телескопами были рефракторы, изобретенные в начале XVII века (Рис. 3-1). В первых рефракторах в качестве объектива использовалась одиночная линза, преломляющая входящие лучи света. Однако одиночная линза-объектив работает подобно призме, расщепляя свет на радужные цвета (это явление известно как хроматическая аберрация). Для решения этой проблемы используются объективы, состоящие из двух линз с различными коэффициентами преломления, позволяющими фокусировать световые лучи двух разных длин волн в одной точке. Такие телескопы называются рефракторами-ахроматами. Современные двухэлементные объективы обычно изготавливаются из двух сортов оптического стекла – крон и флинт, обеспечивающих сведение в фокус лучей красного и зеленого цветов. Синие лучи при этом фокусируются на небольшом расстоянии от фокуса.

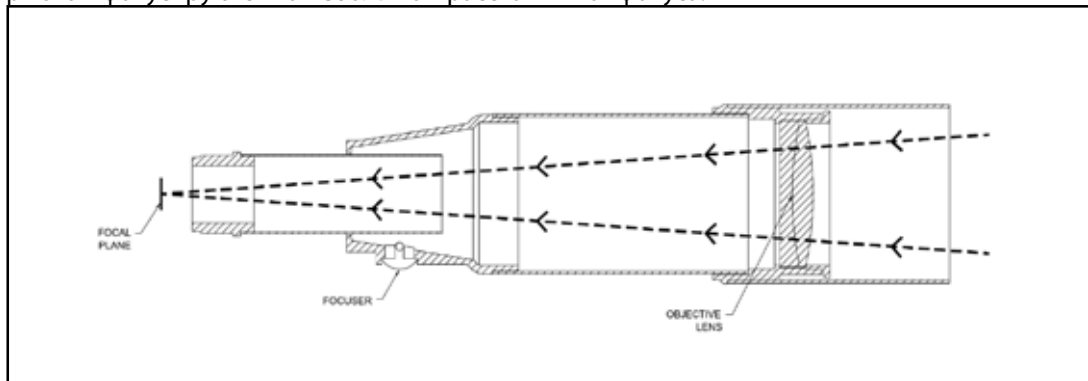
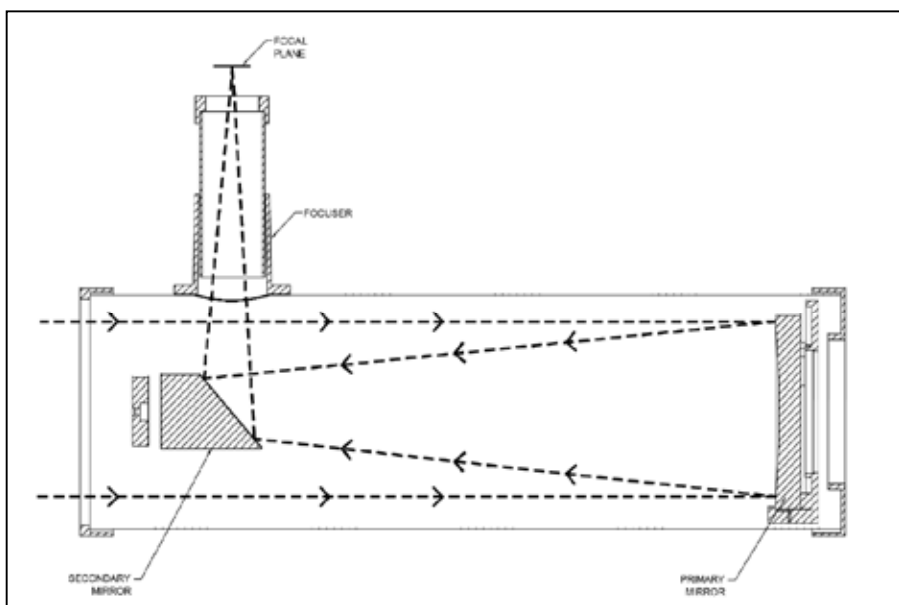


Рис. 3-1. Ход световых лучей в телескопе-рефракторе

В телескопе-рефлекторе системы Ньютона в качестве объектива используется вогнутое зеркало, расположенное в нижней части трубы телескопа. Входящий свет попадает на зеркало и отражается от него, фокусируясь в передней части трубы телескопа. Однако если бы вы захотели посмотреть на изображение, даваемое таким телескопом, то вам пришлось бы встать впереди него, таким образом, загородив свет, попадающий на главное зеркало. Для решения этой проблемы используется второе – диагональное зеркало, которое отводит свет в сторону под прямым углом к оси трубы телескопа (Рис. 3-2). Поэтому окуляр в телескопе-рефлекторе находится сбоку в передней части трубы.

Благодаря тому, что в рефлекторах системы Ньютона дорогостоящие линзы заменены зеркалами, при одинаковой стоимости такой телескоп будет иметь объектив большего диаметра, чем рефрактор, собирая, таким образом,



гораздо больше света. Благодаря внутреннему отражению света даже телескоп с фокусным расстоянием в 1000 мм остается вполне компактным и транспортабельным. В то же время телескопы системы Ньютона требуют несколько большего технического обслуживания из-за того, что во время наблюдений главное зеркало остается открытым и на него попадает пыль. Кроме того, у телескопа-рефлектора необходимо периодически проверять юстировку оптических элементов. Тем не менее, эти незначительные недостатки никак не сказываются на популярности этого наиболее экономичного типа телескопов.

Рис. 3-2. Ход световых лучей в телескопе-рефлекторе системы Ньютона

Ориентация изображения

Ориентация изображения, даваемого телескопом, определяется его оптической схемой и используемыми аксессуарами. Телескопы-рефракторы при использовании вместе с диагональным зеркалом дают прямое (не перевернутое), но зеркальное изображение. При установке окуляра непосредственно в фокусирующий узел телескопа-рефрактора (без использования диагонального зеркала), получаемое изображение получается и зеркальным, и перевернутым. Все телескопы-рефракторы серии PowerSeeker комплектуются диагональной оборачивающей призмой вместо диагонального зеркала, поэтому они дают правильно ориентированное (не перевернутое и не зеркальное) изображение. Таким образом, эти телескопы позволяют наблюдать не только астрономические, но и земные объекты.

Телескопы-рефлекторы системы Ньютона дают перевернутое (но не зеркальное) изображение. Кроме того, изображение в них может располагаться под углом в зависимости от положения окуляра относительно земли. Однако благодаря использованию окуляра прямого изображения, которым комплектуются телескопы Ньютона серии PowerSeeker, эти телескопы также позволяют наблюдать земные объекты в правильной ориентации.



Прямое изображение, получаемое в телескопах-рефракторах с оборачивающей призмой, а также в рефлекторах с окуляром прямого изображения.



Зеркальное изображение, получаемое в телескопах-рефракторах с диагональным зеркалом.



Перевернутое изображение, получаемое в телескопах-рефракторах без диагонального зеркала, а также в рефлекторах системы Ньютона.

Фокусировка

Для фокусировки телескопа нужно вращать ручку фокусирующего узла, расположенную под держателем окуляра (Рис 2-20 и 2-21). При повороте ручки фокусирующего узла от себя (по часовой стрелке, окуляр вдвигается в трубу телескопа), вы фокусируетесь на объекте, расположенном дальше, чем тот объект, который вы наблюдаете в настоящее время. При повороте ручки фокусирующего узла на себя (против часовой стрелки, окуляр выдвигается из трубы) вы фокусируетесь на объекте, расположенном ближе того объекта, который вы сейчас наблюдаете.

Примечание: Если вы носите очки или контактные линзы, возможно, вам захочется снять их перед наблюдениями в окуляр телескопа. Однако при использовании фотоаппарата очки следует оставить для контроля резкости изображения. Если вы страдаете астигматизмом, корректирующие очки/ линзы не следует снимать в обоих случаях.

Увеличение

Вы можете изменять увеличение вашего телескопа при помощи сменных окуляров. Для того чтобы вычислить увеличение телескопа нужно разделить фокусное расстояние объектива на фокусное расстояние окуляра:

$$\text{Увеличение (крат)} = \frac{\text{Фокусное расстояние объектива (мм)}}{\text{Фокусное расстояние окуляра (мм)}}$$

В качестве примера рассчитаем увеличение телескопа PowerSeeker 80 EQ при наблюдении в 20-мм окуляре, входящий в комплект поставки. Для этого разделим фокусное расстояние объектива телескопа (900 мм) на фокусное расстояние окуляра (20 мм). Результат: $900 / 20 = 45$ крат. Аналогично рассчитывается увеличение при использовании любых других окуляров.

Следует иметь в виду, что у каждого телескопа есть предельное увеличение, обусловленное законами оптики и устройством человеческого глаза. Максимальное полезное увеличение равняется произведению диаметра объектива телескопа в мм на коэффициент 2,4. Например, для 80-мм телескопа PowerSeeker 80 EQ оно равняется 189 крат ($80 \times 2,4$). При этом большинство наблюдений вы будете производить с увеличением в диапазоне значений от 0,8 до 1,4 от диаметра объектива в миллиметрах (для телескопа PowerSeeker 80 EQ это диапазон от 64 до 112 крат).

Примечание: большие увеличения применяются в основном для наблюдения Луны и планет при особо благоприятных условиях видимости. Используя 4-мм окуляр с 3-кратной линзой Барлоу, вы можете добиться очень большого увеличения, однако при этом изображение будет тусклым и мало контрастным. Для повышения яркости и улучшения контраста изображения следует уменьшить увеличение телескопа.

Поле зрения

Знание поля зрения телескопа может быть полезным для поиска небесных объектов и оценки их угловых размеров. Для вычисления поля зрения телескопа надо разделить поле зрения окуляра (указывается производителем окуляра) на увеличение телескопа. Соответствующая формула выглядит следующим образом:

$$\text{Поле зрения телескопа (град.)} = \text{Поле зрения окуляра (мм)} / \text{Увеличение телескопа (крат)}$$

Отсюда следует, что для вычисления поля зрения телескопа предварительно необходимо рассчитать его увеличение. Воспользуемся вышеприведенным примером и определим поле зрения телескопа PowerSeeker 80 EQ при использовании штатного 20-мм окуляра (поле зрения этого окуляра равно 50°). Разделив 50° на увеличение телескопа с этим окуляром, составляющее 45 крат, получаем значение поля зрения телескопа 1,1°.

Для перевода углового размера поля зрения в линейный размер, что может быть полезным при наземных наблюдениях, для предмета на расстоянии 1000 м его необходимо умножить на 17,45. Если взять наш пример, то, умножив 1,1° на 17,45, получаем, что линейное поле зрения телескопа PowerSeeker 80 EQ со штатным 20-мм окуляром на расстоянии 1000 м составляет 19 м.

Общие рекомендации по проведению наблюдений

Следующие простые рекомендации позволят вам избежать распространенных ошибок, которые порой допускают начинающие наблюдатели:

- Не смотрите в телескоп через окно. Оконные стекла в обычных домах имеют невысокие оптические свойства и неоднородную толщину, что резко отрицательно влияет на качество изображения. Как правило, оно получается размытым, а иногда и двоящимся.
- Не следует проводить наблюдения по направлению объектов, являющихся мощными источниками восходящих потоков теплого воздуха, таких как автостоянки с асфальтовым покрытием в жаркие летние дни, отопительные трубы или крыши зданий.
- Высокая влажность, дымка или туман затрудняют фокусировку при наблюдениях земных объектов. Количество видимых деталей в таких условиях резко снижается.
- Если вы носите корректирующие линзы (очки), вы можете снимать их при наблюдениях через окуляр телескопа. Однако при съемке фотокамерой их необходимо одеть для контроля резкости изображения. При астигматизме контактные линзы или очки должны использоваться в любом случае.

Основы астрономии

До настоящего момента в данном руководстве рассматривались вопросы сборки телескопа и основные правила работы с ним. Однако для полного понимания принципов функционирования телескопа вам необходимо обладать начальными знаниями о ночном небе. В данном разделе в общих чертах разъясняются основные понятия наблюдательной астрономии.

Система небесных координат

Для поиска объектов на небе астрономы используют небесную систему координат, которая сходна с обычной земной системой. В ней также имеются полюса, экватор, линии широты и долготы.

Небесный экватор составляет 360 градусов по окружности и разделяет небесную сферу на северное и южное полушарие. Как и от земного экватора, от него ведется отсчет, однако земным широтам в данной системе соответствуют линии склонения. Они определяются по угловому расстоянию до небесного экватора, которое измеряется в угловых величинах - градусах, минутах и секундах дуги. Значения склонения к северу от небесного экватора характеризуются положительными значениями, к югу – отрицательными (северный полюс неба имеет склонение 90, южный – минус 90 градусов).

Эквивалентом долготы в небесной системе координат является прямое восхождение. Как и земные меридианы, линии прямого восхождения проходят от полюса до полюса, с расстоянием в 15 градусов. Наряду с угловой мерой, линии долготы также отсчитываются и в часовой мере. Часовой угол между соседними линиями долготы равняется одному часу. Так как Земля совершает оборот вокруг своей оси за 24 часа, то всего получается 24 линии. В справочниках координаты небесных тел по прямому восхождению обычно указываются в единицах измерения времени. Точкой отсчета выбрана условная точка в созвездии Рыб, координаты которой взяты за 0 часов, 0 минут, 0 секунд. Координаты остальных точек указываются как величина задержки их прохождения по небу относительно этой точки при видимом движении к западу.

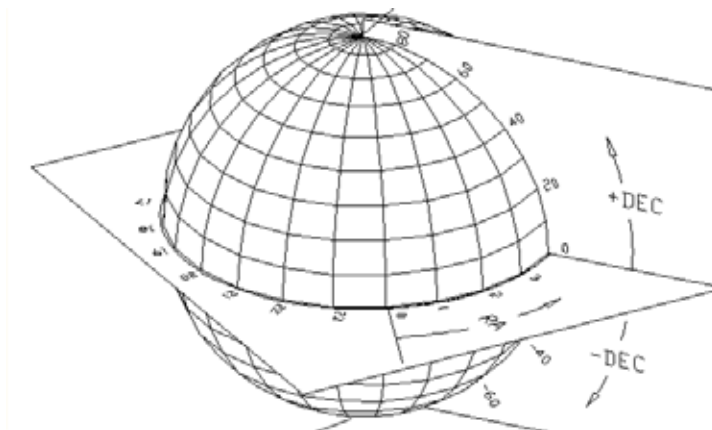


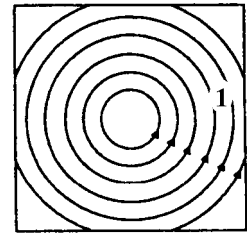
Рис. 4-1. Небесная сфера с линиями склонений (DEC) и прямых восхождений (RA).

Видимое движение звезд

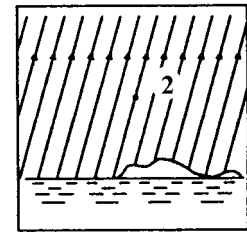
Суточное движение Солнца по небосводу хорошо известно каждому человеку. Оно обусловлено не движением Солнца, как думали древние астрономы, а вращением Земли. По той же причине звезды также описывают круги на небе за один оборот Земли вокруг своей оси. Длина круговой траектории звезды зависит ее местоположения на небе. Звезды, расположенные ближе к небесному экватору, двигаются по наибольшей окружности, восходя на востоке и заходя на западе. Ближе к северному небесному полюсу, точке, вокруг которой совершается видимое обращение звезд северного полушария, эта окружность уменьшается. Звезды, расположенные в средних небесных широтах, восходят на северо-востоке и заходят на северо-западе. Околополярные звезды никогда не заходят, всегда оставаясь над горизонтом.

Увидеть, как звезды описывают полный круг, мешает дневной солнечный свет, затмевающий звезды. Однако частично это круговое движение можно пронаблюдать, если установить камеру на неподвижный штатив и открыть затвор на пару часов. На полученном снимке будут видны дуги окружностей с центром в полюсе мира.

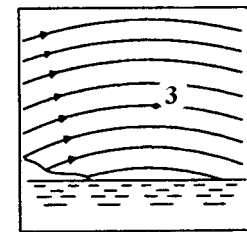
Видимое движение звезд происходит вокруг небесных полюсов. Однако в разных частях небосклона их движение выглядит по-разному. Вблизи северного небесного полюса звезды описывают четкие окружности с центром в полюсе (1).



Звезды, расположенные ближе к небесному экватору, также двигаются по круговой траектории вокруг полюса, однако часть этой траектории скрывается за горизонтом. Поэтому кажется, что они восходят на востоке и заходят на западе (2).



Звезды другого полушария двигаются по дуге в противоположном направлении вокруг противоположного полюса (3).



Установка полярной оси с помощью широтной шкалы

Наиболее простой способ установить полярную ось телескопа – это воспользоваться широтной шкалой экваториальной монтировки. В отличие от других методов, где требуется искать небесный полюс, ориентируясь по определенным звездам, расположенным вблизи него, данный метод основан на известной закономерности, определяющей угол подъема полярной оси. Экваториальные монтировки телескопов серии PowerSeeker позволяют изменять угол подъема полярной оси в диапазоне от 20 до 60 градусов (Рис. 4-3).

Данная закономерность заключается в том, что угловая высота полюса мира над горизонтом всегда равна широте места наблюдений. Например, если вы находитесь в Москве, которая расположена на широте 56° , то угловая высота полюса мира также равняется 56° .

Все, что требуется в данном случае – это направить полярную ось телескопа на север и установить ее под соответствующим углом относительно горизонта с помощью широтной шкалы. Порядок действий может быть следующим:

1. Убедитесь, что полярная ось монтировки указывает точно на север. Для этого используйте компас или какой-либо ориентир, который, как вам известно, указывает на север.
2. Произведите нивелирование штатива (например, с помощью пузырькового уровня) – головка штатива должна быть параллельна земной поверхности.
3. Отрегулируйте монтировку по высоте с помощью широтной шкалы, выставив на ней соответствующую широту. Для дополнительной информации см. раздел «Настройка монтировки».
4. Данный метод хорош тем, что им можно воспользоваться и в светлое время суток. Хотя такая установка не является вполне точной, она позволит сократить количество поправок, которые придется производить при слежении за небесными объектами.



Рис. 4-3

Установка по Полярной звезде

Данный метод основан на использовании Полярной звезды, отстоящей от северного полюса мира менее чем на один градус, в качестве ориентира при установке экваториальной монтировки. В отличие от предыдущего метода, данным способом можно воспользоваться только в темное время суток, когда Полярная звезда видна.

1. Установите телескоп таким образом, чтобы полярная ось была направлена на север (Рис. 4-6). Ослабьте рукоятку поворота по склонению и установите оптическую трубу параллельно полярной оси. После этого на оси склонений напротив индекса должно находиться значение $+90^\circ$. В случае, если круг склонений не настроен, достаточно развернуть трубу параллельно полярной оси.
2. Отрегулируйте монтировку по высоте и/или азимуту так, чтобы Полярная звезда попала в поле зрения искателя.

Помните, что в процессе настройки по Полярной звезде не следует двигать телескоп по оси склонений и полярной оси, так как требуется настраивать не оптическую трубу, а полярную ось. Сам телескоп используется исключительно для контроля направления полярной оси. Точность данного метода гораздо выше, чем предыдущего, но она также не идеальна вследствие того, что направление на Полярную звезду немного не совпадает с направлением на небесный полюс.

Поиск северного полюса мира

Для каждого полушария существует точка, вокруг которой происходит видимое вращение звезд. Эти точки – полюса мира – называются по имени полушария, в котором расположены. Таким образом, все звезды северного полушария обращаются вокруг северного полюса мира. При установке полярной оси на полюс мира она становится параллельной оси вращения Земли.

Для правильной ориентации полярной оси монтировки телескопа необходимо уметь определять направление на полюс мира, ориентируясь по звездам. Для жителей северного полушария отыскать полюс мира довольно просто благодаря тому, что на расстоянии меньше одного градуса от него находится видимая невооруженным глазом звезда – Полярная, крайняя в «хвосте» созвездия Малой Медведицы. Это созвездие не содержит ярких звезд, поэтому отыскать его на небе в условиях городской засветки не так-то просто. В таком случае можно воспользоваться двумя крайними звездами ковша Большой Медведицы. Продолжите соединяющую их воображаемую линию в направлении Малой Медведицы. Она укажет на Полярную звезду (Рис. 4-5). Расположение Большой Медведицы на небе изменяется в зависимости от времени года и с течением ночи (Рис. 4-4). Если она находится низко над горизонтом, то, вероятно, ее будет сложно обнаружить. В таком случае следует отыскать созвездие Кассиопеи (Рис. 4-5).

Определение: Северный полюс мира – это точка, вокруг которой происходит видимое обращение звезд северного полушария. Соответствующая точка в южном полушарии называется южным полюсом мира

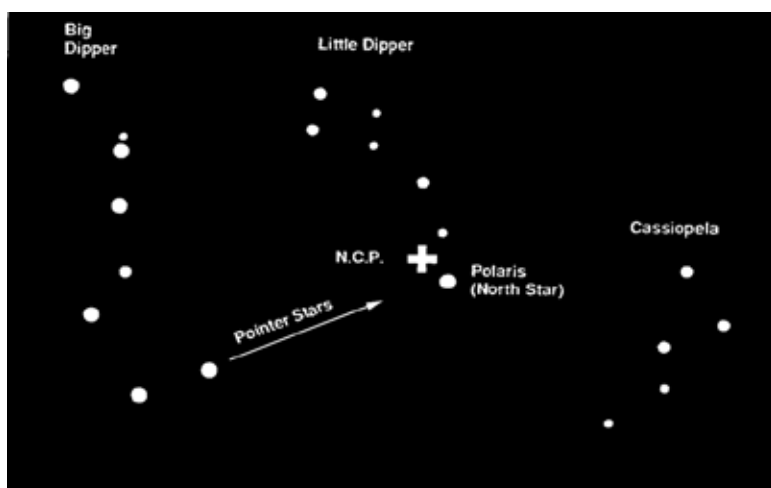


Рис.4-5

Две крайние звезды ковша Большой Медведицы (Big Dipper) указывают на Полярную звезду (Polaris), которая отстоит от северного полюса мира менее чем на один градус. Кассиопея (Cassiopeia), созвездие, по форме напоминающее букву «W», расположена по другую сторону от северного полюса мира, отмеченного знаком «+».



Рис. 4-4.

Положение Большой Медведицы на небе изменяется в зависимости от времени года и в течение ночи.

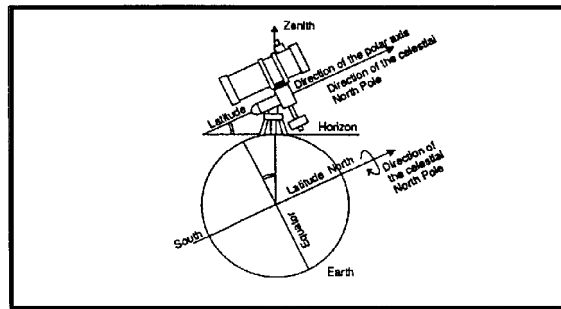


Рис. 4-6 Установка экваториальной монтировки параллельно оси вращения Земли.

Использование координатных кругов

Прежде чем вы сможете пользоваться координатными кругами, вам придется научиться настраивать шкалу прямых восхождений (RA), цена деления которой равна одной минуте. Обратите внимание: на круге прямых восхождений нанесено два ряда цифр: верхние значения предназначены для использования в северном полушарии, нижние – в южном. Шкала склонений (Dec), цена деления которой равна одному градусу, выставляется на фабрике и обычно не нуждается в дополнительной настройке.

Для настройки круга прямых восхождений сделайте следующее:



Рис.4-7: круг склонений вверх, прям. восх. - внизу

1. Выберите какую-либо яркую звезду с известными координатами. Желательно, чтобы она располагалась недалеко от небесного экватора.
2. Найдите эту звезду с помощью искателя.
3. Глядя в окуляр телескопа, приведите звезду в центр поля зрения.
4. Посмотрите в каталоге прямое восхождение выбранной звезды.
5. Вращая круг прямого восхождения, установите значение координаты звезды напротив индекса. (Круг прямых восхождений не закреплен и должен вращаться свободно.)

Примечание: Поскольку круг прямых восхождений не вращается вокруг своей оси вместе с вращением трубы телескопа, перед тем как приступить к поиску следующего объекта его необходимо настраивать заново. Однако для этого не обязательно каждый раз использовать какую-либо яркую звезду, достаточно скорректировать его по координатам объекта, который вы в данный момент наблюдаете.

Правильно настроенные координатные круги могут оказать вам большую помощь в поиске слабых небесных объектов с известными координатами.

Однако следует иметь в виду, что точность показаний координатных кругов зависит от точности, с которой была произведена настройка полярной оси монтировки.

1. Выберите небесный объект, который вы хотели бы найти.
2. Посмотрите по звездному атласу или каталогу его координаты.
3. Придерживая трубу телескопа, отпустите стопорный винт оси склонения.
4. Поверните телескоп по оси склонения до нужной координаты.
5. Снова закрепите стопорный винт оси склонений.
6. Придерживая трубу телескопа, отпустите стопорный винт оси прямого восхождения.
7. Поверните телескоп по оси прямых восхождений до нужной координаты.
8. Снова закрепите стопорный винт оси прямого восхождения.
9. Посмотрите в окуляр искателя и отцентрируйте искомый объект в поле зрения.
10. Теперь посмотрите в окуляр телескопа – объект должен находиться в поле зрения.
11. Данная процедура может быть повторена неограниченное число раз в течение наблюдательной сессии.

Примечание: если искомый объект слишком слаб, вы можете не увидеть его с помощью искателя. В этом случае вначале рекомендуется навести телескоп на какую-нибудь яркую звезду, расположенную неподалеку, и затем, глядя в окуляр телескопа, двигаться к искомому объекту, используя в качестве ориентиров более слабые звезды.

Часовой привод

Для упрощения слежения за небесными объектами Celestron предлагает часовой привод (электродвигатель) для экваториальных монтировок PowerSeeker. Будучи установленным на правильно настроенную экваториальную монтировку, часовой привод вращает телескоп по оси прямого восхождения, таким образом компенсируя суточное вращение звездного неба. Для того, чтобы объект наблюдения долгое время оставался в центре поле зрения, требуются лишь минимальные поправки по оси склонения. Некоторые модели телескопов поставляются с уже установленным часовым приводом, а для других моделей его можно приобрести отдельно, как дополнительный аксессуар.

Установка часового привода (если он был приобретен отдельно):

Часовой привод крепится к экваториальной монтировке PowerSeeker посредством крепежной скобы и гибкой муфты-вала, которая присоединяется к валу ручки тонких движений по прямому восхождению.

Процесс установки с фотографиями показан ниже:

Убедитесь, что ручка тонких движений по прямому восхождению закреплена на валу оси прямого восхождения с противоположной стороны широтной шкалы.

1. Извлеките болт с 6-гранной головкой, расположенный сбоку от полярной оси.
2. Соедините открытую часть гибкой муфты-вала часового привода с валом оси прямого восхождения. Убедитесь, что винт на гибкой муфте расположен над плоской частью вала прямого восхождения.
3. Зажмите винт на муфте отверткой.
4. Проверните привод на валу до тех пор, пока вырез на крепежной скобе привода не совместится с резьбовым отверстием в центре широтной оси монтировки.
5. Пропустите 6-гранный болт через крепежную скобу привода и ввинтите его в резьбовое отверстие. Зажмите болт.



Работа с часовым приводом.

Часовой привод работает от 9-вольтовой щелочной батарейки. Время работы от одной батарейки - около 40 часов, в зависимости от скорости работы привода и температуры окружающего воздуха. Батарейка поставляется в комплекте. В случае, если батарейка в комплекте отсутствует (или для ее замены) отвинтите два крепежных винта (рис.4-8). Снимите панель управления с корпуса привода и отсоедините от него крепежную скобу. После этого можно подсоединить батарейку к контактам. Сборка и присоединение привода к монтировке - в обратном порядке.

Часовой привод оснащен регулятором скорости вращения (на рис. 4-8 он показан над крепежным винтом), который позволяет увеличивать или уменьшать скорость. Эта функция применяется при слежении за небесными объектами, у которых суточная скорость движения по небу несколько отличается от звездной (Солнце и Луна). Для изменения скорости вращения привода установите переключатель On/Off в положение «ON». Включится красный светодиод индикатора питания. Затем поверните ручку регулятора по часовой стрелке (для увеличения скорости) либо против часовой стрелки - для уменьшения скорости вращения.

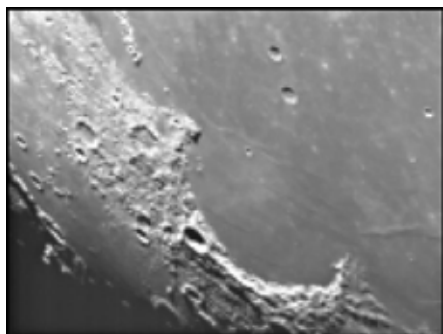
Для определения нужной скорости работы привода достаточно грубо настроить полярную ось экваториальной монтировки. Найдите звезду вблизи небесного экватора (склонение около 0°) и установите ее в центр поля зрения окуляра с малым увеличением. Включите привод и оставьте телескоп в режиме слежения на 1-2 минуты. Если спустя 1-2 минуты звезда в поле зрения смещается к западу, следует увеличить скорость вращения, при смещении звезды к востоку - уменьшить скорость. Можно повторить этот процесс несколько раз для обеспечения наибольшей точности часового слежения. При правильной настройке звезда должна оставаться в центре поля зрения несколько минут. На смещение звезды по склонению не следует обращать внимания.

На корпусе часового привода имеется также переключатель «N/S» (север-юг)- для работы телескопа соответственно в северном или южном полушарии Земли.

Астрономические наблюдения

В данном разделе собраны краткие рекомендации по проведению визуальных наблюдений объектов Солнечной системы и объектов дальнего космоса, а также рассматриваются условия видимости, влияющие на качество и возможность проведения наблюдений.

Наблюдение Луны



Полнолуние может показаться лучшим временем для наблюдений Луны, однако в этот период ее полностью освещенная видимая поверхность отражает слишком много света. Кроме этого, в этой фазе сложнее различить детали рельефа лунной поверхности.

Наиболее подходящее время для исследования Луны – это ее частные фазы (особенно вблизи первой и последней четверти), когда длинные тени на ее поверхности позволяют подробно рассмотреть рельеф. При небольшом увеличении лунный диск виден практически целиком. Попробуйте окуляры большей мощности для подробного исследования отдельных участков естественного спутника нашей планеты.

Совет: Чтобы повысить контраст и выделить отдельные детали рельефа поверхности, используйте светофильтры. Для повышения контраста лучше всего подходит желтый светофильтр, в то время как нейтральный или поляризационный фильтры уменьшают излишнюю яркость поверхности.

Наблюдение планет

Помимо Луны интересными объектами наблюдений являются все пять планет, видимых невооруженным глазом. Вы можете проследить смену фаз Меркурия и Венеры, подобных лунным фазам; увидите множество деталей на поверхности Марса, в том числе одну или даже обе его полярные шапки. Вы сможете полюбоваться облачными поясами Юпитера, а возможно, даже гигантским вихрем в его атмосфере – Большим Красным Пятном, а также проследить за движением четырех ярких спутников этой крупнейшей планеты Солнечной системы. Ну и конечно, не забудьте насладиться неповторимым видом Сатурна, окруженного красивейшими кольцами.



Советы:

- Следует помнить, что атмосферные условия напрямую влияют на количество видимых деталей при наблюдении планет. Поэтому планеты, находящиеся низко над горизонтом или за источниками восходящих потоков воздуха, например, крышами или отопительными трубами, являются плохими объектами для наблюдения. Подробнее см. раздел «Условия видимости».
- Чтобы увеличить контраст и выделить отдельные детали на поверхности планет, используйте цветные окулярные фильтры.

Наблюдение Солнца

Хотя начинающие астрономы часто недооценивают Солнце как объект для наблюдений, его исследование является одновременно познавательным и интересным. Однако из-за высокой яркости Солнца во время наблюдений необходимо соблюдать крайнюю осторожность во избежание получения ожога глаз и поломки телескопа.

Используйте специально разработанные апертурные солнечные фильтры, защищающие от яркого солнечного света и делающие наблюдения безопасными. Через такой фильтр можно рассмотреть движение пятен по поверхности Солнца и разглядеть факелы – светлые образования неправильной формы вблизи краев диска.

- Лучшим временем для исследования Солнца является раннее утро или поздний вечер, в моменты температурной стабилизации атмосферы.
- Навестись на Солнце, не заглядывая в окуляр, можно ориентируясь по тени от трубы телескопа: она должна стать минимальной.

Наблюдение объектов дальнего космоса

Объектами дальнего космоса называются объекты, находящиеся за пределами Солнечной системы. Среди них различают двойные и кратные звезды, шаровые и рассеянные звездные скопления, планетарные и диффузные туманности, а также далекие галактики. Многие объекты дальнего космоса имеют достаточно большую угловую величину, поэтому для их наблюдения можно использовать малые и средние увеличения. При визуальных наблюдениях эти объекты кажутся серыми, т.к. в условиях низкой освещенности наши глаза не в состоянии воспроизвести цвета, получаемые на фотографиях с длительной экспозицией. Из-за низкой поверхностной яркости объектов дальнего космоса их наблюдения лучше всего проводить в местности с темным небом. В крупных городах искусственная засветка неба сильно затрудняет или же делает вовсе невозможным наблюдение большинства туманностей. При наблюдениях в городе неоценимую помощь могут оказать фильтры для снижения светового загрязнения, уменьшающие яркость неба.

Условия видимости

Условия видимости определяют, что вы сможете рассмотреть в телескоп во время наблюдений. Такими условиями являются яркость неба, прозрачность и спокойствие атмосферы. Понимание этих условий и влияния, которое они оказывают на возможности наблюдения, позволит вам правильно составлять программу наблюдений.

Прозрачность атмосферы

Прозрачность атмосферы зависит от облачности, влажности, содержания в ней пыли и других атмосферных частиц. Плотные кучевые облака абсолютно непрозрачны, в то время как перистые облака могут оказаться достаточно неплотными, чтобы пропускать свет наиболее ярких звезд. При высокой влажности атмосфера поглощает больше света, в результате чего наблюдать слабосветящиеся объекты становится сложнее. Мелкие частицы, попадающие в воздух в результате вулканических извержений, также уменьшают прозрачность.

Яркость неба

Ночное небо не является абсолютно черным – оно подсвечивается Луной, полярными сияниями, естественным свечением атмосферы, а также различными искусственными источниками света (уличные фонари, реклама и т.д.). Не являясь помехой при наблюдении ярких звезд, Луны и планет, светлый фон неба, однако, уменьшает контрастность протяженных туманностей, делая их трудноразличимыми или вовсе невидимыми. Наблюдения объектов дальнего космоса будут наиболее эффективными, если проводить их в безлунные ночи вдалеке от больших городов с их искусственным освещением. Специальные фильтры снижения светового загрязнения («дип-скай фильтры») улучшают видимость в условиях городской засветки, блокируя нежелательное освещение и пропуская свет, который излучают объекты дальнего космоса.

Спокойствие атмосферы

От степени спокойствия атмосферы напрямую зависит количество мелких деталей, различимых на протяженных объектах. Земная атмосфера действует подобно линзе, преломляя и рассеивая попадающие в нее световые лучи, при этом коэффициент преломления зависит от плотности воздуха. Слои воздуха разной температуры имеют неодинаковую плотность и по-разному преломляют свет, из-за чего световые лучи от одного и того же объекта доходят до наблюдателя различными путями, что приводит к размытию изображения. Степень стабильности атмосферы меняется в зависимости от места и времени наблюдений. Также важно соотношение размеров атмосферных «блоков» одинаковой плотности и апертуры телескопа. При стабильной атмосфере появляется возможность рассмотреть самые мелкие детали планет, а изображения звезд остаются точечными. В противном случае планеты теряют мелкие детали, а звезды становятся размытыми.

Все описанные выше условия видимости одинаково относятся как к визуальным, так и к фотографическим наблюдениям.

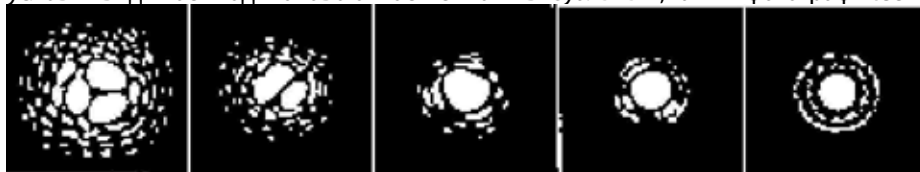


Рис. 5 Условия видимости напрямую влияют на качество изображения. На зарисовках изображен точечный объект (звезда) при очень плохой (слева) и идеальной (справа) видимости. Чаще всего атмосферные условия позволяют наблюдать изображения, переходные между этими противоположностями.

Астрономическая фотография

Телескопы серии PowerSeeker были разработаны в первую очередь для визуальных наблюдений. Однако через некоторое время после начала использования телескопа вам наверняка захочется попробовать получить с его помощью фотографии. Есть несколько способов получения фотографий как наземных, так и небесных объектов с помощью вашего телескопа. Ниже приводится краткое описание некоторых способов фотографирования.

Для проведения съемок вам потребуется компактный цифровой или зеркальный фотоаппарат (цифровой или пленочный). Установить его на телескоп можно следующими способами:

- Цифровая камера – вам потребуется универсальный адаптер для цифровой фотокамеры (артикул #93626), который обеспечивает жесткую фиксацию камеры непосредственно за окуляром телескопа. Данный вид съемки, при котором у телескопа оставляется окуляр, а у камеры – объектив, называется афокальной проекцией.
- Зеркальная камера – в этом случае вам потребуется снять объектив с фотоаппарата и установить на его место Т-кольцо (в ассортименте имеются кольца, соответствующие стандартам всех ведущих производителей камер). Т-кольцо, в свою очередь, крепится к фокусирующему узлу телескопа (без окуляра) при помощи Т-адаптера (#93625). После этого ваш телескоп становится объективом фотокамеры, и съемка производится в его главном фокусе.

Съемка с короткими экспозициями в главном фокусе

Данный вид съемок – наилучший способ попробовать свои силы в съемке небесных объектов. Для этого потребуется установить фотокамеру на телескоп, как описано в предыдущем разделе. Необходимо помнить следующее:

- Выполните точную настройку полярной оси монтировки телескопа и включите часовой привод (если телескоп им оборудован).
- С короткими выдержками вы сможете фотографировать Луну и яркие планеты. Экспериментируйте с выдержкой и другими настройками вашей фотокамеры. Изучите инструкцию к фотокамере.
- По возможности старайтесь фотографировать в местах с темным небом.



Рис. 5-1

Широкоугольная фотография

Подходит для моделей 70EQ, 80EQ, 114EQ и 127EQ. Съемка осуществляется через объектив фотокамеры, которая устанавливается сверху на трубу телескопа. Этим способом вы сможете фотографировать целиком созвездия или протяженные туманности. Камера устанавливается на установочный винт (Рис. 5-1), расположенный сверху на кольце трубы телескопа (для этого у фотокамер предусмотрено соответствующее отверстие с резьбой, находящееся в нижней части корпуса). Также вам потребуется произвести полярную настройку монтировки телескопа и включить опциональный часовой привод для слежения за небесными телами.

Съемка Луны и планет с помощью специальных камер

В последние годы, благодаря развитию технологии стало гораздо проще получать качественные изображения Луны и планет. Компания Celestron предлагает специально разработанную для этих целей астрономическую цифровую камеру NexImage (#93712), в комплект поставки которой входит программное обеспечение для обработки изображений. В первую же ночь вы сможете получить такие изображения планет, какие еще несколько лет назад профессиональные астрономы получали на больших телескопах.

Съемка объектов дальнего космоса с помощью ПЗС-камер

Для получения изображений объектов дальнего космоса были созданы специальные высокочувствительные камеры. В последние годы развитие технологии сделало такие приборы значительно более доступными любителям астрономии. Есть несколько книг, посвященных тому, как получать наилучшие изображения таким способом. Эта технология продолжает развиваться, и на рынке появляются все более дешевые и простые в эксплуатации ПЗС-камеры.

Съемка наземных объектов

Ваш телескоп представляет собой превосходный телеобъектив для наземной съемки. Вы можете фотографировать пейзажи, сцены из жизни дикой природы и многое другое. Для получения хороших фотографий вам потребуется поэкспериментировать с фокусировкой и выбором экспозиции. Для крепления камеры к телескопу следуйте описанным выше инструкциям.

Техническое обслуживание и уход за телескопом

Вашему телескопу требуется лишь незначительное техническое обслуживание, но чтобы добиться от него максимальной производительности необходимо учитывать некоторые важные моменты.

Обслуживание и чистка оптики

Периодически на линзах телескопа-рефрактора или на главном зеркале телескопа-рефлектора может скапливаться пыль и грязь. При чистке этих деталей необходимо соблюдать крайнюю осторожность, чтобы не повредить оптику.

Скопившуюся пыль следует удалять с помощью мягкой кисточки из верблюжьей шерсти или баллончика со сжатым воздухом. Распыляйте воздух в течение нескольких секунд, направляя его под углом к линзе. При необходимости более глубокой чистки оставшиеся загрязнения можно удалить с помощью жидкости для очистки оптики и папиросной бумаги или специальной тряпочки для протирки оптики. Нанесите раствор на бумагу, а затем приложите ее к линзе и очищайте ее легкими взмахами по направлению от центра к краю. Ни в коем случае не трите линзу круговыми движениями!

Вы можете использовать готовый раствор для чистки оптики, а можете приготовить его самостоятельно. Для этого смешайте 6 частей изопропилового с 4 частями дистиллированной воды. Также можно растворить в воде жидкость для мытья посуды (достаточно пары капель средства на 1 литр воды).

Иногда во время наблюдений на оптические поверхности телескопа выпадает роса. Если вы хотите продолжить наблюдения, необходимо убрать росу с помощью фена (работающего на малой мощности) или, повернув телескоп к земле, дождаться естественного испарения влаги. Если влага скопилась на внутренней поверхности оптики, снимите аксессуары с телескопа и оставьте его в защищенном от пыли месте, направив трубу вниз. Через некоторое время влага исчезнет.

Для того чтобы как можно реже производить чистку телескопа, закрывайте крышками все оптические элементы по окончании наблюдений. Для предотвращения попадания пыли внутрь трубы телескопа, все ее отверстия также необходимо закрывать крышками на время хранения.

Чистка внутренних поверхностей телескопа должна осуществляться только квалифицированным специалистом в соответствующих условиях. При необходимости подобного сервиса обратитесь в пункт технического обслуживания.

Юстировка телескопа системы Ньютона

Для поддержания качества изображения телескопа-рефлектора на высоком уровне, необходимо периодически проводить его юстировку. Юстировка – это процесс выравнивания оптических элементов телескопа относительно его оптической оси. Плохая юстировка приводит к возникновению оптических aberrаций и ухудшению качества получаемых изображений.

Перед тем как начать юстировку вашего телескопа, необходимо изучить его конструкцию. Найдите три пары винтов, расположенные в задней части трубы по периметру под углом 120° (Рис. 5-2). Здесь находится оправа главного зеркала. Большие винты – юстировочные, они предназначены для регулировки положения главного зеркала. Малые винты – стопорные, они закрепляют оправу зеркала в установленном положении. Вначале нужно ослабить три стопорных винта, и лишь после этого начинать регулировку зеркала юстировочными винтами. Обычно достаточно повернуть юстировочный винт на 1/8 оборота, максимум на 1/4 или 1/2 оборота. Одновременно поворачивайте только один винт, отслеживая при этом вносимые изменения. Возможно, сначала потребуется некоторое время на освоение процесса юстировки, но постепенно вы научитесь правильно регулировать положение главного зеркала.

Диагональное зеркало, расположенное перед фокусирующим узлом в передней части трубы телескопа, также юстируется с помощью трех юстировочных винтов.

Для юстировки телескопа-рефлектора в дневное время рекомендуется воспользоваться одним из двух вспомогательных приспособлений: юстировочным колпачком (#94183) или юстировочным окуляром (#94182).

Юстировка диагонального зеркала

Для того чтобы определить, нуждается ли ваш телескоп в юстировке, направьте его в дневное время на яркую стену или на небо. Извлеките окуляр из фокусирующего узла. С помощью ручек фокусировки полностью задвиньте хромированную трубку фокусирующего узла в трубу телескопа. Посмотрите через отверстие в узле фокусировки на отражение вторичного зеркала, с отражением диагонального зеркала в центре. На этой стадии юстировки не обращайте внимания на отражение диагонального зеркала в главном. Установите приспособление для юстировки в фокусирующий узел и посмотрите через него. При полностью задвинутой трубке фокусирующего узла вы должны полностью видеть главное зеркало, отраженное в диагональном зеркале. Если главное зеркало видно не полностью (не отцентрировано в диагональном), то при помощи юстировочных винтов диагонального зеркала придайте зеркалу необходимый угол наклона. Не затягивайте и не ослабляйте центральный стопорный винт диагонального зеркала, который обеспечивает правильное положение зеркала на оси.

Юстировка главного зеркала

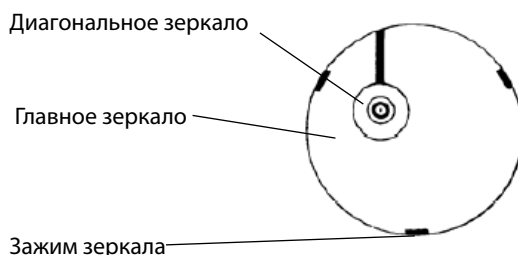
Теперь отрегулируйте с помощью юстировочных винтов положение главного зеркала так, чтобы отражение диагонального зеркала находилось в центре главного. Глядя в фокусирующий узел, вы должны увидеть концентрические изображения оптических элементов. Не пытайтесь добиться результата с первой попытки, действуйте методом «последовательных приближений».

Снимите приспособление для юстировки и посмотрите в фокусирующий узел. Вы должны увидеть отражение своего глаза в диагональном зеркале.

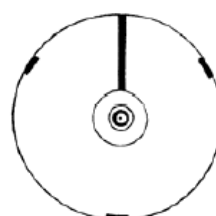
**Требуется юстировка
диагонального зеркала**



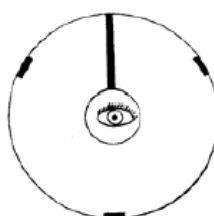
**Требуется юстировка
главного зеркала**



**Рис. 5-2. PowerSeeker 114 EQ
—оправа главного зеркала**



**Юстировка зеркал
завершена – вид
через юстировочное
приспособление**



**Юстировка зеркал
завершена – вид
через юстировочное
приспособление**

Юстировка по звездам

Юстировка по звездам является завершающей процедурой настройки, позволяющей добиться от телескопа изображений наивысшего качества. Если процедура юстировки в дневное время проведена успешно, то потребуется лишь незначительная коррекция положения главного зеркала. Для юстировки по звездам следует использовать короткофокусный окуляр, дающий большое увеличение (в 1,5-2 раза превышающее диаметр объектива в мм), либо комбинацию длиннофокусного окуляра с линзой Барлоу.

Процедура юстировки по звездам (прочтите этот раздел до начала юстировки)!

Наведите телескоп на яркую звезду (лучше всего выбрать Полярную звезду, т.к. она неподвижна). Эта звезда – последняя в «ковше» Малой Медведицы – всегда находится в северной части неба на высоте, равной широте места наблюдений. К сожалению, Полярная звезда – не самая яркая на северном небе, и при сильной засветке неба она может быть не очень заметна.

Посмотрите с большим увеличением на Полярную или другую яркую звезду, находящуюся в центре поля зрения телескопа. Она должна выглядеть как точечный источник света, окруженный серией дифракционных колец. Если дифракционные кольца имеют неправильную форму или вытянуты в одну сторону, это означает, что необходимо произвести юстировку главного зеркала (сначала ослабив стопорные винты, затем поворачивая юстировочные).

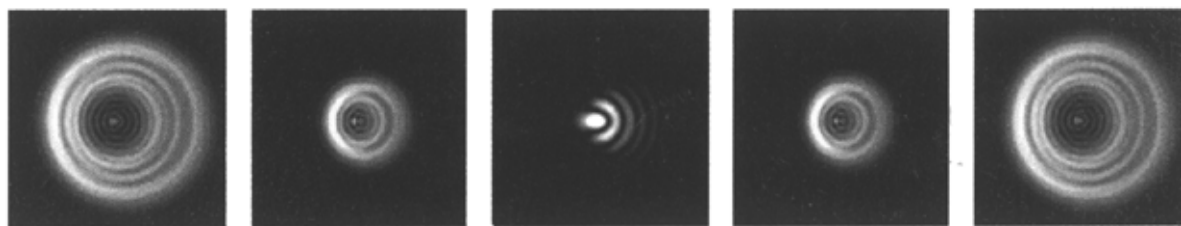


Рис. 5-3. Хотя рисунок дифракционных колец кажется одинаковым по обе стороны от фокуса, он не является симметричным. Внутренняя окружность сплющена с левой стороны, что говорит о том, что телескоп нуждается в юстировке.

Обратите внимание на направление вытянутости звезды. Например, если она вытянута в направлении на «3 часа», с помощью юстировочного винта (винтов) потребуется сместить положение звезды в ту же сторону. Лучше всего проводить юстировку, одновременно отслеживая изменение положения звезды в поле зрения во время поворота юстировочных винтов. Так вы сможете точно определить направление смещения положения звезды. Поэтому проводить юстировку по звездам удобнее вдвоем: один наблюдатель смотрит в окуляр и дает указания другому, в каком направлении и насколько вращать юстировочные винты главного зеркала. После завершения юстировки не забудьте снова закрепить стопорные винты главного зеркала.

Внимание: После проведения первого и каждого последующего этапов юстировки необходимо повторно центрировать наблюдаемую звезду в поле зрения. Если юстировка произведена правильно, вы заметите заметное улучшение изображения. Вероятнее всего, во время юстировки вам придется использовать, по крайней мере, два из трех юстировочных винтов.

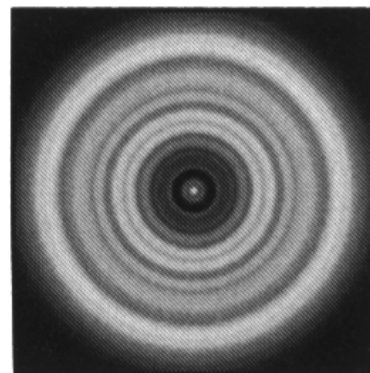


Рис. 5-4.
Так выглядит дифракционная картина звезды в телескоп с хорошей юстировкой.

Дополнительные аксессуары

Для расширения возможностей вашего телескопа мы рекомендуем использовать различные оптические принадлежности и аксессуары Celestron. Ниже приведены некоторые из них.



Окуляры серии Omni Plossl (для моделей 60 AZ/76AZ) - Доступные по цене окуляры с высоким качеством изображения по всему полю. 4-х элементная схема, фокусные расстояния 4, 6, 9, 12.5, 15, 20, 25, 32 и 40 миллиметров – посадочный диаметр 1.25".

Линза Барлоу серии Omni (для моделей 60 AZ/76AZ) - может использоваться с любым окуляром и удваивает его увеличение. 2-х кратная линза Omni, посадочный диаметр 1.25", длина 76 мм, вес 113 г.

Светофильтр Minus V для рефракторов (минус - фиолетовый) -1.25" (94121) – фильтр, уменьшающий влияние хроматизма в рефракторах-ахроматах. Улучшает контраст изображения при лун



ных и планетных наблюдениях. Многослойное просветление, пропускание света 95%.

Лунный светофильтр (# 94119-A, для моделей 60 AZ/76AZ) – 1.25" окулярный светофильтр для снижения яркости Луны, улучшающий контраст деталей лунного рельефа.



Светофильтр UHC/LPR 1.25" (# 94123) – применяется для астрономических наблюдений в условиях городской засветки и несколько снижает ее влияние, отсекая световые волны определенных частей спектра.

Солнечный полноапертурный светофильтр (#94228) - Светофильтр AstroSolar® полностью закрывает объектив телескопа. Выполнен из полимерной пленки с двухслойным металлическим напылением, позволяет проводить безопасные наблюдения деталей солнечной поверхности.



Красный светодиодный фонарик (# 93588) –Использует два красных светодиода регулируемой яркости для сохранения адаптации глаз при ночных наблюдениях. В комплекте батарея 9 Вольт.

Универсальный адаптер для цифровой фотокамеры (# 93626). Позволяет проводить фотосъемку через окуляр телескопа, присоединив к нему камеру. Посадочный диаметр 1.25" .

Универсальный T-адаптер 1.25 (# 93625) – Устанавливается в окулярный узел телескопов 60 AZ/70AZ вместо 1.25"-окуляра. Позволяет закрепить на окулярной части зеркальную фотокамеру для съемки через телескоп.

Юстировочный окуляр - 1.25" (# 94182) – окуляр для точной юстировки рефлекторов Ньютона.



Технические характеристики

Артикул	# 21043	# 21037	# 21048	# 21045	# 21049
Модель	PS 60EQ	PS 70EQ	PS 80EQ	PS 114EQ	PS 127EQ
Оптическая схема	Рефрактор	Рефрактор	Рефрактор	Рефлектор Ньютона	Рефлектор Ньютона
Диаметр объектива	60 мм	70 мм	80 мм	114 мм	127 мм
Фокусное расстояние	900 мм	700 мм	900 мм	900 мм	1000 мм
Относительное отверстие	1:15	1:10	1:11	1:8	1:8
Просветление	Полное	Полное	Полное	Полное	Полное
Искатель	5x24	5x24	5x24	5x24	5x24
Призма / Зеркало					
1,25"	Оборачивающая призма	Оборачивающая призма	Оборачивающая призма	Нет	Нет
Окуляры и увеличения, 1,25"	20 мм (45x) 4 мм (225x)	20 мм (35x) 4 мм (175x)	20 мм (45x) 4 мм (225x)	20 мм (45x) с прямым изображением 4 мм (225x)	20 мм (50x) с прямым изображением 4 мм (225x)
Линза Барлоу 3x 1,25"	Есть	Есть	Есть	Есть	Есть
Угловое поле зрения с 20-мм окуляром	1,1°	1,4°	1,1°	1,1°	1,0°
Линейное поле зрения с 20-мм окуляром на расстоянии 1000 м	19 м	24 м	19 м	19 м	17 м
Монтировка	Экваториальная	Экваториальная	Экваториальная	Экваториальная	Экваториальная
Координатные круги	Есть	Есть	Есть	Есть	Есть
Механизмы тонких движений	Есть	Есть	Есть	Есть	Есть
CD-ROM The Sky Level I	Есть	Есть	Есть	Есть	Есть
Максимальное полезное увеличение	142x	165x	189x	269x	300x
Предельная звездная величина	11,4m	11,7m	12,0m	12,8m	13,0m
Разрешение					
Критерий Рэлея:	2,31"	1,98"	1,73"	1,21"	1,09"
Предел Дауэса:	1,93"	1,66"	1,45"	1,02"	0,91"
Светособирающая способность	73x	100x	131x	265x	329x
Противовесы	0,9 кг	1,8 кг	1,8 кг	2,7 кг	0,9 кг и 2,7 кг
Длина оптической трубы	97 см	76 см	94 см	89 см	46 см
Вес телескопа	6,4 кг	6,4 кг	8,2 кг	8,6 кг	10,0 кг

Внимание: Технические характеристики могут быть изменены без предварительного уведомления

По вопросам продаж и поддержки обращайтесь:

Архангельск (8182)63-90-72
Астана (7172)727-132
Астрахань (8512)99-46-04
Барнаул (3852)73-04-60
Белгород (4722)40-23-64
Брянск (4832)59-03-52
Владивосток (423)249-28-31
Волгоград (844)278-03-48
Вологда (8172)26-41-59
Воронеж (473)204-51-73
Екатеринбург (343)384-55-89

Иваново (4932)77-34-06
Ижевск (3412)26-03-58
Казань (843)206-01-48
Калининград (4012)72-03-81
Калуга (4842)92-23-67
Кемерово (3842)65-04-62
Киров (8332)68-02-04
Краснодар (861)203-40-90
Красноярск (391)204-63-61
Курск (4712)77-13-04
Липецк (4742)52-20-81
Киргизия (996)312-96-26-47

Магнитогорск (3519)55-03-13
Москва (495)268-04-70
Мурманск (8152)59-64-93
Набережные Челны (8552)20-53-41
Нижний Новгород (831)429-08-12
Новокузнецк (3843)20-46-81
Новосибирск (383)227-86-73
Омск (3812)21-46-40
Орел (4862)44-53-42
Оренбург (3532)37-68-04
Пенза (8412)22-31-16
Казахстан (7273)495-231

Пермь (342)205-81-47
Ростов-на-Дону (863)308-18-15
Рязань (4912)46-61-64
Самара (846)206-03-16
Санкт-Петербург (812)309-46-40
Саратов (845)249-38-78
Севастополь (8692)22-31-93
Симферополь (3652)67-13-56
Смоленск (4812)29-41-54
Сочи (862)225-72-31
Ставрополь (8652)20-65-13
Таджикистан (992)427-82-92-69

Сургут (3462)77-98-35
Тверь (4822)63-31-35
Томск (3822)98-41-53
Тула (4872)74-02-29
Тюмень (3452)66-21-18
Ульяновск (8422)24-23-59
Уфа (347)229-48-12
Хабаровск (4212)92-98-04
Челябинск (351)202-03-61
Череповец (8202)49-02-64
Ярославль (4852)69-52-93