

По вопросам продаж и поддержки обращайтесь:

Архангельск (8182)63-90-72
Астана (7172)727-132
Астрахань (8512)99-46-04
Барнаул (3852)73-04-60
Белгород (4722)40-23-64
Брянск (4832)59-03-52
Владивосток (423)249-28-31
Волгоград (844)278-03-48
Вологда (8172)26-41-59
Воронеж (473)204-51-73
Екатеринбург (343)384-55-89

Иваново (4932)77-34-06
Ижевск (3412)26-03-58
Казань (843)206-01-48
Калининград (4012)72-03-81
Калуга (4842)92-23-67
Кемерово (3842)65-04-62
Киров (8332)68-02-04
Краснодар (861)203-40-90
Красноярск (391)204-63-61
Курск (4712)77-13-04
Липецк (4742)52-20-81
Киргизия (996)312-96-26-47

Магнитогорск (3519)55-03-13
Москва (495)268-04-70
Мурманск (8152)59-64-93
Набережные Челны (8552)20-53-41
Нижний Новгород (831)429-08-12
Новокузнецк (3843)20-46-81
Новосибирск (383)227-86-73
Омск (3812)21-46-40
Орел (4862)44-53-42
Оренбург (3532)37-68-04
Пенза (8412)22-31-16
Казахстан (7273)495-231

Пермь (342)205-81-47
Ростов-на-Дону (863)308-18-15
Рязань (4912)46-61-64
Самара (846)206-03-16
Санкт-Петербург (812)309-46-40
Саратов (845)249-38-78
Севастополь (8692)22-31-93
Симферополь (3652)67-13-56
Смоленск (4812)29-41-54
Сочи (862)225-72-31
Ставрополь (8652)20-65-13
Таджикистан (992)427-82-92-69

Сургут (3462)77-98-35
Тверь (4822)63-31-35
Томск (3822)98-41-53
Тула (4872)74-02-29
Тюмень (3452)66-21-18
Ульяновск (8422)24-23-59
Уфа (347)229-48-12
Хабаровск (4212)92-98-04
Челябинск (351)202-03-61
Череповец (8202)49-02-64
Ярославль (4852)69-52-93

Единый адрес для всех регионов: cnt@nt-rt.ru || <http://celestron.nt-rt.ru/>



Телескопы Omni XLT

Инструкция по эксплуатации

Omni XLT 102
Omni XLT 127

Omni XLT 102ED
Omni XLT 150

Omni XLT 120
Omni XLT 150R

Содержание

ВВЕДЕНИЕ

Внимание!

Сборка

Сборка и установка штатива

Установка экваториальной монтировки

Установка площадки для аксессуаров

Установка штанги для противовесов

Установка противовесов

Установка ручек тонких движений

Установка трубы телескопа на монтировку

Установка искателя

Установка визуального адаптера

Установка диагональной призмы

Установка окуляров

Наведение телескопа

Балансировка по оси прямого восхождения

Балансировка по оси склонения

Настройка экваториальной монтировки

Настройка монтировки по высоте

Настройка монтировки по азимуту

Основные сведения о телескопах

Ориентация изображения

Фокусировка

Юстировка искателя

Увеличение

Поле зрения

Общие рекомендации по проведению наблюдений

Основы астрономии

Система небесных координат

Видимое движение звезд

Установка полярной оси монтировки с помощью широтной шкалы

Установка по Полярной звезде

Поиск северного полюса мира

Установка полярной оси методом дрейфа оси склонений

Настройка координатного круга прямых восхождений

Использование верньерной шкалы прямых восхождений

Астрономические наблюдения

Наблюдение Луны

Наблюдение планет

Наблюдение Солнца

Наблюдение объектов дальнего космоса

Условия видимости

Прозрачность атмосферы
Яркость неба
Спокойствие атмосферы.....
Использование диафрагмирования апертуры в рефракторах.....

Астрономическая фотография

Съемка камерой, закрепленной на трубе телескопа.....
Съемка с короткими экспозициями в прямом фокусе (рефракторы и тел. Ньютона).....
Съемка с короткими экспозициями в прямом фокусе (телескопы Шмидта-Кассегрена)
Съемка через окуляр телескопа (телескопы Шмидта-Кассегрена)
Съемка в прямом фокусе с длительными экспозициями.
Съемка Луны и планет с помощью специальных камер
Съемка объектов дальнего космоса с помощью ПЗС-камер
Съемка наземных объектов

Техническое обслуживание и уход за телескопом

Обслуживание и чистка оптики.....
Юстировка рефракторов.....
Юстировка телескопов Шмидта-Кассегрена

Дополнительные аксессуары

Технические характеристики



Введение

Поздравляем с приобретением телескопа серии Omni XLT! В серии Omni XLT представлено несколько моделей телескопов: 102- мм рефрактор, 102- мм ED - рефрактор, 120-мм рефрактор, 150-мм рефрактор, 150-мм телескоп Ньютона, 127-мм телескоп Шмидта - Кассегрена. Телескопы серии Omni создаются из материалов высочайшего качества и отличаются точностью и надежностью, практически не нуждаются в обслуживании. В данной инструкции описаны все модели телескопов серии Omni XLT.

Независимо от вашего уровня увлечения астрономией, телескопы серии Omni XLT откроют вам многие чудеса Вселенной.

Серия телескопов Omni XLT имеет следующие отличительные особенности:

Тщательный отбор оптических стекол и ручная фигуризация оптики обеспечивают отличное качество изображения.

Оптические покрытия Starbright XLT улучшают светопропускание и контраст.

Прочная и грузоподъемная экваториальная монтировка со штативом из нержавеющей стали – устойчивая наблюдательная платформа.

Монтировка оснащена шарикоподшипниками по обеим осям для точного и плавного хода.

В комплект включен диск CD-ROM "The Sky" - программой- планетарием с возможностью печати звездных карт.

Пожалуйста, уделите время изучению данного руководства, прежде чем приступить к наблюдениям. На полное освоение всех функций телескопа может уйти несколько сеансов наблюдений, поэтому первое время следует держать данное руководство под рукой. В нем подробно рассматривается каждый шаг настройки, а также приводятся необходимые справочные материалы и полезные советы для того, чтобы сделать ваши наблюдения максимально простыми и приятными.

Ваш телескоп был специально разработан для того, чтобы подарить вам годы увлекательных и познавательных наблюдений. Однако для обеспечения вашей безопасности и сохранности оборудования необходимо соблюдать определенные правила.

Внимание!

- **Никогда не смотрите на солнце невооруженным глазом или в телескоп (без использования апертурного солнечного светофильтра). Это может привести к мгновенной и необратимой потере зрения.**



- **Никогда не используйте телескоп для проекции изображения Солнца на какую-либо поверхность. Внутренний нагрев может повредить телескоп и установленные аксессуары.**
- **Не используйте солнечные окулярные фильтры или клин Гершеля. Внутренний нагрев может вызвать растрескивание оптических элементов и попадание прямого солнечного света в глаз наблюдателя.**
- **Не оставляйте телескоп без надзора в присутствии детей или взрослых, незнакомых с правилами обращения с инструментом.**

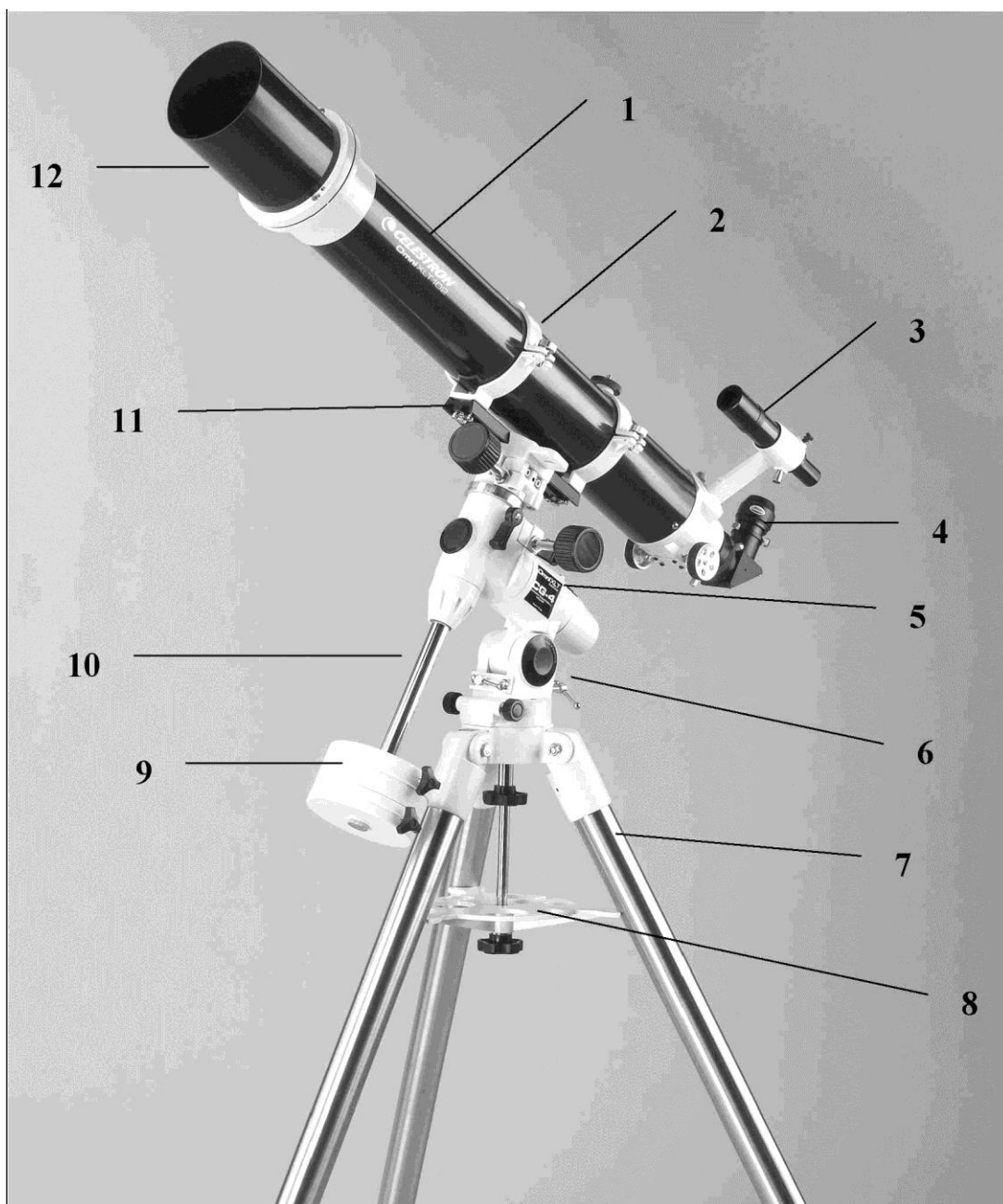


Рис. 1-1 Рефрактор Omni XLT 102

(рефракторы Omni XLT 102ED, Omni XLT 120 and Omni XLT 150R выглядят аналогично)

1.	Труба телескопа	7.	Стальной штатив 1.75"
2.	Крепежные кольца	8.	Площадка для аксессуаров
3.	Искатель	9.	Противовесы
4.	Окуляр	10.	Штанга противовесов
5.	Экваториальная монтировка	11.	Планка крепления «ласточкин хвост»
6.	Винт настройки по широте	12.	Противоросник

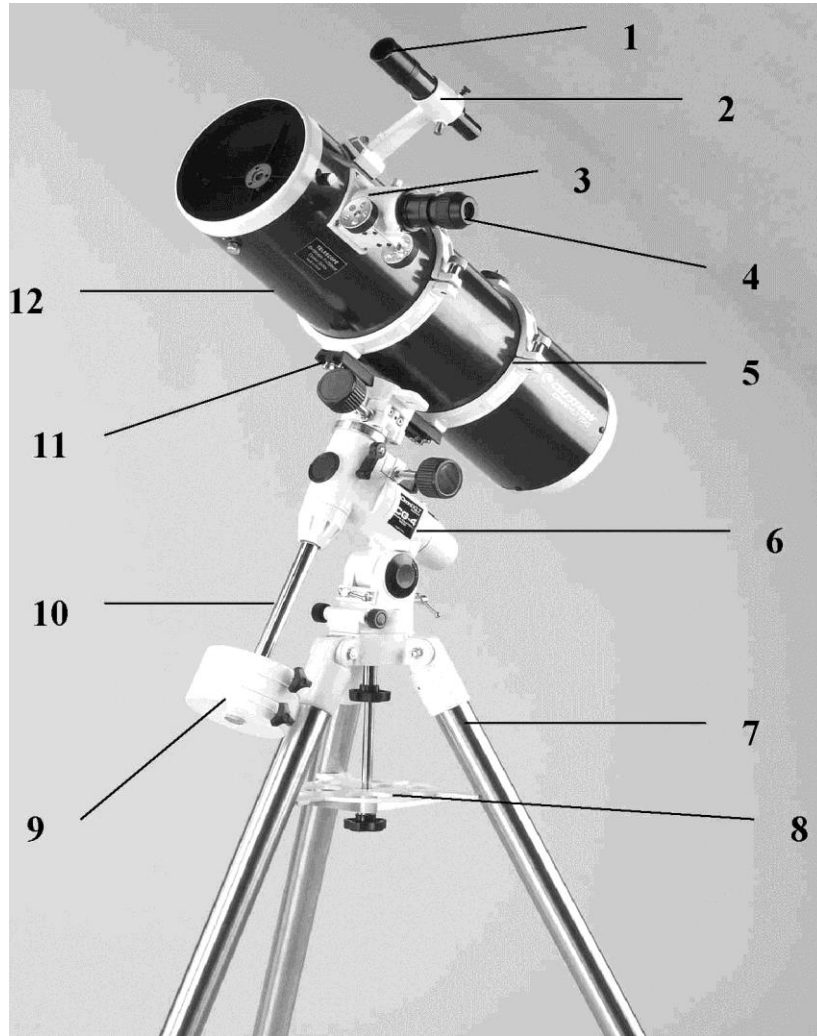


Рис. 1-2 Рефлектор Ньютона Omni XLT 150

1.	Искатель	7.	Стальной штатив 1.75"
2.	Крепление искателя	8.	Площадка для аксессуаров
3.	Фокусировочный узел	9.	Противовесы
4.	Окуляр	10.	Штанга противовесов
5.	Крепежные кольца	11.	Планка крепления «ласточкин хвост»
6.	Экваториальная монтировка	12.	Труба телескопа

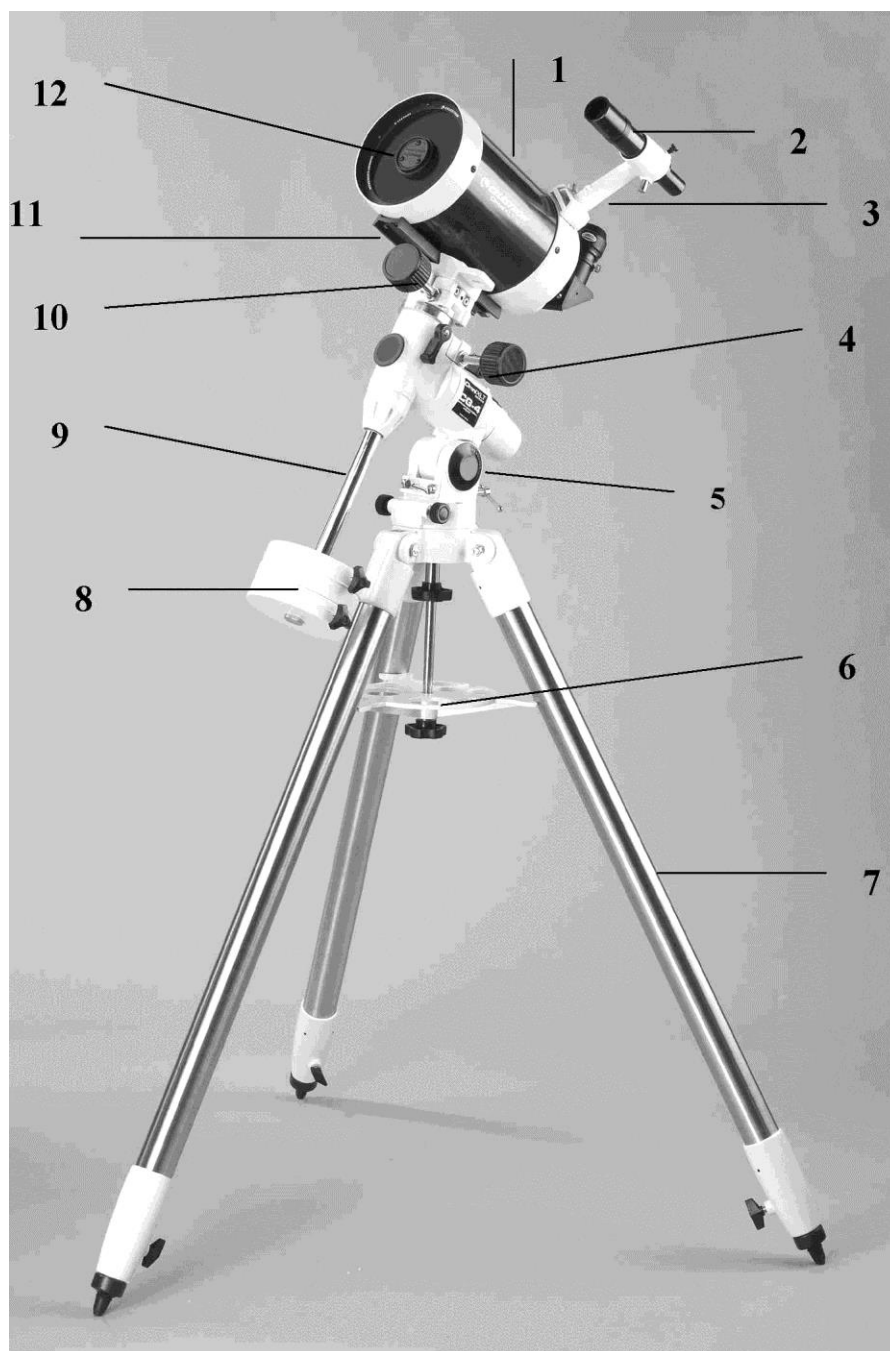


Рис. 1-3 Телескоп Шмидта-Кассегрена Omni XLT 127

1.	Труба телескопа	7.	Стальной штатив 1.75"
2.	Искатель	8.	Противовесы
3.	Крепление искателя	9.	Штанга противовесов
4.	Экваториальная монтировка	10.	Координатный круг склонений
5.	Широтная шкала	11.	Планка крепления «ласточкин хвост»
6.	Площадка для аксессуаров	12.	Корректор Шмидта

Сборка

В данном разделе описывается сборка телескопов серии Celestron Omni XLT. Все модели телескопов этой серии поставляются с одинаковой экваториальной монтировкой, различаются только трубы телескопов (отличия будут изложены ниже). Рекомендуем производить первую сборку телескопа в помещении - это упростит процесс и даст необходимые навыки для последующей сборки вне помещения при наблюдениях.

Телескопы серии Omni поставляются в двух коробках. В одной из них находится штатив, полочка для аксессуаров, экваториальная монтировка, штанга противовесов, два противовеса, ручка прямого восхождения, ручка склонения, заглушка полярной оси, и крестообразная отвертка. Вторая коробка содержит трубу телескопа, искатель с его креплением, окуляр и прочие аксессуары, входящие в комплект конкретной модели телескопа.

Сборка и установка штатива

Извлеките штатив из коробки (Рис.2-1). Штатив телескопов серии Omni оснащен металлической полочкой для аксессуаров (она же играет роль центральной распорки, обеспечивающей жесткость конструкции). Штатив поставляется уже собранным, опоры штатива крепятся к металлической штативной головке. Из центральной части штативной головки вниз опущена центральная штанга, посредством которой экваториальная монтировка крепится к штативу. Для сборки штатива выполните следующие действия:

1. Установите штатив вертикально и разведите опоры на всю ширину. (Рис. 2-2). После установки штатива вы сможете регулировать его высоту.
2. Поворотом против часовой стрелки ослабьте винт на фиксаторе опоры для регулировки ее длины (Рис.2-3).
3. Выдвиньте центральную секцию опоры вниз до достижения желаемой высоты штатива.
4. Затяните винт на фиксаторе опоры. Прделайте эту операцию со всеми тремя опорами штатива.
5. Стандартная высота штатива -ок. 83 см, максимальная ок. 118 см. Штатив наиболее устойчив при минимальной высоте.



Рис. 2-1



Рис. 2-2



Рис. 2-3

Установка экваториальной монтировки

Экваториальная монтировка позволяет вращать телескоп вокруг полярной оси, компенсируя суточное вращение небесной сферы. Телескопы серии Omni оснащены немецкой экваториальной монтировкой, которая закрепляется на штативной головке. Для правильной ориентации монтировки на одной стороне штативной головки предусмотрен выступ-маркер. При наблюдениях монтировку следует ориентировать на север этой стороной. Для установки экваториальной монтировки на штатив:

1. Найдите на экваториальной монтировке винты настройки по азимуту (Рис. 2-4).
2. Выдвиньте винты так, чтобы они вышли из азимутальной части монтировки. **НЕ ИЗВЛЕКАЙТЕ** винты полностью, **они потребуются позже для настройки полярной оси**
3. Поместите экваториальную монтировку над штативной головкой, с тем, чтобы азимутальная часть совпадала с выступом-маркером.
4. Соедините монтировку со штативной головкой. Легкими поворотами отцентрируйте их взаимное положение (передний винт настройки по широте должен находиться прямо над меткой "N" на штативе). Затяните винты настройки по азимуту.
5. Затяните крепежный винт (снизу штативной головки, рис. 2-5) для прочного соединения монтировки со штативом.

Рис.2-4



Экваториальная
монтировка

Винты настройки по
азимуту

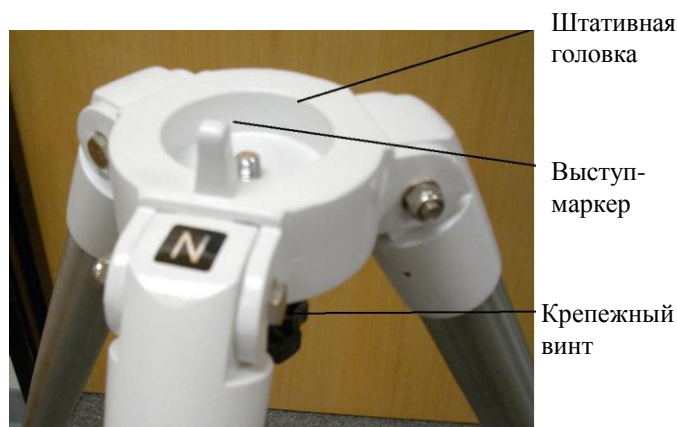


Рис. 2-5

Установка площадки для аксессуаров



Рис. 2-6

1. Снимите крепежный винт площадки и его шайбу с центральной штанги.
2. Оденьте площадку на центральную штангу, совместив каждый из трех выступов – лучей площадки с опорой штатива.
3. Оденьте крепежный винт на резьбу центральной штанги (снизу площадки) и затяните его.

Установка штанги противовесов

Для точной балансировки телескопа монтировка оснащена двумя противовесами и штангой для их крепления. Установка штанги производится следующим образом:

1. Снимите предохранительный винт со штанги противовесов (с другой стороны резьбовой части)
2. Ввинтите штангу в фиксатор штанги (2-7).
3. Найдите отверстие в монтировке на оси склонений.
4. Плотно ввинтите штангу в это отверстие.
5. Плотно затяните фиксатор штанги (рис. 2-7). Проверьте прочность крепления штанги.

После этого можно приступать к установке противовесов.

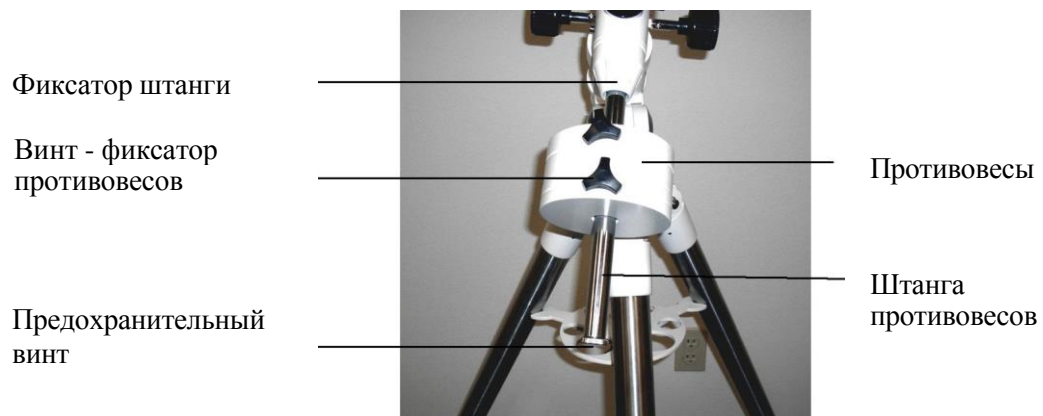


Рис. 2-7

Поскольку телескоп в сборе довольно тяжел, советуем сориентировать монтировку полярной осью на север до закрепления трубы телескопа и противовесов. Это облегчит дальнейшую настройку полярной оси.

Установка противовесов

Монтировка телескопов Omni оснащена двумя противовесами (3.2 кг и 1.8 кг). Для их установки:

1. Сориентируйте монтировку так, чтобы штанга противовесов была направлена к земле.
2. Ослабьте винт – фиксатор на боковой части противовеса (неважно, какой противовес устанавливать первым) с тем, чтобы этот винт не входил в центральное отверстие для штанги и не мешал установке.
3. Наденьте противовес на штангу (рис. 2-7).
4. Затяните винт-фиксатор, чтобы противовес надежно фиксировался на штанге.
5. Таким же образом установите второй противовес.
6. Установите предохранительный винт на законцовку штанги и затяните его.

Установка ручек тонких движений

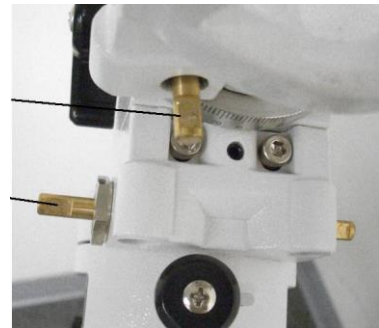
Монтировка телескопов Omni оснащена двумя ручками тонких движений для коррекции наведения телескопа по осям прямого восхождения и склонения. Для установки ручек:

1. Найдите две ручки (одна из них длиннее другой и предназначена для оси прямых восхождений). Убедитесь, что винт-фиксатор на ручке не мешает ее установке. Используйте крестообразную отвертку.
2. Сориентируйте ручку и вал оси прямых восхождений телескопа так, чтобы их плоские части совпадали.
3. Наденьте ручку прямых восхождений на вал. Креплений (валов) для ручки прямых восхождений два - по одной с каждой стороны монтировки. Они работают одинаково, можно использовать любую из них, как будет удобнее, - при необходимости можно переставить ручку на вал с другой стороны.
4. Затяните винт-фиксатор на ручке прямого восхождения, закрепив ее на оси.

Вал склонений

Вал прямых восх.

Рис.2-8 а



Ручка склонений

Ручка прямых восхождений



Рис. 2-8 б

5. Ручка оси склонений устанавливается аналогично описанному выше. Вал, к которому крепится ручка склонений, находится в верхней части монтировки, под крепежной платформой телескопа. Ручку можно установить на любой из двух валов. Рекомендуем использовать вал, направленный к земле, так как ручку будет проще найти при наблюдениях. Если Вам удобнее использовать другой вал, ручку можно переставить.
6. Установите заглушку на полярную ось.

Установка трубы телескопа на монтировку

Труба телескопа крепится к монтировке креплением- разъемом «ласточкин хвост» с планкой. В рефракторах и телескопах Ньютона данная планка крепится к кольцам, охватывающим трубу телескопа, а в телескопе Шмидта-Кассегрена – непосредственно к нижней части трубы. Перед установкой трубы телескопа убедитесь, что фиксаторы осей прямого восхождения и склонения прочно зафиксированы, чтобы исключить неожиданное проворачивание монтировки под весом телескопа.

1. Снимите защитную бумажную обертку с трубы телескопа. Перед этим нужно снять крепежные кольца с труб рефракторов и телескопов Ньютона.
2. Ослабьте крепежный винт и предохранительный винт сбоку платформы на монтировке, чтобы он не мешал установке крепежной планки в разъем.
3. Введите планку в верхнюю открытую часть разъема на монтировке (рис.2-9).
4. Затяните крепежный винт на монтировке для прочной фиксации планки.
5. Затяните предохранительный винт сбоку на платформе, чтобы он касался боковой части планки.

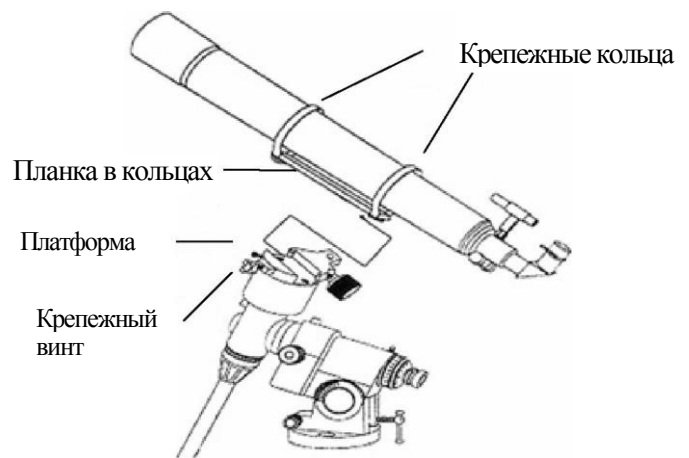


Рис. 2-9

Крепление оптической трубы рефрактора (Телескопы Ньютона и Шмидта – Кассегрена-аналогично)

Внимание: Никогда не ослабляйте винтов-фиксаторов на трубе телескопа или монтировке (кроме рукояток тонких движений).

Установка искателя

Для установки искателя на телескоп сначала необходимо установить искатель в его крепеж. На трубе телескопа ближе к его окулярной части (задняя часть трубы на рефракторных и телескопе Шмидта-Кассегрена, а на телескопах Ньютона- это передняя часть трубы), находится небольшое крепление – разъем с винтом-фиксатором. Искатель устанавливается в это крепление. Для установки искателя:

1. Ослабьте юстировочные винты искателя с тем, чтобы они не проходили внутрь крепления-оправы. Наденьте резиновое кольцо на окуляр искателя и продвиньте его на $\frac{2}{3}$ длины вверх, до попадания в кольцевую канавку на искателе.
2. Вставьте искатель окулярной частью в узкую часть крепления (оправы), чтобы резиновое кольцо зафиксировалось между искателем и внутренней стороной оправы. После остановки потяните подпружиненный винт и продвиньте дальше, установив искатель примерно по центру его крепления (оправы).
3. Затяните юстировочные винты, чтобы они касались корпуса искателя.
4. Поместите искатель, уже вставленный в крепление, рядом с крепежным разъемом на трубе.
5. Ослабьте винт на крепежном разьеме, чтобы он не мешал установке искателя.
6. Вставьте крепление искателя в этот разъем.
7. Обратите внимание, чтобы объектив искателя был направлен в ту же сторону, что и объектив телескопа.
8. Жажмите винт-фиксатор на разьеме, чтобы зафиксировать искатель.

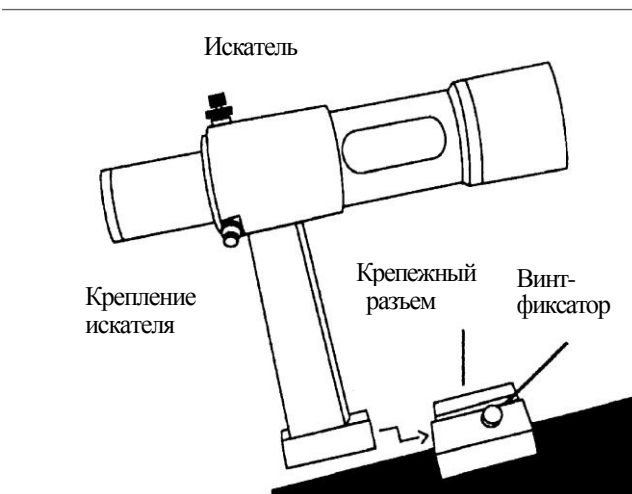


Рис. 2-10

Информация о юстировке искателя- см. раздел «Основные сведения о телескопах»

Установка визуального адаптера.

Визуальный адаптер устанавливается только на телескопы Шмидта-Кассегрена и позволяет устанавливать на телескоп различные наблюдательные принадлежности. Телескоп Шмидта-Кассегрена серии Opti поставляется с уже установленным визуальным адаптером. Если же он не установлен, то установка производится следующим образом:

1. Снимите крышку с задней части трубы телескопа и поместите ребристое кольцо на визуальный адаптер над задней резьбовой частью трубы (Рис.2-11).
2. Придерживая визуальный адаптер, вращайте кольцо по часовой стрелки до прочной фиксации. После этого вы сможете устанавливать на телескоп наблюдательные принадлежности-диагональные зеркала (для рефракторов и телескопов Шмидта-Кассегрена), окуляры и т.д. При желании вы сможете снять визуальный адаптер, полностью ослабив ребристое кольцо.

Установка диагональной призмы

Диагональная призма преломляет свет под прямым углом к оптической оси телескопов – рефракторов и Шмидта-Кассегрена. Это позволяет наблюдать из более удобного положения. Для установки диагональной призмы в телескопе Шмидта-Кассегрена:

1. Ослабьте винт-фиксатор призмы с тем, чтобы он не проходил внутрь посадочной трубки призмы.
2. Установите призму хромированной частью трубки в адаптер.
3. Затяните винт-фиксатор на визуальном адаптере, чтобы зафиксировать диагональную призму.
4. Если необходимо повернуть призму в более удобное положение, ослабьте винт-фиксатор, поверните призму, снова затяните винт.

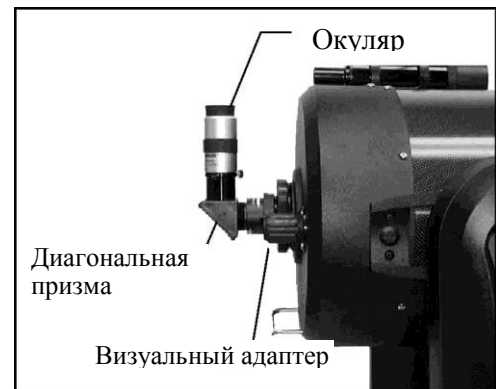


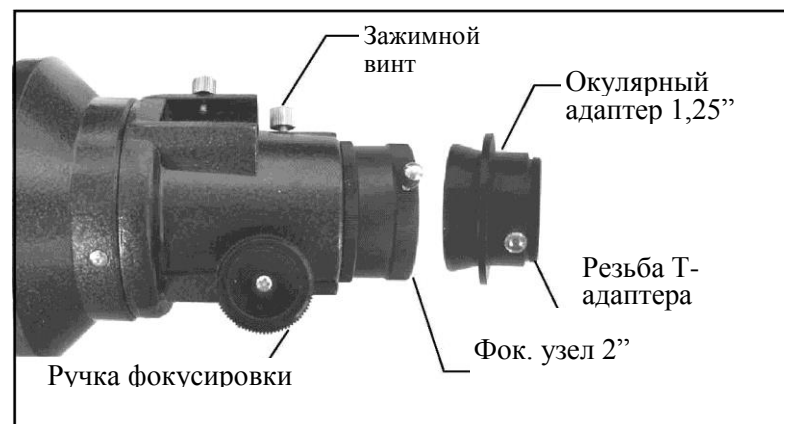
Рис.2-11

* Для использования в рефракторах призма устанавливается в окулярный адаптер 1,25”

Установка окуляров

Окуляр - оптический элемент, увеличивающий изображение, созданное телескопом. Без окуляра визуальные наблюдения невозможны. Окуляр устанавливается непосредственно в фокусирующий узел рефракторов и телескопов Ньютона, а в телескопах Шмидта – Кассегрена устанавливается в визуальный адаптер. Для установки окуляра:

Рис. 2-12



1. Ослабьте винт на окулярном адаптере, чтобы винт не входил в его внутренний диаметр.
2. Установите окуляр (хромированной частью) в фокусирующий узел.
3. Затяните винт для фиксации окуляра.

Для извлечения окуляра и его замены на другой проделайте операцию в обратном порядке.

Зачастую бывает удобно устанавливать окуляр не непосредственно в фокусирующий узел, а в диагональную призму. Установка производится следующим образом:

- A. Ослабьте винт-фиксатор в диагональной призме, чтобы он не мешал установке окуляра.
- B. Установите хромированную посадочную втулку окуляра в отверстие диагональной призмы и закрепите винтом- фиксатором.
- C. Зажмите винт-фиксатор.
- D. Смена окуляров производится в обратном порядке.

В телескопах-рефракторах может использоваться диагональная призма и окуляры с посадочным диаметром 2 дюйма. Для использования окуляра с посадочным диаметром 2 дюйма необходимо извлечь окулярный адаптер на 1, 25 дюйма. Для этого ослабьте два хромированных винта, расположенных на фокусирующем узле (см. рис.2-12) и извлеките адаптер на 1,25". После этого можно устанавливать двухдюймовые окуляры- они устанавливаются непосредственно в фокусирующий узел и фиксируются двумя винтами.

Обычно окуляры разделяются по своему фокусному расстоянию и диаметру посадочной втулки. Чем больше фокусное расстояние окуляра, тем меньше его увеличение. Чаще всего для наблюдений вы будете использовать окуляры с малыми и средними увеличениями. Для получения дополнительной информации см. раздел «Увеличение».

Наведение телескопа

Для наведения телескопа вам потребуется вручную поворачивать его в направлении различных участков неба. Для этого ослабьте фиксаторы осей прямого восхождения и склонения и поверните телескоп в требуемом направлении. Для более точного наведения, закрепите фиксаторы и продолжайте поворачивать телескоп с помощью ручек тонких движений.

Оси прямого восхождения и склонения имеют рычажки- фиксаторы для закрепления положения телескопа. Для снятия фиксации положения телескопа, ослабьте фиксаторы осей поворотом рычажков против часовой стрелки.

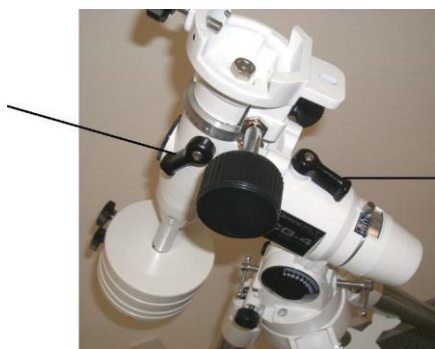
Балансировка по оси прямого восхождения

Во избежание возникновения излишней нагрузки на монтировку телескопа необходимо произвести балансировку телескопа по полярной оси. Кроме того, хорошая балансировка необходима для слежения за небесными объектами при использовании опционального двигателя по оси. Для балансировки монтировки телескопа:

1. Ослабьте фиксатор оси прямого восхождения (Рис. 2-13) и установите трубу телескопа в положение, при котором труба находится сбоку от монтировки (убедитесь в прочности крепления трубы в кольцах к монтировке). Штанга противовесов примет горизонтальное положение с противоположной от трубы стороны (Рис. 2-14).
2. **Медленно** отпустите трубу телескопа и проверьте, не начинает ли она движение вверх или вниз.
3. Ослабьте фиксатор противовеса (только одного противовеса, по очереди).
4. Медленно переместите противовес в положение, при котором телескоп находится в равновесии (т.е. при ослаблении фиксатора оси прямого восхождения, труба телескопа не меняет своего положения).
5. Уравновесив телескоп, закрепите фиксатор противовесов.

Здесь дана общая процедура балансировки телескопа. При астрофотографии балансировку нужно выполнять, направив телескоп в ту часть неба, где будет находиться объект съемки.

**Фиксатор
оси
склонения**



**Фиксатор оси
прямого восхождения**

Рис. 2-13

Балансировка по оси склонения

Также необходимо произвести балансировку телескопа по оси склонений для того, чтобы избежать резких поворотов телескопа при ослаблении фиксатора по оси склонений (Рис. 2-13). Балансировка телескопа (кроме телескопа Шмидта-Кассегрена) по оси склонения производится следующим образом:

1. Ослабьте фиксатор оси прямого восхождения и поверните трубу телескопа в положение, при котором труба находится сбоку от монтировки (как описано в предыдущем разделе).
2. Закрепите фиксатор по оси прямого восхождения.
3. Ослабьте фиксатор по оси склонения и поверните телескоп до положения, при котором труба телескопа параллельна земле (рис. 2-15).
4. **Медленно** отпустите трубу, и посмотрите, не начинает ли она вращаться относительно оси склонения. **Не отпускайте трубу телескопа полностью!**
5. Придерживая одной рукой трубу телескопа, ослабьте винты крепежных колец и сдвиньте трубу телескопа вперед или назад в кольцах до достижения положения равновесия телескопа при ослабленном фиксаторе по оси склонения.
6. Зафиксируйте трубу в кольцах, затянув винты.

*Балансировка модели XLT150R наиболее сложна в зависимости от установленных аксессуаров и положения трубы телескопа. Этот телескоп нужно балансировать с особой тщательностью.

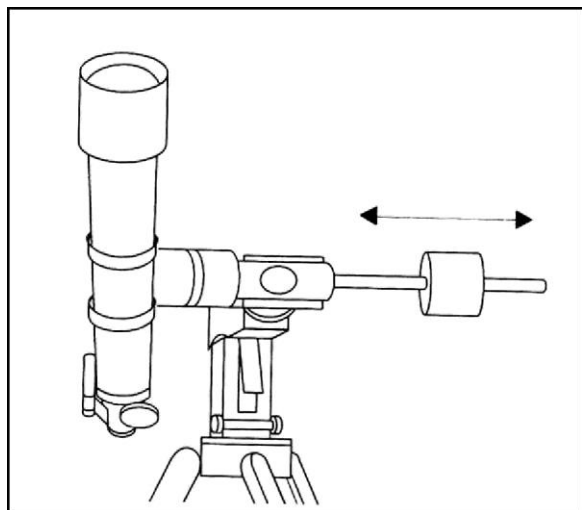


Рис. 2-14

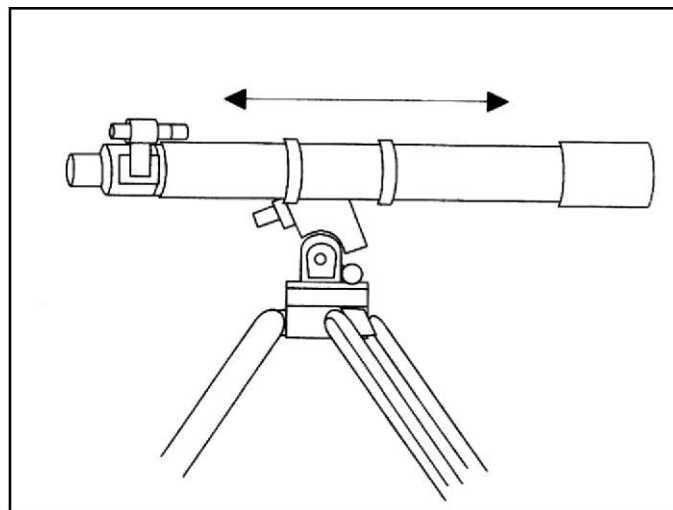


Рис. 2-15

Настройка экваториальной монтировки

Для обеспечения точного слежения за небесными объектами (в особенности с использованием часового моторного привода) ось вращения телескопа должна быть параллельна оси вращения Земли, установка этой оси называется установкой полярной оси. Эта установка производится **не путем** вращения телескопа по осям прямого восхождения или склонения, а путем изменения установки угла наклона полярной оси монтировки (согласно географической широте места наблюдения). В данном разделе рассматриваются только те действия, которые необходимо совершить для изменения положения полярной оси. Полное описание процедуры полярной настройки телескопа приводится в разделе «Установка полярной оси».

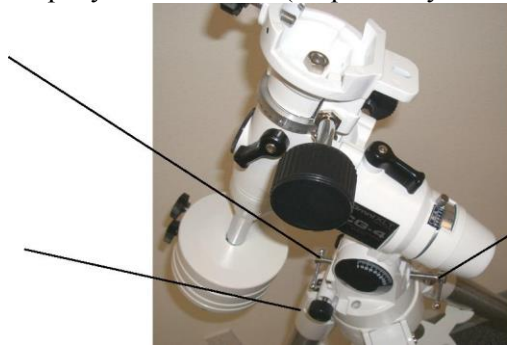
Настройка монтировки по высоте

- Для увеличения угла наклона полярной оси монтировки вначале затяните задний винт настройки по широте и при необходимости ослабьте передний винт.
- Для уменьшения угла наклона полярной оси монтировки вначале затяните передний винт настройки по широте (под штангой противовесов) и при необходимости ослабьте задний винт.

Экваториальные монтировки телескопов серии Omni позволяют изменять угол подъема полярной оси в диапазоне приблизительно от 20 до 60 градусов. Наилучший способ точно настроить полярную ось – регулировать ее высоту с преодолением силы тяжести (т.е. поднимать полярную ось монтировки поворотами заднего винта). Для этого ослабьте оба винта и толкните переднюю часть монтировки до упора. После этого закручивайте задний винт установки полярной оси для поднятия полярной оси до требуемой высоты (широтной установки).

Передний винт
установки по
широте

Винт установки
по азимуту



Задний винт установки
по широте

Рис. 2-16

Настройка монтировки по азимуту

Грубая настройка по азимуту производится простым перемещением (поворотом) телескопа вместе со штативом.

Для тонкой настройки по азимуту:

- Поворачивайте винты тонкой настройки по азимуту (они расположены с двух сторон от азимутального блока, 2-16). Если находиться за телескопом, они будут расположены в передней части монтировки.
- Поворот правого винта по часовой стрелке поворачивает монтировку направо.
- Поворот левого винта по часовой стрелке поворачивает монтировку налево.

Оба винта связаны, поэтому перед ослаблением одного винта может потребоваться затянуть другой. Может потребоваться легкое ослабление винта, крепящего монтировку к штативу.

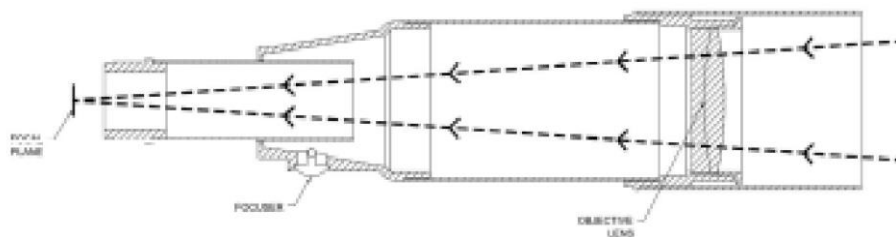
Данная настройка проводится только во время установки полярной оси. После установки полярной оси наведение телескопа производится движениями монтировки по прямому восхождению и склонению.

Основные сведения о телескопах

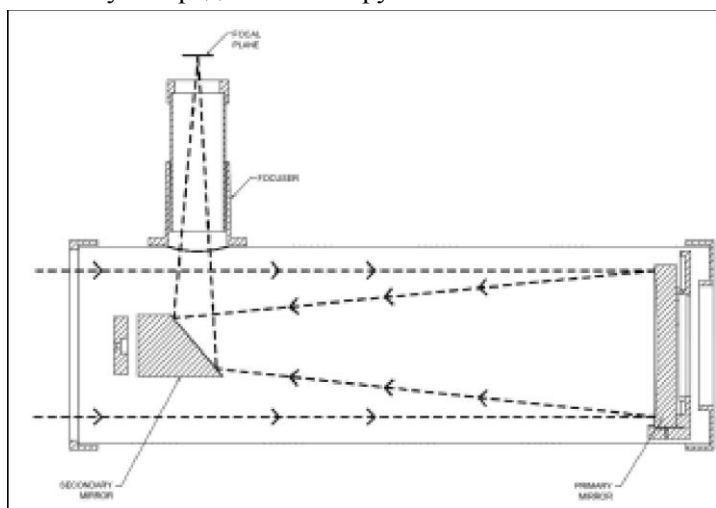
Телескоп представляет собой инструмент, предназначенный для сбора света и построения изображений удаленных объектов. То, каким образом осуществляются эти функции, определяет оптическая схема телескопа. В телескопах-рефракторах в качестве оптических элементов используются линзы, в телескопах-рефлекторах – зеркала.

Первыми телескопами были рефракторы, изобретенные в начале XVII века (Рис. 3-1). В первых рефракторах в качестве объектива использовалась одиночная линза, преломляющая входящие лучи света. Однако одиночная линза-объектив работает подобно призме, расщепляя свет на радужные цвета (это явление известно как хроматическая aberrация). Для решения этой проблемы используются объективы, состоящие из двух линз с различными коэффициентами преломления, позволяющими фокусировать световые лучи двух разных длин волн в одной точке. Такие телескопы называются рефракторами-ахроматами. Современные двухэлементные объективы обычно изготавливаются из двух сортов оптического стекла – крон и флинт, обеспечивающих сведение в фокус лучей красного и зеленого цветов. Синие лучи при этом фокусируются на небольшом расстоянии от фокуса.

Рис. 3-1. Ход световых лучей в телескопе-рефракторе



В телескопе-рефлекторе системы Ньютона в качестве объектива используется вогнутое зеркало, расположенное в нижней части трубы телескопа. Входящий свет попадает на зеркало и отражается от него, фокусируясь в передней части трубы телескопа. Однако если бы вы захотели посмотреть на изображение, даваемое таким телескопом, то вам пришлось бы встать впереди него, таким образом, загородив свет, попадающий на главное зеркало. Для решения этой проблемы используется второе – диагональное зеркало, которое отводит свет в сторону под прямым углом к оси трубы телескопа (Рис. 3-2). Поэтому окуляр в телескопе-рефлекторе находится сбоку в передней части трубы.



Благодаря тому, что в рефлекторах системы Ньютона дорогостоящие линзы заменены зеркалами, при одинаковой стоимости такой телескоп будет иметь объектив большего диаметра, чем рефрактор, собирая, таким образом, гораздо больше света. Благодаря внутреннему отражению света даже телескоп с фокусным расстоянием в 1000 мм остается вполне компактным и транспортабельным. В то же время телескопы системы Ньютона требуют несколько большего технического обслуживания из-за того, что во время наблюдений главное зеркало остается открытым и на него попадает пыль. Кроме того, у телескопа-рефлектора необходимо периодически проверять юстировку оптических элементов. Тем не менее, эти незначительные недостатки никак не сказываются на популярности этого наиболее экономичного типа телескопов.

Рис. 3-2. Ход световых лучей в телескопе-рефлекторе системы Ньютона.

В телескопе системы Шмидта - Кассегрена используется комбинация линз и зеркал: такой телескоп называют зеркально-линзовой системой. Эта оптическая схема позволяет создавать телескопы большого диаметра при малой длине трубы, что делает их особенно удобными. Система Шмидта-Кассегрена состоит из пластины-корректора, сферического главного зеркала, и вторичного зеркала. Свет проходит между оптическими элементами три раза.

Внутри трубы находится цилиндрическая бленда-отсекатель для предотвращения попадания рассеянного паразитного света в окуляр телескопа.

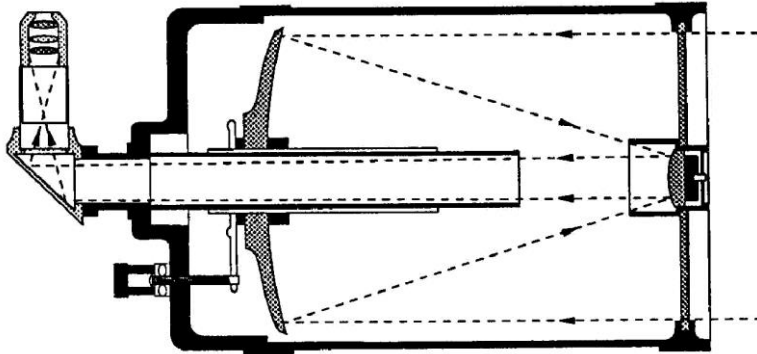


Рис. 3-3. Ход световых лучей в телескопе системы Шмидта- Кассегрена

Ориентация изображения

Ориентация изображения, даваемого телескопом, определяется его оптической схемой и используемыми аксессуарами. Телескопы-рефракторы и телескопы Шмидта-Кассегрена при использовании вместе с диагональной призмой дают прямое (не перевернутое), но зеркальное изображение. При установке окуляра непосредственно в фокусировочный узел телескопа-рефрактора (без использования диагонального зеркала) или в визуальный адаптер Шмидта-Кассегрена, получаемое изображение получается и зеркальным, и перевернутым.

Телескопы-рефлекторы системы Ньютона дают перевернутое (но не зеркальное) изображение. Кроме того, изображение в них может располагаться под углом в зависимости от положения окуляра относительно земли.



Прямое изображение



Зеркальное изображение, получаемое в телескопах-рефракторх и Шмидт-Кассегренах с диагональной призмой



Перевернутое зеркальное изображение, получаемое в телескопах-рефракторх без диагонального зеркала, а также в рефлекторах системы Ньютона.

Рис.3-4

Фокусировка

Для фокусировки телескопа нужно вращать ручку фокусировки, расположенную под держателем окуляра. При повороте ручки фокусирующего узла от себя (по часовой стрелке), вы фокусируетесь на объекте, расположенном дальше, чем тот объект, который вы наблюдаете в настоящее время. При повороте ручки фокусирующего узла на себя (против часовой стрелки) вы фокусируетесь на объекте, расположенном ближе того объекта, который вы сейчас наблюдаете.

В телескопах Шмидта-Кассегрена фокусировка производится перемещением главного зеркала- оно смещается вдоль центральной бленды-отсекателя. Ручка фокусировки расположена в задней части телескопа, под визуальным адаптером и окуляром. Фокусировка производится поворотом ручки. Если ручка не вращается, то достигнут предел хода механизма фокусировки. В этом случае поворачивайте ручку в другую сторону до обеспечения резкого изображения. Следует знать, что один поворот ручки лишь немного сдвигает зеркало: поэтому для фокусировки от ближайшего объекта до положения «бесконечность» потребуется довольно много (около 30) поворотов ручки.

При наблюдении слабых объектов (например, звезд) точная фокусировка может оказаться затруднительной. Слишком быстрый поворот ручки может привести к тому, что телескоп пройдет зону точного фокуса. В этом случае рекомендуется проводить первоначальную фокусировку по яркому объекту (Луне или планете). Для тонкой фокусировки желательно, чтобы зеркало двигалось против силы тяжести, в этом случае обеспечивается наибольшая точность. Для этого рекомендуется проводить фокусировку подъемом зеркала, т.е. вращая ручку против часовой стрелки.

Примечание: Если вы носите очки или контактные линзы, возможно, вам захочется снять их перед наблюдениями в окуляр телескопа. Однако при использовании фотоаппарата очки следует оставить для контроля резкости изображения. Если вы страдаете астигматизмом, корректирующие очки/ линзы не следует снимать в обоих случаях.

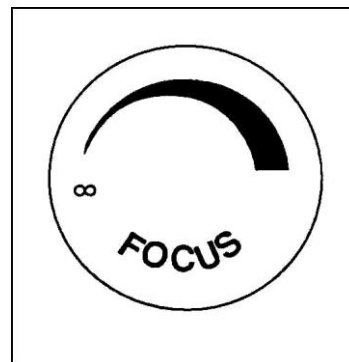


Рис. 3-5
Правильное направление вращения ручки при фокусировке

Юстировка искателя

Точная юстировка искателя облегчает наведение телескопа на небесные объекты. Юстировку искателя удобнее производить днем по удаленным объектам. В оправу искателя встроены подпружиненный винт, который передает усилие на искатель, в то время как другие винты используются для юстировки искателя по азимуту и высоте. Для юстировки искателя:

- 1 Выберите объект на расстоянии дальше чем 1,5 км. , чтобы исключить эффект параллакса между искателем и телескопом.
- 2 Ослабьте фиксаторы осей прямого восхождения и склонения, наведите телескоп на объект.
- 3 Установите объект в центре поля зрения телескопа, поворачивая трубу.
- 4 Поворачивайте правый винт на оправе искателя (глядя через искатель), с тем, чтобы перекрестие горизонтально совместились с центром объекта, видимого в телескоп.
- 5 Поворачивайте верхний винт на оправе искателя с тем, чтобы перекрестие вертикально совместились с центром объекта, видимого в телескоп.

Изображение в искателе зеркальное и перевернутое, что является обычным для астрономических искателей. Обращайте внимание на это обстоятельство при повороте юстировочных винтов.

Увеличение

Вы можете изменять увеличение вашего телескопа при помощи сменных окуляров. Для того чтобы вычислить увеличение телескопа нужно разделить фокусное расстояние объектива на фокусное расстояние окуляра:

Увеличение (крат) = Фокусное расстояние объектива (мм) / Фокусное расстояние окуляра (мм)

В качестве примера рассчитаем увеличение телескопа при наблюдении в 25-мм окуляр, входящий в комплект поставки. Для этого разделим фокусное расстояние объектива телескопа (у модели Omni XLT 102, взятой для примера, это 100 мм) на фокусное расстояние окуляра (25 мм). Результат: $1000 / 25 = 40$ крат. Аналогично рассчитывается увеличение при использовании любых других окуляров.

Следует иметь в виду, что у каждого телескопа есть предельное увеличение, обусловленное законами оптики и устройством человеческого глаза. Максимальное полезное увеличение равняется произведению диаметра объектива телескопа в мм. на коэффициент 2,4. Например, для 102-мм телескопа Omni XLT 102 оно составит приблизительно 240 крат. При этом большинство наблюдений рекомендуется производить с увеличением в диапазоне значений от 0,8 до 1,4 от диаметра объектива в миллиметрах (для телескопа Omni XLT 102 это диапазон от 80 до 140 крат).

Примечание: большие увеличения применяется в основном для наблюдения Луны и планет при особо благоприятных условиях видимости.

Поле зрения

Знание поля зрения телескопа может быть полезным для поиска небесных объектов и оценки их угловых размеров. Для вычисления поля зрения телескопа надо разделить угловое поле зрения окуляра (указывается производителем окуляра) на увеличение телескопа. Соответствующая формула выглядит следующим образом:

Поле зрения телескопа (градусы) = Поле зрения окуляра (мм) / Увеличение телескопа (крат)

Отсюда следует, что для вычисления поля зрения телескопа предварительно необходимо рассчитать его увеличение. Воспользуемся вышеприведенным примером и определим поле зрения телескопа при использовании штатного 25-мм окуляра (собственное поле зрения этого окуляра равно 50°). Разделив 50° на увеличение, составляющее 40 крат, получаем значение поля зрения телескопа 1,25°.

Для перевода углового размера поля зрения в линейный размер, что может быть полезным при наземных наблюдениях, для предмета на расстоянии 1000 м его необходимо умножить на 17,45. Если взять наш пример, то, умножив 1,25° на 17,45, получаем, что линейное поле зрения телескопа на расстоянии 1000 м составляет около 21,8м.

Общие рекомендации по проведению наблюдений

Следующие простые рекомендации позволят вам избежать распространенных ошибок, которые порой допускают начинающие наблюдатели:

- Не смотрите в телескоп через окно. Оконные стекла в обычных домах имеют невысокие оптические свойства и неоднородную толщину, что резко отрицательно влияет на качество изображения. Как правило, оно получается размытым, а иногда и двоящимся.
- Не следует проводить наблюдения по направлению объектов, являющихся мощными источниками восходящих потоков теплого воздуха, таких как автостоянки с асфальтовым покрытием в жаркие летние дни, отопительные трубы или крыши зданий.
- Высокая влажность, дымка или туман затрудняют фокусировку при наблюдениях земных объектов. Количество видимых деталей в таких условиях резко снижается.
- Если вы носите корректирующие линзы (очки), вы можете снимать их при наблюдениях через окуляр телескопа. Однако при съемке фотокамерой их необходимо одеть для контроля резкости изображения. При астигматизме контактные линзы или очки должны использоваться в любом случае.

Основы астрономии

До настоящего момента в данном руководстве рассматривались вопросы сборки телескопа и основные правила работы с ним. Однако для полного понимания принципов функционирования телескопа вам необходимо обладать начальными знаниями о ночном небе. В данном разделе в общих чертах разъясняются основные понятия наблюдательной астрономии.

Система небесных координат

Для поиска объектов на небе астрономы используют небесную систему координат, которая сходна с обычной земной системой. В ней также имеются полюса, экватор, линии широты и долготы.

Небесный экватор составляет 360 градусов по окружности и разделяет небесную сферу на северное и южное полушарие. Как и от земного экватора, от него ведется отсчет, однако земным широтам в данной системе соответствуют линии **склонения**. Они определяются по угловому расстоянию до небесного экватора, которое измеряется в угловых величинах – градусах, минутах и секундах дуги. Значения склонения к северу от небесного экватора характеризуются положительными значениями, к югу – отрицательными (северный полюс неба имеет склонение 90, южный – минус 90 градусов).

Эквивалентом долготы в небесной системе координат является **прямое восхождение**. Как и земные меридианы, линии прямого восхождения проходят от полюса до полюса, с расстоянием в 15 градусов. Наряду с угловой мерой, линии долготы также отсчитываются и в часовой мере. Часовой угол между соседними линиями долготы равняется одному часу. Так как Земля совершает оборот вокруг своей оси за 24 часа, то всего получается 24 линии. В справочниках координаты небесных тел по прямому восхождению обычно указываются в единицах измерения времени. Точкой отсчета выбрана условная точка в созвездии Рыб, координаты которой взяты за 0 часов, 0 минут, 0 секунд. Координаты остальных точек указываются как величина задержки их прохождения по небу относительно этой точки при видимом движении к западу.

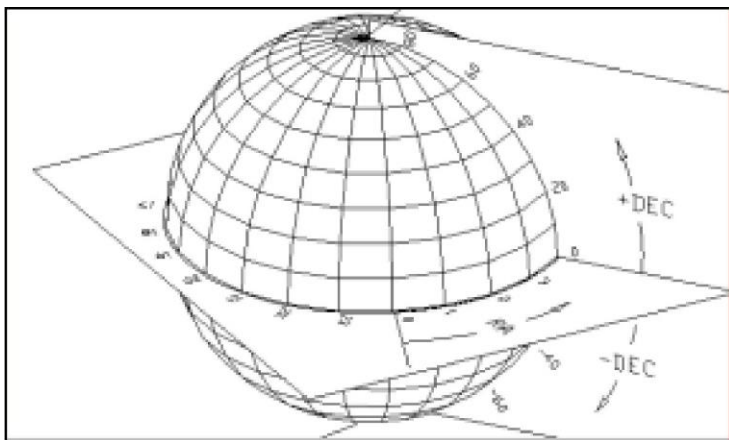
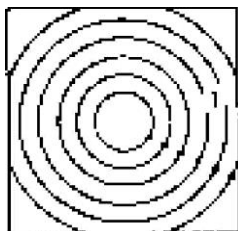


Рис. 4-1. Небесная сфера с линиями склонений (DEC) и прямых восхождений (RA).

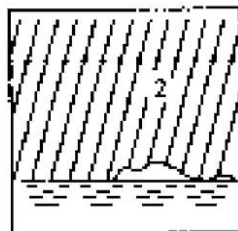
Видимое движение звезд

Суточное движение Солнца по небосводу хорошо известно каждому человеку. Оно обусловлено не движением Солнца, как думали древние астрономы, а вращением Земли. По той же причине звезды также описывают круги на небе за один оборот Земли вокруг своей оси. Длина круговой траектории звезды зависит ее местоположения на небе. Звезды, расположенные ближе к небесному экватору, двигаются по наибольшей окружности, восходя на востоке и заходя на западе. Ближе к северному небесному полюсу, точке, вокруг которой совершается видимое обращение звезд северного полушария, эта окружность уменьшается. Звезды, расположенные в средних небесных широтах, восходят на северо-востоке и заходят на северо-западе. Околополярные звезды никогда не заходят, всегда оставаясь над горизонтом.

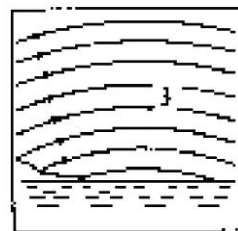
Увидеть, как звезды описывают полный круг, мешает дневной солнечный свет, затмевающий звезды. Однако частично это круговое движение можно пронаблюдать, если установить камеру на неподвижный штатив и открыть затвор на пару часов. На полученном снимке будут видны дуги окружностей с центром в полюсе мира.



Видимое движение звезд происходит вокруг небесных полюсов. Однако в разных частях небосклона их движение выглядит по-разному. Вблизи северного небесного полюса звезды описывают четкие окружности с центром в полюсе (1).



Звезды, расположенные ближе к небесному экватору, также двигаются по круговой траектории вокруг полюса, однако часть этой траектории скрывается за горизонтом. Поэтому кажется, что они восходят на востоке и заходят на западе (2).



Звезды другого полушария двигаются по дуге в противоположном направлении вокруг противоположного полюса (3).

Рис. 4-2

Установка полярной оси монтировки с помощью широтной шкалы



Наиболее простой способ установить полярную ось телескопа – это воспользоваться широтной шкалой экваториальной монтировки. В отличие от других методов, где требуется искать небесный полюс, ориентируясь по определенным звездам, расположенным вблизи него, данный метод основан на известной закономерности, определяющей угол подъема полярной оси. Экваториальные монтировки CG-4 телескопов серии Omni позволяют изменять угол подъема полярной оси в диапазоне от 20 до 60 градусов (Рис. 4-3).

Данная закономерность заключается в том, что угловая высота полюса мира над горизонтом всегда равна широте места наблюдений. Например, если вы находитесь в Москве, которая расположена на широте 56° , то угловая высота полюса мира также равняется 56° .

Рис.4-3

Все, что требуется в данном случае – это направить полярную ось телескопа на север и установить ее под соответствующим углом относительно горизонта с помощью широтной шкалы. Порядок действий может быть следующим:

1. Убедитесь, что полярная ось монтировки указывает точно на север. Для этого используйте компас или какой-либо ориентир, который, как вам известно, указывает на север.
2. Произведите нивелирование штатива (с помощью встроенного в монтировку пузырькового уровня) – головка штатива должна быть параллельна земной поверхности.
3. Отрегулируйте монтировку по высоте с помощью широтной шкалы, выставив на ней соответствующую широту (географическую широту вашего места наблюдения). Для дополнительной информации см. раздел «Настройка монтировки».

Данный метод хорош тем, что им можно воспользоваться и в светлое время суток. Хотя такая установка не является вполне точной, она позволит сократить количество поправок, которые придется производить при слежении за небесными объектами. Точность указанного метода вполне достаточна для астрофотографии в прямом фокусе (выдержка несколько секунд) либо съемки камерой, закрепленной на трубе телескопа (выдержка несколько минут).

Установка по Полярной звезде

Данный метод основан на использовании Полярной звезды, отстоящей от северного полюса мира менее чем на один градус, в качестве ориентира при установке экваториальной монтировки. В отличие от предыдущего метода, данным способом можно воспользоваться только в темное время суток, когда Полярная звезда видна.

1. Установите телескоп таким образом, чтобы полярная ось была направлена на север (Рис. 4-4).
2. Ослабьте рукоятку поворота по склонению и установите оптическую трубу параллельно полярной оси. После этого на оси склонений напротив индекса должно находиться значение $+90^\circ$. В случае, если круг склонений не настроен, достаточно развернуть трубу параллельно полярной оси.

3. Отрегулируйте монтировку по высоте и/или азимуту так, чтобы Полярная звезда попала в поле зрения искателя.
4. Винтами тонкой настройки монтировки приведите Полярную звезду в центр поля зрения телескопа.

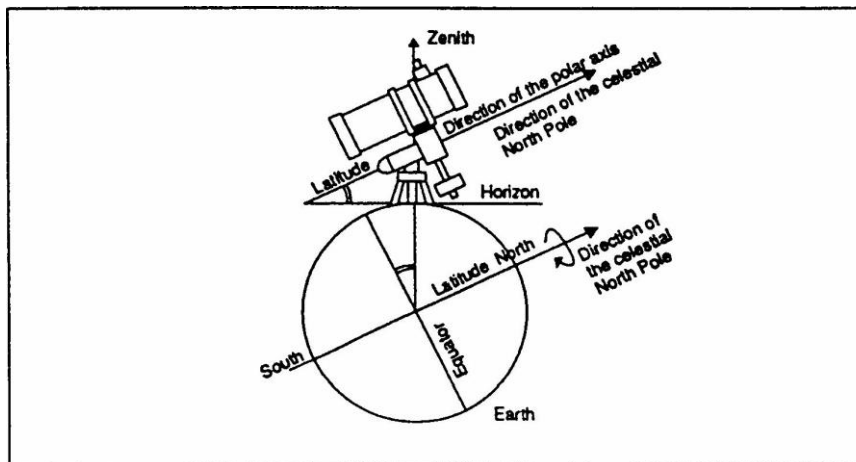


Рис. 4-4

Помните, что в процессе настройки по Полярной звезде **не следует двигать телескоп по оси склонений и полярной оси**, так как требуется настраивать не оптическую трубу, а полярную ось. Сам телескоп используется исключительно для контроля направления полярной оси. Точность данного метода гораздо выше, чем предыдущего, но она также не идеальна вследствие того, что направление на Полярную звезду немного не совпадает с направлением на небесный полюс.

Поиск северного полюса мира

Для каждого полушария существует точка, вокруг которой происходит видимое вращение звезд. Эти точки – полюса мира – называются по имени полушария, в котором расположены. Таким образом, все звезды северного полушария обращаются вокруг северного полюса мира. При установке полярной оси на полюс мира она становится параллельной оси вращения Земли.

Для правильной ориентации полярной оси монтировки телескопа необходимо уметь определять направление на полюс мира, ориентируясь по звездам. Для жителей северного полушария отыскать полюс мира довольно просто благодаря тому, что на расстоянии меньше одного градуса от него находится видимая невооруженным глазом звезда – Полярная, крайняя в «хвосте» созвездия Малой Медведицы. Это созвездие не содержит ярких звезд, поэтому отыскать его на небе в условиях городской засветки не так просто. В таком случае можно воспользоваться двумя крайними звездами ковша Большой Медведицы. Продолжите соединяющую их воображаемую линию в направлении Малой Медведицы. Она укажет на Полярную звезду (Рис. 4-6). Расположение Большой Медведицы на небе изменяется в зависимости от времени года и с течением ночи (Рис. 4-5).

Если она находится низко над горизонтом, то, вероятно, ее будет сложно обнаружить. В таком случае следует отыскать созвездие Кассиопеи (Рис. 4-6).



Рис. 4-5.

Положение Большой Медведицы на небе изменяется в зависимости от времени года и в течение ночи.

Определение: Северный полюс мира – это точка, вокруг которой происходит видимое обращение звезд северного полушария. Соответствующая точка в южном полушарии называется южным полюсом мира.

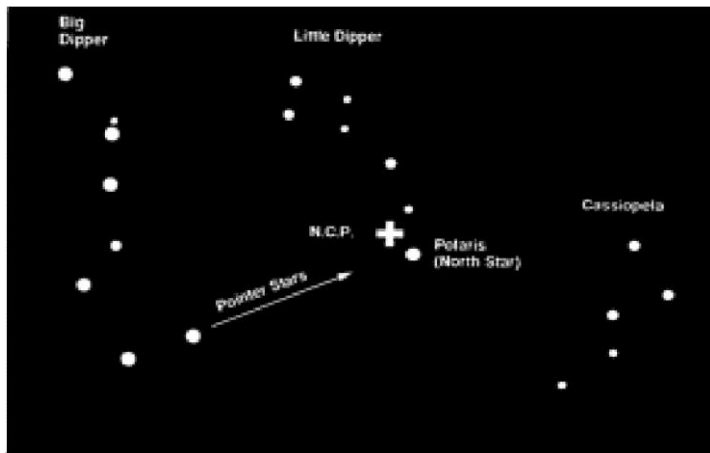


Рис.4-6

Две крайние звезды ковша Большой Медведицы (Big Dipper) указывают на Полярную звезду (Polaris), которая отстоит от северного полюса мира менее чем на один градус. Кассиопея (Cassiopeia), созвездие, по форме напоминающее букву «W», расположена по другую сторону от северного полюса мира, отмеченного знаком «+».

Настройка полярной оси методом дрейфа оси склонений

Данный метод обладает высокой точностью настройки на полюс мира, вполне достаточной для фотографирования небесных объектов с длительными экспозициями. Суть данного метода-наблюдение дрейфа выбранных звезд. Дрейф каждой звезды будет указывать на то, как отклонена полярная ось телескопа от направления на полюс мира. Метод этот, по своей сути простой, требует терпения и аккуратности. Им можно воспользоваться после того, как полярная ось монтировки уже установлена другими методами.

Выберите две ярких звезды. Одна из них должна находиться близко к восточному горизонту, другая- на юге, около меридиана. Обе звезды должны находиться вблизи небесного экватора (склонение 0°). Нужно пронаблюдать дрейф каждой из звезд только по склонению. Наблюдение дрейфа звезды на юге, у небесного меридиана, укажет на ошибки в установке оси по направлению север-юг. Наблюдение дрейфа звезды у восточного (западного) горизонта укажет на ошибки по оси восток-запад. Для удобства можно использовать окуляр с подсвеченным перекрестием или линзу Барлоу (большое увеличение упростит наблюдение дрейфа). Наблюдая южную звезду, установите диагональную призму так, чтобы окуляр был направлен вверх. Установите окуляр с перекрестием и сориентируйте перекрестие так, чтобы одна нить была направлена параллельно оси склонений, другая- параллельно оси прямых восхождений. Поворотом телескопа вокруг этих осей проверьте параллельность.

Выберите звезду вблизи точки пересечения небесного экватора и меридиана. Звезда должна находиться в пределах 1/2 часа от меридиана и в пяти градусах от небесно экватора. Приведите звезду в центр поля зрения телескопа и наблюдайте ее дрейф по склонению:

- Если звезда смещается к югу, полярная ось смещена к востоку.
- Если звезда смещается к северу, полярная ось смещена к западу.

Введите соответствующие поправки в положение полярной оси, чтобы исключить дрейф звезды. После этого перейдите к звезде у восточного горизонта. Она должна находиться в пределах 20 градусов над горизонтом и в пяти градусах от небесного экватора.

- Если звезда смещается к югу, полярная ось слишком низко.
- Если звезда смещается к северу, полярная ось слишком высоко.

Введите соответствующую коррекцию в положение полярной оси. Нужно учесть, что такие коррекции влияют друг на друга, и, возможно, придется повторить процедуру несколько раз. Как только дрейф каждой из звезд будет исключен, настройка полярной оси закончена. Такая настройка является очень точной, вполне пригодной для фотографии в прямом фокусе с длительными экспозициями.

Примечание: Если восточный горизонт закрыт, можно выбрать звезду у западного горизонта. В этом случае нужно изменить значение ошибок установки оси (высоко/низко) на противоположные.

Настройка координатного круга прямых восхождений



Прежде чем вы сможете пользоваться координатными кругами, вам придется научиться настраивать шкалу прямых восхождений (RA). Шкала координатного круга склонений устанавливается при установке полярной оси.

Для настройки круга прямых восхождений сделайте следующее:

Рис. 4-10

1. Выберите какую-либо яркую звезду с известными координатами. Желательно, чтобы она располагалась недалеко от небесного экватора.
2. Найдите эту звезду с помощью искателя.
3. Глядя в окуляр телескопа, приведите звезду в центр поля зрения. Если телескоп оснащен часовым приводом - включите его.
4. Посмотрите в каталоге прямое восхождение выбранной звезды.

Вращая круг прямого восхождения, установите значение координаты звезды напротив индекса (метка 0 на верньерной шкале). Круг прямых восхождений не закреплен и должен вращаться свободно.

Примечание: Поскольку круг прямых восхождений не вращается вокруг своей оси вместе с вращением трубы телескопа, перед тем как приступить к поискам следующего объекта его необходимо настраивать заново, даже при использовании часового привода. Однако для этого не обязательно каждый раз использовать какую-либо яркую звезду, достаточно скорректировать его по координатам объекта, который вы в данный момент наблюдаете.

Правильно настроенные координатные круги могут оказать вам большую помощь в поиске слабых небесных объектов с известными координатами. Однако следует иметь в виду, что точность показаний координатных кругов зависит от точности, с которой была произведена настройка полярной оси монтировки. После настройки координатных кругов вы сможете найти любой объект с известными координатами:

1. Выберите небесный объект, который вы хотели бы найти.
2. Посмотрите по звездному атласу или каталогу его координаты.
3. Придерживая трубу телескопа, отпустите стопорный винт оси склонения.
4. Поверните телескоп по оси склонения до нужной координаты на круге.
5. Снова закрепите стопорный винт оси склонения.
6. Придерживая трубу телескопа, отпустите стопорный винт оси прямого восхождения.
7. Поверните телескоп по оси прямых восхождений до нужной координаты.
8. Снова закрепите стопорный винт оси прямого восхождения.
9. Посмотрите в окуляр искателя и отцентрируйте искомый объект в поле зрения.
10. Теперь посмотрите в окуляр телескопа – объект должен находиться в поле зрения.
11. Данная процедура может быть повторена неограниченное число раз в течение наблюдательной сессии.

Примечание: если искомый объект слишком слаб, вы можете не увидеть его с помощью искателя. В этом случае вначале рекомендуется навести телескоп на какую-нибудь яркую звезду, расположенную неподалеку, и затем, глядя в окуляр телескопа, двигаться к искомому объекту, используя в качестве ориентиров более слабые звезды.

Использование верньерной шкалы прямых восхождений

Для улучшения точности шкалы координатного круга прямых восхождений монтировка оборудована верньерной шкалой. Она позволяет определять координаты по прямому восхождению с точностью до одной минуты.

Перед началом использования верньерной шкалы необходимо изложить принципы ее использования. Отметка 0 на верньере - индикатор прямого восхождения. Она находится в крайней правой части верньерной шкалы. Значения увеличиваются в левую сторону.

Если индикатор прямого восхождения совпадает с одной из меток на шкале координатного круга прямого восхождения, то это значение - координата, на которую наведен телескоп. Трудности появляются, когда индикатор прямого восхождения (метка 0) находится между двумя метками на шкале координатного круга прямого восхождения. В этом случае можно заметить, что одна из меток верньерной шкалы совпадет с одной из меток координатного круга. Эта метка даст значение числа минут, которые нужно прибавить к значению прямого восхождения, видимому на индикаторе. Поскольку индикатор находится между двумя значениями, добавьте число минут к меньшему значению из двух меток, между которых находится индикатор.

Допустим, индикатор прямого восхождения (метка 0) находится слева от метки 5h 40m. Соответственно, он попадает в интервал между значениями 5h 40m и 5h 50m. Взглянув на верньерную шкалу, мы увидим, что только метка "4" совпадает с каким-либо из значений-меток на шкале координатного круга прямых восхождений (см. рис. 4-11). Это означает, что телескоп наведен на 4 минуты левее от метки 5h and 40m, и прямое восхождение составляет 5h 44m.

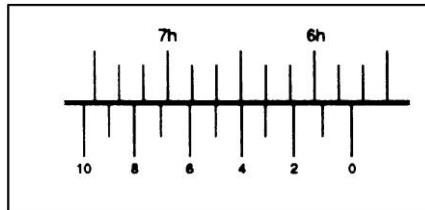


Рис.4-11 Верньерная шкала

Пример использования верньерной шкалы:

1. Узнайте координаты интересующего вас объекта. Например, у Туманности Кольцо (M57) прямое восхождение равно 18h 53m .
2. Ослабьте фиксатор прямого восхождения и поверните телескоп, чтобы индикатор прямого восхождения на координатном круге указал между 18h 50m и 19h 00m.
3. Затяните фиксатор прямого восхождения.
4. Введите коррекцию по прямому восхождению с помощью ручки тонких движений, пока три на верньерной шкале не совместится с одной из меток на координатном круге. **Внимание: индикатор прямого восхождения на координатном круге должен оставаться между 18h 50m и 19h 00m !**
5. Взглянув в телескоп (с окуляром малого увеличения), вы увидите туманность Кольцо (учитывая, что вы установили координату склонения).

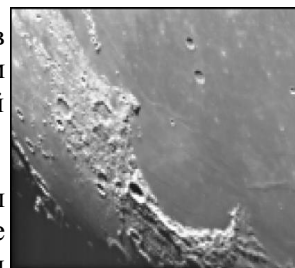


Астрономические наблюдения

В данном разделе собраны краткие рекомендации по проведению визуальных наблюдений объектов Солнечной системы и объектов дальнего космоса, а также рассматриваются условия видимости, влияющие на качество и возможность проведения наблюдений.

Наблюдение Луны

Полнолуние может показаться лучшим временем для наблюдений Луны, однако в этот период ее полностью освещенная видимая поверхность отражает слишком много света. Кроме этого, в этой фазе сложнее различить детали рельефа лунной поверхности.



Наиболее подходящее время для исследования Луны – это ее частные фазы (особенно вблизи первой и последней четверти), когда длинные тени на ее поверхности позволяют подробно рассмотреть рельеф. При небольшом увеличении лунный диск виден практически целиком (в телескопе Шмидта-Кассегрена для этого может потребоваться редуктор фокуса). Попробуйте окуляры большей мощности для подробного исследования отдельных участков естественного спутника нашей планеты.

Совет: Чтобы повысить контраст и выделить отдельные детали рельефа поверхности, используйте светофильтры. Для повышения контраста лучше всего подходит желтый светофильтр, в то время как нейтральный или поляризационный фильтры уменьшают излишнюю яркость поверхности.

Наблюдение планет

Помимо Луны интересными объектами наблюдений являются все пять планет, видимых невооруженным глазом. Вы можете проследить смену фаз **Меркурия** и **Венеры**, подобных лунным фазам; увидите множество деталей на поверхности **Марса**, в том числе одну или даже обе его полярные шапки. Вы сможете полюбоваться облачными поясами **Юпитера**, а возможно, даже гигантским вихрем в его атмосфере – Большим Красным Пятном, а также проследить за движением четырех ярких спутников этой крупнейшей планеты Солнечной системы. Ну и конечно, не забудьте насладиться неповторимым видом **Сатурна**, окруженного красивейшими кольцами.



Советы:

Следует помнить, что атмосферные условия напрямую влияют на количество видимых деталей при наблюдении планет. Поэтому планеты, находящиеся низко над горизонтом или за источниками восходящих потоков воздуха, например, крышами или отопительными трубами, являются плохими объектами для наблюдения. Подробнее см. раздел «Условия видимости».

Чтобы увеличить контраст и выделить отдельные детали на поверхности планет, используйте цветные окулярные фильтры.

Наблюдение Солнца

Хотя начинающие астрономы часто недооценивают Солнце как объект для наблюдений, его исследование является одновременно познавательным и интересным. Однако из-за высокой яркости Солнца во время наблюдений необходимо соблюдать крайнюю осторожность во избежание получения ожога глаз и поломки телескопа.

Используйте специально разработанные апертурные солнечные фильтры, защищающие от яркого солнечного света и делающие наблюдения безопасными. Через такой фильтр можно рассмотреть

движение пятен по поверхности Солнца и разглядеть факелы – светлые образования неправильной формы вблизи краев диска.

Лучшим временем для исследования Солнца является раннее утро или поздний вечер, в моменты температурной стабилизации атмосферы. Навестись на Солнце, не заглядывая в окуляр, можно ориентируясь по тени от трубы телескопа: она должна стать минимальной.

Наблюдение объектов дальнего космоса

Объектами дальнего космоса называются объекты, находящиеся за пределами Солнечной системы. Среди них различают двойные и кратные звезды, шаровые и рассеянные звездные скопления, планетарные и диффузные туманности, а также далекие галактики. Многие объекты дальнего космоса имеют достаточно большую угловую величину, поэтому для их наблюдения можно использовать малые и средние увеличения. При визуальных наблюдениях эти объекты кажутся серыми, т.к. в условиях низкой освещенности наши глаза не в состоянии воспроизвести цвета, получаемые на фотографиях с длительной экспозицией. Из-за низкой поверхностной яркости объектов дальнего космоса их наблюдения лучше всего проводить в местности с темным небом. В крупных городах искусственная засветка неба сильно затрудняет или же делает вовсе невозможным наблюдение большинства туманностей. При наблюдениях в городе неocenимую помощь могут оказать фильтры для снижения светового загрязнения, уменьшающие яркость неба.

Условия видимости

Условия видимости определяют, что вы сможете рассмотреть в телескоп во время наблюдений. Такими условиями являются яркость неба, прозрачность и спокойствие атмосферы. Понимание этих условий и влияния, которое они оказывают на возможности наблюдения, позволит вам правильно составлять программу наблюдений.

Прозрачность атмосферы

Прозрачность атмосферы зависит от облачности, влажности, содержания в ней пыли и других атмосферных частиц. Плотные кучевые облака абсолютно непрозрачны, в то время как перистые облака могут оказаться достаточно неплотными, чтобы пропускать свет наиболее ярких звезд. При высокой влажности атмосфера поглощает больше света, в результате чего наблюдать слабосветящиеся объекты становится сложнее. Мелкие частицы, попадающие в воздух в результате вулканических извержений, также уменьшают прозрачность.

Яркость неба

Ночное небо не является абсолютно черным – оно подсвечивается Луной, полярными сияниями, естественным свечением атмосферы, а также различными искусственными источниками света (уличные фонари, реклама и т.д.). Не являясь помехой при наблюдении ярких звезд, Луны и планет, светлый фон неба, однако, уменьшает контрастность протяженных туманностей, делая их трудноразличимыми или вовсе невидимыми. Наблюдения объектов дальнего космоса будут наиболее эффективными, если проводить их в безлунные ночи вдалеке от больших городов с их искусственным освещением. Специальные фильтры снижения светового загрязнения («дип-скай фильтры») улучшают видимость в условиях городской засветки, блокируя нежелательное освещение и пропуская свет, который излучают объекты дальнего космоса.

Спокойствие атмосферы

От степени спокойствия атмосферы напрямую зависит количество мелких деталей, различимых на протяженных объектах. Земная атмосфера действует подобно линзе, преломляя и рассеивая попадающие в нее световые лучи, при этом коэффициент преломления зависит от плотности воздуха. Слои воздуха разной температуры имеют неодинаковую плотность и по-разному преломляют свет, из-за чего световые лучи от одного и того же объекта до наблюдателя различными путями, что приводит к размытию изображения. Степень стабильности атмосферы меняется в зависимости от места и времени наблюдений. Также важно соотношение размеров атмосферных «блоков» одинаковой плотности и апертуры телескопа. При стабильной атмосфере появляется возможность рассмотреть самые мелкие детали планет, а изображения звезд остаются точечными. В противном случае планеты теряют мелкие детали, а звезды становятся размытыми. Все описанные выше условия видимости одинаково относятся как к визуальным, так и к фотографическим наблюдениям.



Рис. 5-1 Условия видимости напрямую влияют на качество изображения. На зарисовках изображен точечный объект (звезда) при очень плохой (слева) и идеальной (справа) видимости. Чаще всего атмосферные условия позволяют наблюдать изображения, переходные между этими противоположностями.

Использование диафрагмирования апертуры в рефракторах

Как указывалось выше, все телескопы- рефракторы в той или иной степени подвержены хроматической аберрации. Она особенно сильно выражается на внеосевых пучках света (проходящих через краевые части линзы) и малозаметна на оси. Наиболее заметно влияние этой аберрации при наблюдениях очень ярких объектов- планет или ярчайших звезд (например, Сириуса). Существует два основных способа борьбы с влиянием хроматической аберрации: диафрагмирование апертуры и использование светофильтров.

В крышке объектива телескопа есть отверстие. Если оставить эту крышку на объективе, то весь свет будет проходить через отверстие меньшего диаметра в ней, т.е. ближе к оптической оси телескопа. Поскольку планеты (видимые невооруженным глазом)- достаточно яркие объекты, то потеря в яркости из – за того, что работает лишь центральная часть объектива, будут малозаметны.

При наблюдениях слабых объектов, напротив, требуется большая светособирающая сила объектива, а хроматическая аберрация, ввиду невысокой поверхностной яркости галактик, туманностей и прочих объектов глубокого космоса, незаметна. Поэтому, наблюдая эти объекты, крышку следует снимать.

Цветные светофильтры также могут улучшить контраст и ослабить влияние хроматизма при наблюдениях планет (в частности, они полезны при наблюдениях деталей в поясах Юпитера и деталей на поверхности Марса). Для ослабления хроматизма в рефракторах существует и специальный светофильтр - Celestron Minus Violet Refractor Filter.

Астрономическая фотография

Есть несколько способов получения фотографий как наземных, так и небесных объектов с помощью вашего телескопа. Ниже приводится краткое описание некоторых способов фотографирования.

Для проведения съемок вам потребуется цифровой компактный или цифровой зеркальный фотоаппарат (фотокамера). Установить его на телескоп можно следующими способами:

- Цифровая компактная камера – вам потребуется универсальный адаптер MicroStage, который обеспечивает жесткую фиксацию камеры непосредственно за окуляром телескопа. Данный вид съемки, при котором у телескопа оставляется окуляр, а у камеры – объектив, называется афокальной проекцией.
- Цифровая зеркальная камера – в этом случае вам потребуется снять объектив с фотоаппарата и установить на его место Т-кольцо (в ассортименте имеются кольца, соответствующие стандартам всех ведущих производителей камер). Т-кольцо, в свою очередь, крепится к фокусирующему узлу телескопа (без окуляра) при помощи Т-адаптера (#93625). После этого ваш телескоп становится объективом фотокамеры, и съемка производится в его главном фокусе. Однако можно проводить съемку и со штатным объективом камеры- см. ниже.

Съемка камерой, закрепленной на трубе телескопа

Используется камера с ее штатным объективом, закрепляемая на трубе телескопа. Монтровка должна быть оснащена часовым приводом. Используя широкоугольный объектив, вы сможете снимать созвездия целиком, с длиннофокусным объективом можно проводить съемку более компактных объектов, например туманностей. Такая техника съемки проще и не требует такой точной настройки монтровки и часового привода, как съемка в прямом фокусе телескопа. Установка камеры на телескопы- рефракторы и телескопы Ньютона производится закреплением ее на кольцах трубы телескопа, где для этой цели предусмотрен винт с резьбой: он ввинчивается в штативное отверстие камеры. Для телескопов Шмидта-Кассегрена (где труба крепится не в кольцах) выпускаются отдельные адаптеры.

Примечание. Для астрофотографии наиболее пригодны цифровые компактные камеры, позволяющие установить параметры выдержки и диафрагмы вручную (в частности, длительную выдержку «В», при которой затвор остается открытым до повторного нажатия на спуск). Еще лучше, если у камеры есть функция принудительной установки фокуса на бесконечность или ручной фокусировки. Все эти характеристики присутствуют в цифровых зеркальных камерах.

1. Настройте полярную ось монтровки и включите часовой привод.
2. Установите в цифровой камере чувствительность ISO 200-400 (дано приблизительное значение, точные параметры подбираются опытным путем).
3. Задиафрагмируйте объектив на 0,5-1 ступень.

4. Установите выдержку на "В" и сфокусируйте объектив на бесконечность.
5. Наведите телескоп на желаемую область неба, которую будете снимать.
6. Выберите звезду в поле зрения телескопа, по которой будете осуществлять гидирование. Если у вас нет окуляра с подсветкой креста нитей, можно расфокусировать звезду, чтобы она занимала большую часть поля зрения (можно применить сильный окуляр).
7. Нажмите кнопку спуска камеры.
8. Во время экспозиции замечайте отклонение звезды от центра поля из – за неточности работы привода и вводите коррекции ручками тонких движений.

Съемка с короткими экспозициями в прямом фокусе (рефракторы и телескопы Ньютона)

Съемка производится цифровой зеркальной камерой, присоединенной непосредственно к телескопу (окуляр телескопа при этом извлекается). Для присоединения камеры вам потребуется Т-адаптер и Т-кольцо (Т-кольца выпускаются для различных типов байонетов -Canon, Nikon, Pentax, и т.д.). Фокусировочный узел рефракторов и телескопов Ньютона уже имеет встроенный Т-адаптер для присоединения цифровых зеркальных камер. Камера крепится к Т-адаптеру через соответствующее Т-кольцо. Съемка в прямом фокусе позволяет фотографировать солнечный диск (используйте солнечный фильтр) или лунный диск целиком. Для крепления камеры к телескопу:

1. Извлеките окуляр 1,25” из фокусировочного узла.
2. Отвинтите резьбовой окулярный адаптер с 1,25” фокусировочного узла. Вы увидите резьбу Т-адаптера.
3. Навинтите Т-кольцо на резьбу Т-адаптера.
4. Установите камеру на Т-кольцо таким же образом, как при смене объективов.

Съемка с короткими экспозициями в прямом фокусе (телескопы Шмидта-Кассегрена)

Используйте Т-адаптер (# 9363 3-А) который крепится к задней части телескопа. Т-кольцо навинчивается на Т-адаптер. Камера устанавливается на Т-кольцо, как и при смене объективов.

Использование цифровых компактных камер

Для присоединения цифровых компактных камер к телескопу вам потребуется универсальный адаптер-Universal Digital Camera Adapter (# 93626).

Для практики можно начать съемку в прямом фокусе с яркого объекта - например, Луны. Ниже приводится примерная таблица чувствительностей и выдержек для съемки Луны. Камера должна позволять ручную установку выдержки.

Фаза Луны	ISO 50	ISO 100	ISO 200	ISO 400
Растущая	1/2	1/4	1/8	1/15
Четверть	1/15	1/30	1/60	1/125
Полнолуние	1/30	1/60	1/125	1/250
Выдержки (скорость затвора).				

Съемка через окуляр телескопа (телескопы Шмидта-Кассегрена)

Данный вид съемки используется главным образом для получения фотографий объектов с малыми угловыми размерами (планет и деталей поверхности Луны). Для получения достаточно крупных изображений планет требуется большое увеличение, съемка производится через окуляр телескопа (может потребоваться использование линзы Барлоу, увеличивающей фокусное расстояние, а в телескопах Шмидта-Кассегрена - теле-экстендер). В этом случае теле-экстендер (#93643) устанавливается в визуальный адаптер телескопа, а зеркальная цифровая камера присоединяется к нему через Т-адаптер и Т-кольцо. Компактная цифровая камера может крепиться к окулярной части телескопа с помощью универсального адаптера.

При съемке через окуляр телескопа (при использовании зеркальной камеры) вибрация от подъема зеркала или при нажатии на кнопку спуска затвора может смазать изображение. В этом случае следует использовать функцию предварительного подъема зеркала, пульт дистанционного управления камерой или автоспуск.

Ниже приводится таблица рекомендуемых выдержек для фотографирования планет (с использованием окуляра 10мм). Выдержки даны в секундах или долях секунды.

Планета	ISO 50	ISO 100	ISO 200	ISO 400
Луна	4	2	1	1/2
Меркурий	16	8	4	2
Венера	1/2	1/4	1/8	1/15
Марс	16	8	4	2
Юпитер	8	4	2	1
Сатурн	16	8	4	2

В таблице даны приблизительные величины. Точные параметры выдержек подбираются опытным путем.

Съемка в прямом фокусе с длительными экспозициями.

Данный вид съемки используется для фотографирования слабых объектов - таких, как галактики, туманности, и звездные скопления. Их угловой размер достаточен для фотографирования в прямом фокусе, но низкая поверхностная яркость требует длительных экспозиций (от минут до часов), что делает съемку таких объектов непростой задачей. Этот вид съемки предъявляет достаточно высокие требования к точности работы часового привода телескопа, установки полярной оси, характеристикам камеры и опыту наблюдателя - в частности, требует знания навыков гидирования.

Одним из методов съемки с длительными экспозициями для телескопов Шмидта - Кассегрена является использование внеосевого гида (он позволяет вести съемку и гидирование одновременно). Celestron выпускает внеосевой гид Radial Guider (# 94176). Камера крепится к внеосевому гиду через Т-кольцо.

Для гидирования можно использовать и гидирующий окуляр с подсветкой креста нитей. Компания Celestron выпускает гидирующий окуляр Micro Guide Eyepiece (# 94171).

Для интересующихся техникой съемок с длительными экспозициями мы рекомендуем ознакомиться со специальной литературой или ресурсами в сети Интернет, посвященными астрофотографии.

Съемка Луны и планет с помощью специальных камер

В последние годы, благодаря развитию технологии, стало гораздо проще получать качественные изображения Луны и планет. Компания Celestron предлагает специально разработанную для этих целей астрономическую цифровую камеру NexImage (#93712), в комплект поставки которой входит программное обеспечение для обработки изображений. В первую же ночь вы сможете получить такие изображения планет, какие еще несколько лет назад профессиональные астрономы получали на больших телескопах.

Съемка объектов дальнего космоса с помощью ПЗС-камер

Для получения изображений объектов дальнего космоса были созданы специальные высокочувствительные камеры. В последние годы развитие технологии сделало такие приборы значительно более доступными любителям астрономии. Есть несколько книг, посвященных тому, как получать наилучшие изображения таким способом. Эта технология продолжает развиваться, и на рынке появляются все более дешевые и простые в эксплуатации ПЗС-камеры.

Съемка наземных объектов

Ваш телескоп представляет собой превосходный телеобъектив для наземной съемки. Вы можете фотографировать пейзажи, сцены из жизни дикой природы и многое другое. Для получения хороших фотографий вам потребуется поэкспериментировать с фокусировкой и выбором экспозиции. Для крепления цифровой зеркальной камеры к телескопу системы Ньютона или рефрактору используется встроенный Т-адаптер и Т-кольцо, к телескопу Шмидта-Кассегрена-Т-адаптер # 93633-А. При съемке компактной цифровой камерой используется универсальный адаптер-Universal Digital Camera Adapter (# 93626).



Техническое обслуживание и уход за телескопом

Вашему телескопу требуется лишь незначительное техническое обслуживание, но чтобы добиться от него максимальной производительности необходимо учитывать некоторые важные моменты.

Обслуживание и чистка оптики

Периодически на линзах телескопа-рефрактора или на главном зеркале телескопа-рефлектора может скапливаться пыль и грязь. При чистке этих деталей необходимо соблюдать крайнюю осторожность, чтобы не повредить оптику.

Скопившуюся пыль следует удалять с помощью мягкой кисточки из верблюжьей шерсти или баллончика со сжатым воздухом. Распылите воздух в течение нескольких секунд, направляя его под углом к линзе. При необходимости более глубокой чистки оставшиеся загрязнения можно удалить с помощью жидкости для очистки оптики и папиросной бумаги или специальной тряпочки для протирки оптики. Нанесите раствор на бумагу, а затем приложите ее к линзе и очищайте ее легкими взмахами по направлению от центра к краю. **Ни в коем случае не трите линзу круговыми движениями!**

Вы можете использовать готовый раствор для чистки оптики, а можете приготовить его самостоятельно. Для этого смешайте 6 частей изопропилового с 4 частями дистиллированной воды. Также можно растворить в воде жидкость для мытья посуды (достаточно пары капель средства на 1 литр воды).

Иногда во время наблюдений на оптические поверхности телескопа выпадает роса. Если вы хотите продолжить наблюдения, необходимо убрать росу с помощью фена (работающего на малой мощности) или, повернув телескоп к земле, дождаться естественного испарения влаги. Если влага скопилась на внутренней поверхности оптики, снимите аксессуары с телескопа и оставьте его в защищенном от пыли месте, направив трубу вниз. Через некоторое время влага исчезнет.

Для того чтобы как можно реже производить чистку телескопа, закрывайте крышками все оптические элементы по окончании наблюдений. Для предотвращения попадания пыли внутрь трубы телескопа, все ее отверстия также необходимо закрывать крышками на время хранения.

Чистка внутренних поверхностей телескопа должна осуществляться только квалифицированным специалистом в соответствующих условиях. При необходимости подобного сервиса обратитесь в пункт технического обслуживания.

Юстировка рефракторов

Юстировка - процесс установки соосности оптических элементов телескопа. Для телескопа-рефрактора юстировка означает установку точной соосности объектива и окуляра. Юстировка производится на заводе-изготовителе телескопа. Телескопы-рефракторы, как правило, весьма устойчивы к разъюстировке и повторная юстировка требуется крайне редко – например, после перевозки телескопа при грубом обращении с ним (удары и т.д.). Оправа объективов телескопов серии Omni оснащена юстировочными винтами, что позволяет провести юстировку в домашних условиях.

Тест на необходимость юстировки телескопа проводится ночью по звездам. Желательно проводить тест в ясную ночь со спокойной атмосферой. Рекомендуется выждать 15-30 минут для достижения термостабилизации оптики телескопа.

Выберите яркую звезду и установите ее в поле зрения телескопа. Используйте окуляр большой кратности (увеличение должно составить 1.5-2 диаметра объектива в миллиметрах). Перемещая фокус, изучите картину дифракционных колец звезды в положении «перед фокусом» и «за фокусом». Если дифракционные кольца ровные и концентрические (рис. 7-2), то юстировка телескопа не требуется.

Для того, чтобы удерживать звезду в поле зрения, следует включить часовой привод телескопа (если телескоп не оборудован приводом, юстировка проводится по Полярной звезде).

Снимите с объектива бленду - противоросник, если она установлена. Найдите три винта-фиксатора на оправе объектива. Эти винты крепят объектив к трубе и не должны извлекаться. Рядом с каждым из этих винтов расположен более короткий винт с шестигранной головкой. Это юстировочный винт, всего их три. Юстировочные винты позволяют наклонять оправу объектива по отношению к трубе (рис.7-1). Для проведения юстировки следует слегка ослабить винт-фиксатор и поворачивать (ввинчивая или вывинчивая) юстировочный винт. Затем следует затянуть винт-фиксатор. Юстировка производится поворотами каждого винта из трех по очереди. Как правило, для начала юстировки достаточно поворота юстировочного винта на $1/8$ от его полного оборота, максимальное значение - $1/2 - 3/4$ оборота. **Не извлекайте винты – фиксаторы и не поворачивайте их более чем на -1-2 оборота!**

Установите яркую звезду в центр поля зрения. Используйте окуляр большой кратности с малым фокусным расстоянием - 4-6 мм. Юстировку удобно производить вдвоем, в этом случае можно поворачивать юстировочные винты, сообразуясь с командами наблюдателя, находящегося у окуляра. Начните с ослабления винта – фиксатора и затягивания юстировочного винта. При отсутствии эффекта попробуйте повернуть другие винты из трех.

После первой юстировки снова установите звезду в центр поля зрения. Затем обратите внимание на симметричность картины дифракционных колец в положении «перед фокусом» и «за фокусом». Поворотами винтов добейтесь концентрической картины дифракционных колец (может потребоваться поворот двух винтов из трех в различной их конфигурации). **Не следует слишком сильно затягивать винты-фиксаторы!**



Рис. 7-1

Оправа объектива (показаны винты-фиксаторы и юстировочные винты).

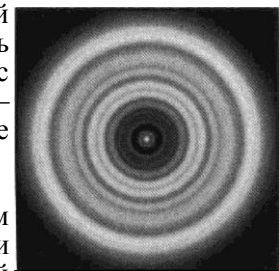


Рис. 7-2
Рисунок колец концентрический, юстировка правильная

Юстировка телескопа Шмидта - Кассегрена



Телескоп поставляется с заводской юстировкой. Юстировка в домашних условиях требуется только в том случае, если заводская юстировка нарушена вследствие грубого обращения с телескопом (удар, падения и т.д.). В телескопах Шмидта-Кассегрена единственный элемент, который может юстироваться - это вторичное зеркало, и юстировка представляет собой изменение его наклона.

Для юстировки потребуется яркий источник света - например, яркая звезда вблизи зенита, что снизит влияние атмосферной дисторсии. Следует включить часовой привод телескопа (поставляется отдельно) - либо выбрать для юстировки Полярную звезду.

Рис. 7-3. Три юстировочных винта на оправе вторичного зеркала.

Перед началом юстировки подождите порядка 45 минут до достижения телескопом термостабилизации с окружающей атмосферой.

Установите звезду в центр поля зрения. Используйте окуляр с фокусным расстоянием в 12-6 мм (средняя-высокая кратность). Исследуйте дифракционную картину звезды в положении «перед фокусом» и «за фокусом», обращая внимание на ее симметричность. Если вы увидите характерное смещение звезды в одну сторону, то телескоп требует юстировки.

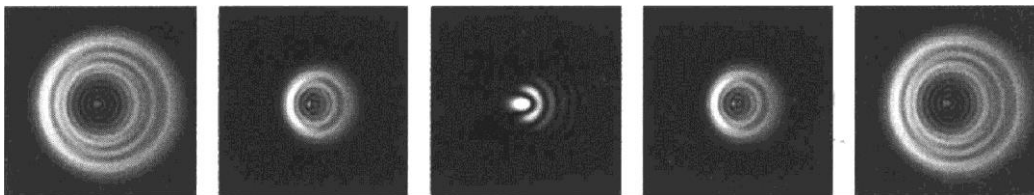


Рис. 7-4 Дифракционная картина асимметрична, затемнение смещено влево. Требуется юстировка.

Для юстировки необходимо вращать (затягивать) юстировочный винт (винты, рис. 7-3), смещая видимое изображение звезды в сторону смещения. Вращать винт нужно медленно, на 1/6 - 1/8 оборота. После коррекции винтами следует возвращать звезду в центр поля зрения.

Ниже описана простая процедура юстировки:

1. Используя окуляр высокой кратности, расфокусируйте яркую звезду до появления дифракционной картины с затемнением в центре (рис. 7-4). Обратите внимание на смещение (асимметрию) картины колец.
2. Поместите палец на край трубы телескопа (не касаясь пластины корректора). Тень от пальца должна быть видна в окуляр. Проведите пальцем вокруг трубы телескопа с тем, чтобы тень была видна ближе всего к самой узкой части колец (т.е. в направлении смещенной зоны дифракционной картины).
3. Найдите юстировочный винт, который находится ближе всего к пальцу. Юстировку нужно начать с него (если палец находится между двумя винтами, то юстировочным будет винт в противоположной стороне).
4. Сместите расфокусированное изображение звезды на край поля зрения в том же направлении, куда смещено центральное затемнение.

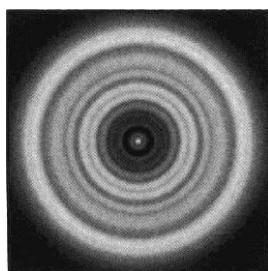


Рис. 7-5 Рисунок колец концентрический, юстировка правильная

5. Глядя в окуляр, медленно поворачивайте винт. Как правило, достаточно поворота на 1/10 оборота винта для того, чтобы стали видны изменения в картине. Если звезда смещается из поля зрения в том направлении, куда смещено центральное затемнение, то направление вращения винта неверное. Поверните винт в другую сторону, чтобы звезда смещалась в сторону центра поля зрения.

6. Если при юстировке вам покажется, что винты слишком ослаблены, затяните винты с противоположной стороны. Если винты слишком сильно затянуты - ослабьте их.

7. Когда звезда будет в центре поля зрения, проверьте концентричность колец. Если центральное затемнение смещено, поворотами винтов добейтесь его положения в центре, на оси колец. Картина должна быть симметричной как перед фокусом, так и за ним.

Юстировка телескопа системы Ньютона

Для поддержания качества изображения телескопа-рефлектора на высоком уровне, необходимо периодически проводить его юстировку. Юстировка – это процесс выравнивания оптических элементов телескопа относительно его оптической оси. Плохая юстировка приводит к возникновению оптических аберраций и ухудшению качества получаемых изображений.

Перед тем как начать юстировку вашего телескопа, необходимо изучить его конструкцию. Найдите три пары винтов, расположенные в задней части трубы по периметру под углом 120° (Рис. 7-6). Здесь находится оправа главного зеркала. Большие винты – юстировочные, они предназначены для регулировки положения главного зеркала. Малые винты – стопорные, они закрепляют оправу зеркала в установленном положении. Вначале нужно ослабить три стопорных винта, и лишь после этого начинать регулировку зеркала юстировочными винтами. Обычно достаточно повернуть юстировочный винт на $1/8$ оборота, максимум на $1/4$ или $1/2$ оборота. Одновременно поворачивайте только один винт, отслеживая при этом вносимые изменения. Возможно, сначала потребуется некоторое время на освоение процесса юстировки, но постепенно вы научитесь правильно регулировать положение главного зеркала.

Диагональное зеркало, расположенное перед фокусирующим узлом в передней части трубы телескопа, также юстируется с помощью трех юстировочных винтов.

Для юстировки телескопа-рефлектора в дневное время рекомендуется воспользоваться одним из двух вспомогательных приспособлений: юстировочным колпачком (#94183) или юстировочным окуляром (#94182).

Юстировка диагонального зеркала

Для того чтобы определить, нуждается ли ваш телескоп в юстировке, направьте его в дневное время на яркую стену или на небо. Извлеките окуляр из фокусирующего узла. С помощью ручек фокусировки полностью задвиньте хромированную трубку фокусирующего узла в трубу телескопа. Посмотрите через отверстие в узле фокусировки на отражение вторичного зеркала, с отражением диагонального зеркала в центре. На этой стадии юстировки не обращайте внимания на отражение диагонального зеркала в главном. Установите приспособление для юстировки в фокусирующий узел и посмотрите через него. При полностью задвинутой трубке фокусирующего узла вы должны полностью видеть главное зеркало, отраженное в диагональном зеркале. Если главное зеркало видно не полностью (не отцентрировано в диагональном), то при помощи юстировочных винтов диагонального зеркала придайте зеркалу необходимый угол наклона. Не затягивайте и не ослабляйте центральный стопорный винт диагонального зеркала, который обеспечивает правильное положение зеркала на оси.

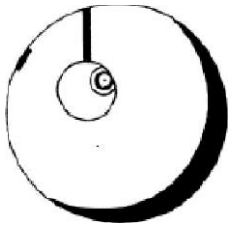
Юстировка главного зеркала

Теперь отрегулируйте с помощью юстировочных винтов положение главного зеркала так, чтобы отражение диагонального зеркала находилось в центре главного. Глядя в фокусирующий узел, вы должны увидеть концентрические изображения оптических элементов. Не пытайтесь добиться результата с первой попытки, действуйте методом «последовательных приближений».

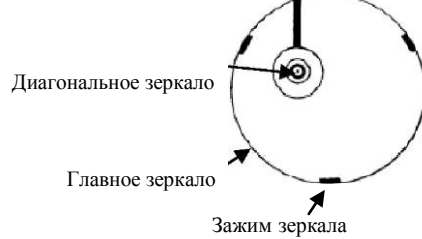
Снимите приспособление для юстировки и посмотрите в фокусирующий узел. Вы должны увидеть отражение своего глаза в диагональном зеркале.

Оправа главного зеркала. Большие винты - юстировочные, малые- фиксаторы.

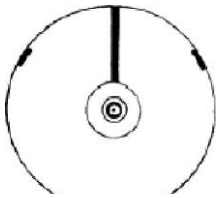
Требуется юстировка
диагонального зеркала



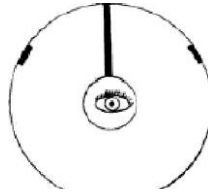
Требуется юстировка главного зеркала



Юстировка зеркал завершена –
вид через юстировочное приспособление



Юстировка зеркал завершена
– вид без юстировочного приспособления



Вид в телескоп системы Ньютона при наблюдении через юстировочное приспособление.

Юстировка по звездам

Юстировка по звездам является завершающей процедурой настройки, позволяющей добиться от телескопа изображений наивысшего качества. Если процедура юстировки в дневное время проведена успешно, то потребуются лишь незначительная коррекция положения главного зеркала. Для юстировки по звездам следует использовать короткофокусный окуляр, дающий большое увеличение (в 1,5-2 раза превышающее диаметр объектива в мм.), либо комбинацию длиннофокусного окуляра с линзой Барлоу.

Процедура юстировки по звездам (прочтите этот раздел до начала юстировки)

Наведите телескоп на яркую звезду (лучше всего выбрать Полярную звезду, т.к. она неподвижна). Эта звезда – последняя в «ковше» Малой Медведицы – всегда находится в северной части неба на высоте, равной широте места наблюдений. К сожалению, Полярная звезда – не самая яркая на северном небе, и при сильной засветке неба она может быть не очень заметна.

Посмотрите с большим увеличением на Полярную или другую яркую звезду, находящуюся в центре поля зрения телескопа. Она должна выглядеть как точечный источник света, окруженный серией дифракционных колец. Если дифракционные кольца имеют неправильную форму или вытянуты в одну сторону, это означает, что необходимо произвести юстировку главного зеркала (сначала ослабив стопорные винты, затем поворачивая юстировочные).

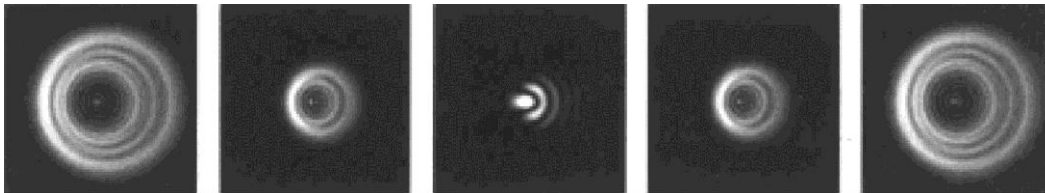


Рис. 7-7. Хотя рисунок дифракционных колец кажется одинаковым по обе стороны от фокуса, он не является симметричным. Внутренняя окружность сплющена с левой стороны, что говорит о том, что телескоп нуждается в юстировке.

Обратите внимание на направление вытянутости звезды. Например, если она вытянута в направлении на «3 часа», с помощью юстировочного винта (винтов) потребуется сместить положение звезды в ту же сторону. Лучше всего проводить юстировку, одновременно отслеживая изменение положения звезды в поле зрения во время поворота юстировочных винтов. Так вы сможете точно определить направление смещения положения звезды. Поэтому проводить юстировку по звездам удобнее вдвоем: один наблюдатель смотрит в окуляр и дает указания другому, в каком направлении и насколько вращать юстировочные винты главного зеркала. После завершения юстировки не забудьте снова закрепить стопорные винты главного зеркала.

Внимание: После проведения первого и каждого последующего этапов юстировки необходимо повторно центрировать наблюдаемую звезду в поле зрения. Если юстировка произведена правильно, вы заметите заметное улучшение изображения. Вероятнее всего, во время юстировки вам придется использовать, по крайней мере, два из трех юстировочных винтов.

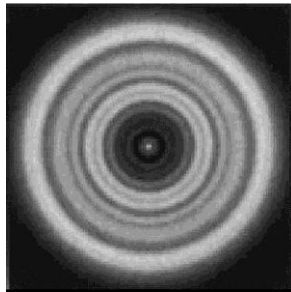


Рис. 7-8. Так выглядит дифракционная картина звезды в телескоп с хорошей юстировкой.



ДОПОЛНИТЕЛЬНЫЕ АКСЕССУАРЫ

Для расширения возможностей вашего телескопа мы рекомендуем использовать различные оптические принадлежности и аксессуары Celestron. Ниже приведены некоторые из них.

Линза Барлоу - может использоваться с любым окуляром и удваивает его увеличение. Компания Celestron выпускает несколько линз Барлоу с посадочным диаметром 1,25"- 2-х кратная ахроматическая линза Omni Barlow (# 93326)- длина 76 мм, вес 113 г. и двухкратная линза-триплет с полным многослойным просветлением Ultima Barlow (# 93506) .

Юстировочный окуляр 1,25" # 94182 — юстировочный окуляр для телескопов Шмидта- Кассегрена.

Окуляры – как и телескопы, окуляры могут иметь различные оптические схемы с присущими им достоинствами и недостатками. Ниже приведены несколько серий окуляров:



- **Окуляры серии Omni Plossl** - доступные по цене окуляры с высоким качеством изображения по всему полю . 4-х элементная схема, фокусные расстояния 4, 6, 9, 12.5, 15, 20, 25, 32 и 40 миллиметров – посадочный диаметр 1.25".
- **Окуляры серии X-Cel LX** - 6- элементная схема, вынос зрачка 20 мм, поле 60°, диаметр линзы более 25 мм, для элементов с большим радиусом кривизны используются стекла со сверхнизкой дисперсией. Окуляры дают высочайшее качество изображения при больших увеличениях, что особенно ценно при наблюдениях планет. Фокусные расстояния: 2.3, 5, 7, 9, и 12 миллиметров - посадочный диаметр 1.25".

Наборы цветных окулярных светофильтров - посадочный диаметр 1.25":

Series 1-# 94119-10

Оранжевый, светло - синий, нейтральный 13% T, поляризационный (#s 21, 80A, #15, Polarizing)

Series 2-#94119-20

Темно-желтый, красный, светло-зеленый, нейтральный 25% T (#s 12, 25, 56, 96ND-25)

Series 3-#94119-30

Светло-красный, синий, зеленый, нейтральный 50% T (#s 23 A, 38A, 58, 96ND-50)

Series 4-#94119-40

Желтый, темно-желтый, фиолетовый, светло-синий (#s 8, 47, 82A, 96ND-13)



Красный светодиодный фонарик (# 93588) –Использует два красных светодиода регулируемой яркости для сохранения адаптации глаз при ночных наблюдениях. В комплекте батарея 9 Вольт.

Диагональное зеркало 2" (# 93519) для телескопов Шмидта - Кассегрена и рефракторов. В комплект входит адаптер для окуляров 1,25".

Универсальный адаптер для цифровой фотокамеры (# 93626). Позволяет проводить фотосъемку через окуляр телескопа, присоединив к нему камеру. Посадочный диаметр 1.25" или 2".



Диагональная призма прямого изображения (#94112-A) – Призма Амичи, преломляющая лучи света под углом 45° к оси телескопа. Создает прямое (незеркальное и неперевернутое) изображение в рефракторах и телескопах Шмидта-Кассегрена. Необходимый аксессуар для наблюдений наземных объектов.

Гидирующий окуляр (# 94171) – окуляр с фокусным расстоянием 12.5 мм и подсветкой сетки. Применяется для гидирования при длительных экспозициях и наблюдениях двойных звезд (замеры позиционных углов, угловых расстояний и пр.). Подсветка переменной яркости.

Лунный светофильтр (# 94119-A) – 1.25" окулярный светофильтр для снижения яркости Луны, улучшающий контраст деталей лунного рельефа с пропусканием 18%.

Двухмоторная система управления для монтировки CG-4. Предназначена для автоматического слежения за небесными объектами при помощи двух двигателей, устанавливаемых на оси прямого восхождения и склонения экваториальной монтировки CG-4. В комплект поставки также входит пульт управления, с помощью которого можно осуществлять коррекции двигателей. Предусмотрены четыре скорости вращения: 1x (звездная скорость для слежения за небесным объектом), 2x и 4x (для гидирования), а также 8x (для центрирования объекта в поле зрения телескопа). Питание осуществляется от 4 батареек типа "D", которых хватает до 20 часов работы. Батарейки размещаются в отдельном контейнере.

NexImage – цифровая ПЗС-камера, позволяющая получать высококачественные снимки объектов Солнечной системы. Камера устанавливается в окулярный узел телескопа с посадочным диаметром 1,25". Она обладает большей светочувствительностью и точностью цветового воспроизведения, чем CMOS-камеры того же класса, а благодаря обработке прилагаемым программным пакетом полученные в результате изображения отличаются невероятной детализацией и могут соперничать по качеству со снимками, получаемыми с помощью астрономических ПЗС-камер стоимостью в несколько тысяч долларов.

Искатель полюса - применяется для упрощения визуальной установки полярной оси телескопа с экваториальной монтировкой.

Внеосевой гид Radal Guider- позволяет осуществлять высокоточное гидирование телескопа системы Шмидта-Кассегрена во время фотографирования небесных объектов в прямом фокусе телескопа. Использование этого аксессуара избавляет от необходимости приобретать дорогостоящий телескоп-гид без потери качества получаемых снимков.

Принцип работы внеосевого гида заключается в следующем. Размещенное в нем диагональное зеркало выводит через боковое отверстие в корпусе внеосевого гида изображение небольшого участка неба, расположенного на краю поля зрения телескопа. Выбрав на этом участке звезду и контролируя ее положение с помощью окуляра с перекрестием нитей или автогида, мы осуществляем гидирование телескопа во время съемки. Для облегчения поиска подходящей звезды для гидирования зеркало внеосевого гида сделано поворотным (угол радиального поворота составляет примерно 135°), при этом положение камеры остается неизменным. Камера крепится к внеосевому gidу с помощью соответствующего T-кольца.

Стандартное крепление внеосевого гида к оптической трубе делает его совместимым со всеми телескопами системы Шмидта-Кассегрена компании Celestron, а также с аналогичными телескопами других производителей.



Редуктор фокуса $f/6,3$ для Шмидт-Кассегренов дает возможность более чем в полтора раза уменьшить фокусное расстояние (увеличить относительное отверстие) телескопа системы Шмидта-Кассегрена. Так, телескопы Шмидта-Кассегрена диаметром 5, 6, 8, $9\frac{1}{4}$ и 11 дюймов, выпускаемые компанией Celestron, имеют относительное отверстие (отношение фокусного расстояния к диаметру объектива), равное 1:10. С использованием редуктора фокуса относительное отверстие этих телескопов становится равным 1:6,3.

Применение редуктора фокуса при визуальных наблюдениях позволяет получить большее поле зрения, а при фотографических – значительно сократить время экспозиции. Одновременно с уменьшением фокусного расстояния телескопа производится дополнительная коррекция оптических искажений, приводящая к улучшению качества изображения. Редуктор фокуса состоит из четырех оптических элементов, все поверхности которых покрыты многослойным просветлением.

Редуктор фокуса совместим со всеми телескопами системы Шмидта-Кассегрена компании Celestron, а также с аналогичными телескопами других производителей.

Т-адаптер -позволяет проводить фотографирование в прямом фокусе любых телескопов системы Шмидта-Кассегрена производства Celestron, а также аналогичных телескопов других производителей. Для присоединения камеры к Т-адаптеру используется Т-кольцо (выпускаются для камер разных производителей).

Теле-экстендер - Данный аксессуар позволяет производить фотосъемку с окулярной проекцией с телескопами системы Шмидта-Кассегрена. Используя данную технику съемки, вы легко сможете увеличить эффективное фокусное расстояние системы до 10 м и более! Соответственно, увеличивается и масштаб снимка.

Технические характеристики

	21088	21092	21090	21094	31057	11084
	Omni XLT 102	Omni XLT 102ED	Omni XLT 120	Omni XLT 150R	Omni XLT 150	Omni XLT 127
Оптическая схема	Рефрактор	Рефрактор	Рефрактор	Рефрактор	Рефлектор Ньютона	Шмидт-Кассегрен
Апертура	102 мм	102 мм	120 мм	150 мм	150 мм	127 мм
Фокусное расстояние	1000 мм	900 мм	1000 мм	750 мм	750 мм	1250 мм
Фокальное отношение	f/10	f/9	f/8.3	f/5	f/5	f/10
Оптические покрытия	Starbright XLT	Starbright XLT	Starbright XLT	Starbright XLT	Starbright XLT	Starbright XLT
Искатель	6x30	6x30	6x30	6x30	6x30	6x30
Диагональная призма	1.25"	1.25"	1.25"	1.25"	-	1.25"
Окуляр - станд. 1.25" MC поле 50°	25 мм (40x)	25 мм (36x)	25 мм (40x)	25 мм (30x)	25 мм (30x)	25 мм (50x)
Монтировка (экваториальная)	Omni CG-4	Omni CG-4	Omni CG-4	Omni CG-4	Omni CG-4	Omni CG-4
Опоры штатива	Опоры 1.75", сталь	Опоры 1.75", сталь	Опоры 1.75", сталь	Опоры 1.75", сталь	Опоры 1.75", сталь	Опоры 1.75", сталь
Противовесы	3.2 кг & 1.8 кг	3.2кг & 1.8 кг	3.2 кг & 1.8 кг	3.2 кг 1.8 кг	3.2 кг 1.8 кг	3.2 кг и 1.8 кг
Максимальное полезное увеличение	240x	240x	283x	360x	360x	300x
Минимальное полезное увеличение	15x	15x	17x	21x	21x	18x
Предельная звездная величина	12.5	12.5	12.9	13.4	13.4	13.1
Разрешение- критерий Рэля (")	1.36	1.36	1.19	0.92	0.92	1.1
Разрешение- предел Дауэса (")	1.14	1.14	0.97	0.76	0.76	0.91
Светособирающая способность	212x	212x	294x	459x	459x	329x
Угловое поле зрения с окуляром 25 мм	1.25°	1.4°	1.25°	1.67°	1.67°	1.0°
Длина трубы телескопа	1003 мм	940 мм	1016 мм	864 мм	673 мм	279 мм
Вес трубы телескопа	4.3 кг	3.6 кг	5.7 кг	7.3 кг	5.4 кг	3.0 кг
Вес монтировки и противовесов	9.5 кг	9.5 кг	9.5 кг	9.5 кг	9.5 кг	9.5 кг
Вес штатива	5.7 кг	5.7 кг	5.7 кг	5.7 кг	5.7 кг	5.7 кг
Общий вес	19.5 кг	18.8 кг	20.9 кг	22.5 кг	20.6 кг	18.1 кг
	Внимание: технические характеристики могут быть изменены производителем без предварительного уведомления.					

По вопросам продаж и поддержки обращайтесь:

Архангельск (8182)63-90-72
Астана (7172)727-132
Астрахань (8512)99-46-04
Барнаул (3852)73-04-60
Белгород (4722)40-23-64
Брянск (4832)59-03-52
Владивосток (423)249-28-31
Волгоград (844)278-03-48
Вологда (8172)26-41-59
Воронеж (473)204-51-73
Екатеринбург (343)384-55-89

Иваново (4932)77-34-06
Ижевск (3412)26-03-58
Казань (843)206-01-48
Калининград (4012)72-03-81
Калуга (4842)92-23-67
Кемерово (3842)65-04-62
Киров (8332)68-02-04
Краснодар (861)203-40-90
Красноярск (391)204-63-61
Курск (4712)77-13-04
Липецк (4742)52-20-81
Киргизия (996)312-96-26-47

Магнитогорск (3519)55-03-13
Москва (495)268-04-70
Мурманск (8152)59-64-93
Набережные Челны (8552)20-53-41
Нижний Новгород (831)429-08-12
Новокузнецк (3843)20-46-81
Новосибирск (383)227-86-73
Омск (3812)21-46-40
Орел (4862)44-53-42
Оренбург (3532)37-68-04
Пенза (8412)22-31-16
Казахстан (7273)495-231

Пермь (342)205-81-47
Ростов-на-Дону (863)308-18-15
Рязань (4912)46-61-64
Самара (846)206-03-16
Санкт-Петербург (812)309-46-40
Саратов (845)249-38-78
Севастополь (8692)22-31-93
Симферополь (3652)67-13-56
Смоленск (4812)29-41-54
Сочи (862)225-72-31
Ставрополь (8652)20-65-13
Таджикистан (992)427-82-92-69

Сургут (3462)77-98-35
Тверь (4822)63-31-35
Томск (3822)98-41-53
Тула (4872)74-02-29
Тюмень (3452)66-21-18
Ульяновск (8422)24-23-59
Уфа (347)229-48-12
Хабаровск (4212)92-98-04
Челябинск (351)202-03-61
Череповец (8202)49-02-64
Ярославль (4852)69-52-93