

По вопросам продаж и поддержки обращайтесь:

Архангельск (8182)63-90-72
Астана (7172)727-132
Астрахань (8512)99-46-04
Барнаул (3852)73-04-60
Белгород (4722)40-23-64
Брянск (4832)59-03-52
Владивосток (423)249-28-31
Волгоград (844)278-03-48
Вологда (8172)26-41-59
Воронеж (473)204-51-73
Екатеринбург (343)384-55-89

Иваново (4932)77-34-06
Ижевск (3412)26-03-58
Казань (843)206-01-48
Калининград (4012)72-03-81
Калуга (4842)92-23-67
Кемерово (3842)65-04-62
Киров (8332)68-02-04
Краснодар (861)203-40-90
Красноярск (391)204-63-61
Курск (4712)77-13-04
Липецк (4742)52-20-81
Киргизия (996)312-96-26-47

Магнитогорск (3519)55-03-13
Москва (495)268-04-70
Мурманск (8152)59-64-93
Набережные Челны (8552)20-53-41
Нижний Новгород (831)429-08-12
Новокузнецк (3843)20-46-81
Новосибирск (383)227-86-73
Омск (3812)21-46-40
Орел (4862)44-53-42
Оренбург (3532)37-68-04
Пенза (8412)22-31-16
Казахстан (7273)495-231

Пермь (342)205-81-47
Ростов-на-Дону (863)308-18-15
Рязань (4912)46-61-64
Самара (846)206-03-16
Санкт-Петербург (812)309-46-40
Саратов (845)249-38-78
Севастополь (8692)22-31-93
Симферополь (3652)67-13-56
Смоленск (4812)29-41-54
Сочи (862)225-72-31
Ставрополь (8652)20-65-13
Таджикистан (992)427-82-92-69

Сургут (3462)77-98-35
Тверь (4822)63-31-35
Томск (3822)98-41-53
Тула (4872)74-02-29
Тюмень (3452)66-21-18
Ульяновск (8422)24-23-59
Уфа (347)229-48-12
Хабаровск (4212)92-98-04
Челябинск (351)202-03-61
Череповец (8202)49-02-64
Ярославль (4852)69-52-93

Единый адрес для всех регионов: cnt@nt-rt.ru || <http://celestron.nt-rt.ru/>



Omni XLT AZ

ИНСТРУКЦИЯ ПО ЭКСПЛУАТАЦИИ

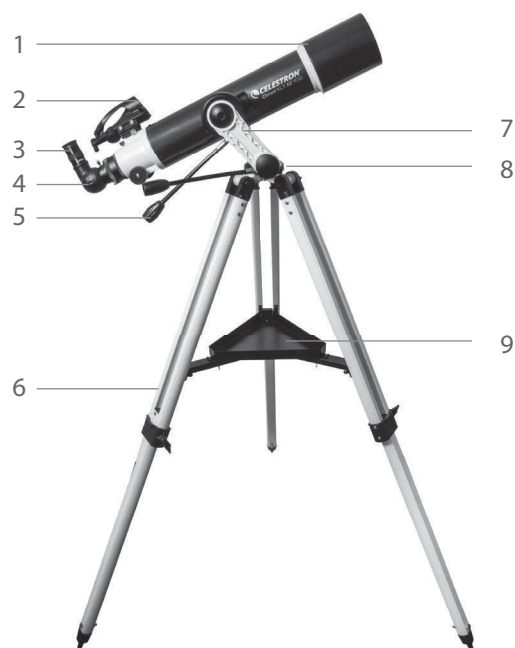
АРТИКУЛ #22150, 22151, 22152

РУССКИЙ

ЧТО В КОРОБКЕ

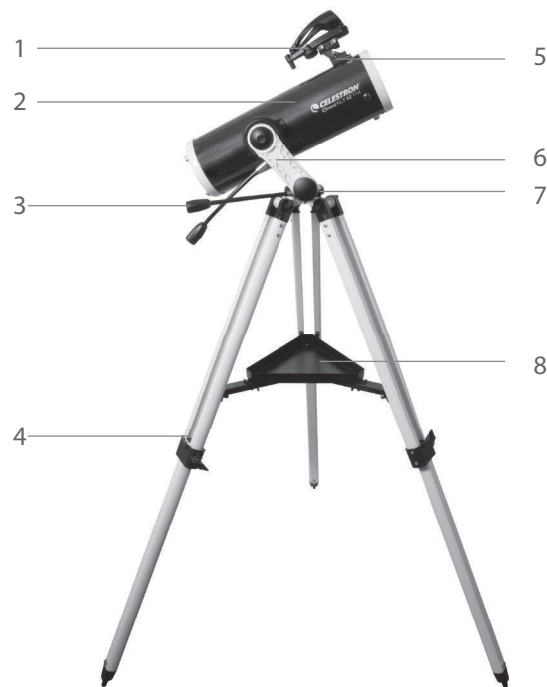
Мы рекомендуем сохранить коробку от телескопа, чтобы хранить его в ней, когда телескоп не используется. При распаковке будьте аккуратны, поскольку имеются маленькие компоненты. Проверьте наличие всех принадлежностей и частей согласно перечню, приведенному ниже.

СПИСОК ДЕТАЛЕЙ



OMNI XLT AZ 102

- | | |
|--------------------------|---|
| 1. Оптическая труба | 6. Штатив |
| 2. Видоискатель | 7. Монтировка Omni AZ |
| 3. Окуляр | 8. Шестигранный ключ
(внутри монтировки) |
| 4. Оборачивающая призма | 9. Полочка для аксессуаров |
| 5. Ручки тонких движений | |



OMNI XLT AZ 114 и OMNI XLT AZ 130

- | | |
|--------------------------|---|
| 1. Видоискатель | 6. Монтировка Omni AZ |
| 2. Оптическая труба | 7. Шестигранный ключ
(внутри монтировки) |
| 3. Ручки тонких движений | 8. Полочка для
аксессуаров |
| 4. Штатив | |
| 5. Фокусер и окуляр | |

ПРЕДУПРЕЖДЕНИЕ. НАБЛЮДЕНИЕ СОЛНЦА

Никогда не смотрите непосредственно на Солнце невооруженным глазом или через телескоп (при отсутствии специального солнечного фильтра). Это может привести к необратимому повреждению зрения.

Никогда не используйте телескоп для проекции изображения Солнца на какую-либо поверхность. Сильный внутренний нагрев может повредить телескоп и дополнительные принадлежности, установленные на него.

Никогда не используйте окулярный солнечный фильтр или призму Гершеля. Сильный внутренний нагрев может привести к растрескиванию или поломке этих приспособлений, при этом неослабленный солнечный свет попадет в ваш глаз.

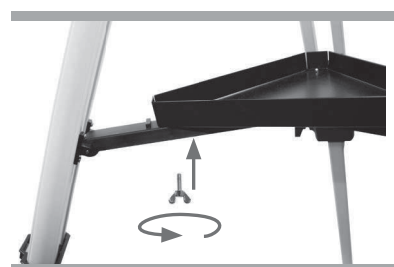
Не оставляйте телескоп без присмотра в присутствии детей или взрослых, которые могут быть незнакомы с правильным порядком работы с вашим телескопом.

СБОРКА ТЕЛЕСКОПА

МОНТИРОВКА

Монтировка Omni AZ и штатив поставляются в полностью собранном состоянии, что облегчает сборку.

1. Извлеките штатив и монтировку из коробки.
2. Ослабьте (вращая против часовой стрелки) винты фиксаторы опор секций, расположенные в нижней части опор. Выдвиньте секции опор на требуемую длину и закрепите фиксаторы.
3. Установите штатив вертикально, раздвиньте стойки треноги на максимальное расстояние.
4. Поместите полочку для аксессуаров на верхнюю часть центральной распорки. Вставьте три винта с нижней стороны растяжек опор и вкрутите их в полочку аксессуаров, как показано на рисунке с права.
5. Штатив полностью собран. Тренога обладает наибольшей жесткостью и устойчивостью при минимальной высоте.



РЕГУЛИРОВКА УГЛА НАКЛОНА ПОЛУВИЛКИ

В зависимости от конкретного применения телескопа, вы можете изменять угол наклона полувилки, что даст вам дополнительный диапазон движения по вертикали. Полувилка поставляется в положении для наблюдений за астрономическими объектами, при этом положении полувилки будет ограничено ее движение на малых углах наклона, что затрудняет наблюдения за наземными объектами. Для того чтобы удобнее было наблюдать за наземными объектами вам необходимо поменять угол наклона полувилки.

Для этого:

1. Отверните круглую крышку расположенную в нижней части полувилки.
2. Используя 4 мм шестигранник (не входит в комплект поставки телескопа), выкрутите 3 винта и ослабьте центральный винт.
3. Поверните стойку полувилки, так чтобы она встала в вертикальное положение.
4. Закрутите 3 винта до упора и вверните круглую крышку обратно.



РУЧКИ ТОНКИХ ДВИЖЕНИЙ

Чтобы установить ручки тонких движений на монтировку:

1. Найдите шестигранный ключ установленный в верхней части вашей монтировки.
2. Установите ручку управления тонких движений на D-образный вал и убедитесь что она полностью вошла до упора.
3. Используйте шестигранный ключ, чтобы затянуть установочные винты ручки тонких движений на валу.
4. Верните шестигранный ключ обратно в слот хранения, как показано на рисунке с права.



ОПТИЧЕСКАЯ ТРУБА

Чтобы установить оптическую трубу на монтировку, надо:

1. Найдите пластину ласточкин хвост, установленную на оптической трубе телескопа.
2. Вдвиньте ласточкин хвост трубы телескопа в быстросъемное крепление монтировки.
3. Не отпуская оптическую трубу телескопа, закрепите ее, затянув ручку быстросъемного крепления.

ПРИМЕЧАНИЕ: На рисунке показана установка 102 мм рефрактора, оптические трубы 114 мм и 130 мм, устанавливаются таким же образом.



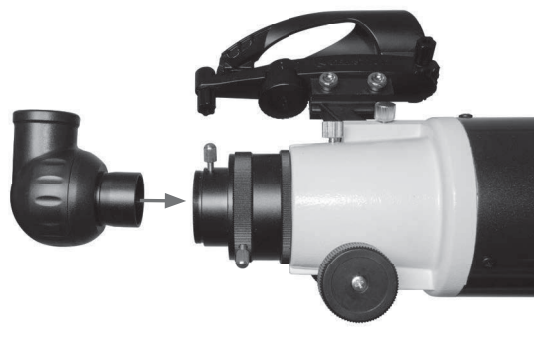
ОБОРАЧИВАЮЩАЯ ПРИЗМА (ТОЛЬКО ДЛЯ МОДЕЛИ OMNI XLT AZ 102)

Входящая в комплект поставки диагональная призма позволяет наблюдать небесные объекты в более комфортном положении. Данная диагональная призма является также оборачивающей, т.е. дает правильно ориентированное изображение, что делает телескоп подходящим для наблюдений наземных объектов.

Для установки диагональной призмы:

1. Снимите защитные колпачки с двух сторон диагонали.
2. Ослабьте винт фиксатора окулярного адаптера, чтобы он не выступал внутрь отверстия фокусировочного узла, а так же не забудьте снять крышку с адаптера.
3. Вставьте посадочную втулку диагональной призмы в окулярный адаптер фокусировочного узла телескопа и затените ее винтом фиксатором.

Вы можете вращать диагональную призму для обеспечения большей комфортности наблюдения, перед этим ослабьте винт фиксатора окулярного адаптера.



ОКУЛЯР

Окуляр - это элемент оптической системы, который увеличивает изображение, проецируемое телескопом. Окуляр вставляется непосредственно в фокусирующий узел (модели 114 и 130 мм), либо в диагональное зеркало (модели 102 мм).

Для установки окуляра в модели 102 мм:

1. Ослабьте зажимной винт на диагональном зеркале, чтобы он освободил гнездо для окуляра. Снимите пылезащитную крышку с диагонального зеркала.
2. Вставьте 25 мм окуляр хромированным наконечником в диагональное зеркало.
3. Зафиксируйте окуляр зажимным винтом.

Для снятия окуляра ослабьте зажимной винт на диагональном зеркале и вытащите окуляр.

Для установки окуляра в модели 114 мм и 130 мм:

1. Ослабьте зажимной винт в верхней части гнезда окуляра на фокусирующем узле и снимите заглушку с гнезда окуляра.
2. Вставьте окуляр 25 мм хромированным наконечником в фокусирующий узел.
3. Зафиксируйте окуляр зажимным винтом.

Для снятия окуляра ослабьте зажимной винт на гнезде окуляра и вытащите окуляр.



ИСКАТЕЛЬ STAR POINTER PRO

Искатель оснащен регулировкой яркости, винтами регулировки по обеим осям и оправой для крепления на телескоп. Прежде чем приступить к работе с ним, его необходимо установить на оптическую трубу и тщательно отрегулировать.

Чтобы установить искатель StarPointer Pro:

1. Найдите серебристый винт с накатанной головкой на трубе возле фокусера. Выкрутите его настолько, чтобы кронштейн искателя легко вдвигался в разъем «ласточкиного хвоста».
2. Вставьте кронштейн искателя в разъем «ласточкиного хвоста» возле фокусера. Закрепите его, затянув серебристый винт.



УПРАВЛЕНИЕ ТЕЛЕСКОПОМ

Монтировка Opti AZ имеет муфты скольжения на обеих осях. Для грубого наведения телескопа вам потребуется вручную поворачивать трубу телескопа в направлении нужного объекта. Для этого возьмите оптическую трубу руками и направляйте ее в нужном направлении. Для более точного наведения продолжайте поворачивать телескоп с помощью ручек тонких движений.

НАСТРОЙКА ИСКАТЕЛЯ STARPOINTER PRO

Во время самой первой сборки телескопа вам потребуется отрегулировать искатель StarPointer Pro так, чтобы он совпадал по направлению с главной оптикой телескопа. Данную процедуру легче всего выполнить в дневное время.

После выполнения регулировки искателя, в дальнейшем этот этап можно пропускать, если искатель не испытывал ударов или падений.

1. Вынесите телескоп днем на улицу и отыщите невооруженным глазом какой-либо легко опознаваемый предмет, например, фонарь, номерной знак автомобиля или высокое дерево. Предмет должен находиться достаточно далеко, не менее чем в 400 метрах от вас.
2. Снимите защитную крышку с объектива. Убедитесь, что 25-мм окуляр вставлен в фокусер телескопа или в диагональное зеркало.
3. Переместите треногу с телескопом так, чтобы телескоп «смотрел» в направлении на предмет, который вы выбрали на первом шаге.
4. Глядя через телескоп, двигайте трубу вверх или вниз, пока выбранный предмет не окажется расположенным в центре поля зрения. Если изображение кажется размытым, осторожно поворачивайте фокусирующие ручки, расположенные с обеих сторон телескопа, пока изображение не станет резким.

ПРИМЕЧАНИЕ: Изображение в окуляре (в моделях 114 мм и 130 мм) будет перевернутым. Это нормально для астрономического телескопа системы Ньютона.

5. Когда выбранный предмет будет в центре поля зрения 25-мм окуляра, включите искатель, повернув по часовой стрелке колесико переключателя на правой стороне искателя. Вы услышите щелчок, подтверждающий, что искатель включен. Это колесико также управляет яркостью прицельной сетки. Поверните его до упора, чтобы сделать прицельную сетку яркой насколько возможно.
6. Расположите голову примерно в 30 см позади искателя и, глядя через круглое окошко искателя, отыщите прицельную сетку в виде двух кругов. Вероятно, она будет недалеко от предмета, который вы видите через окуляр, хотя и не точно на нем.
7. Не перемещая трубу телескопа, поворачивайте ручки регулировки искателя, расположенные сбоку и снизу искателя StarPointer Pro. Одна из них перемещает прицельную сетку влево-вправо, другая – вверх-вниз. Вращением ручек установите прицельную сетку на тот предмет, который вы видите в 25-мм окуляре.

Теперь искатель StarPointer Pro настроен!

ПРИМЕЧАНИЕ: Не забывайте отключать питание искателя Starpointer когда он не используется, чтобы избежать быстрого разряда батарейки.

АСТРОНОМИЧЕСКИЕ НАБЛЮДЕНИЯ

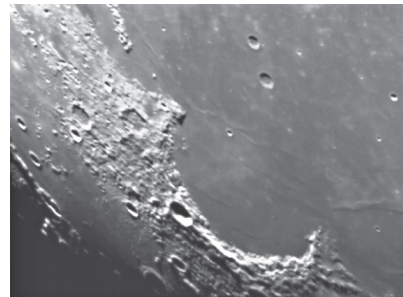
В данном разделе собраны краткие рекомендации по проведению визуальных наблюдений объектов Солнечной системы и объектов дальнего космоса, а также рассматриваются условия видимости, влияющие на качество и возможность проведения наблюдений.

НАБЛЮДЕНИЕ ЛУНЫ

Полнолуние может показаться лучшим временем для наблюдений Луны, однако в этот период ее полностью освещенная видимая поверхность отражает слишком много света. Кроме этого, в этой фазе сложнее различить детали рельефа лунной поверхности.

Наиболее подходящее время для исследования Луны – это ее частные фазы (особенно вблизи первой и последней четверти), когда длинные тени на ее поверхности позволяют подробно рассмотреть рельеф. При небольшом увеличении лунный диск виден практически целиком. Попробуйте окуляры большей мощности для подробного исследования отдельных участков естественного спутника нашей планеты.

Совет: чтобы повысить контраст и выделить отдельные детали рельефа поверхности, используйте светофильтры. Для повышения контраста лучше всего подходит желтый светофильтр, в то время как нейтральный или поляризационный фильтры уменьшают излишнюю яркость поверхности.

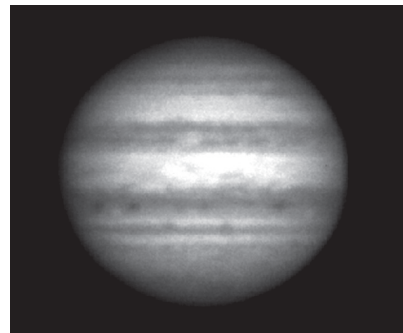


НАБЛЮДЕНИЕ ПЛАНЕТ

Помимо Луны интересными объектами наблюдений являются все пять планет, видимых невооруженным глазом. Вы можете проследить смену фаз Меркурия и Венеры, подобных лунным фазам; увидите множество деталей на поверхности Марса, в том числе одну или даже обе его полярные шапки. Вы сможете полюбоваться облачными поясами Юпитера, а возможно, даже гигантским вихрем в его атмосфере – большим красным пятном, а также проследить за движением четырех ярких спутников этой крупнейшей планеты Солнечной системы. Ну и конечно, не забудьте насладиться неповторимым видом Сатурна, окруженного красивейшими кольцами.

Советы:

- Следует помнить, что атмосферные условия напрямую влияют на количество видимых деталей при наблюдении планет. Поэтому планеты, находящиеся низко над горизонтом или за источниками восходящих потоков воздуха, например, крышами или отопительными трубами, являются плохими объектами для наблюдения. Подробнее см. раздел «Условия видимости».
- Чтобы увеличить контраст и выделить отдельные детали на поверхности планет, используйте цветные окулярные фильтры.



НАБЛЮДЕНИЕ СОЛНЦА

Хотя начинающие астрономы часто недооценивают Солнце как объект для наблюдений, его исследование является одновременно познавательным и интересным. Однако из-за высокой яркости Солнца во время наблюдений необходимо соблюдать крайнюю осторожность во избежание получения ожога глаз и поломки телескопа.

Используйте специально разработанные апертурные солнечные фильтры, защищающие от яркого солнечного света и делающие наблюдения безопасными. Через такой фильтр можно рассмотреть движение пятен по поверхности Солнца и разглядеть факелы – светлые образования неправильной формы вблизи краев диска.

- Лучшим временем для исследования Солнца является раннее утро или поздний вечер, в моменты температурной стабилизации атмосферы.
- Навестись на Солнце, не заглядывая в окуляр, можно ориентируясь по тени от трубы телескопа: она должна стать минимальной.

ТЕХНИЧЕСКОЕ ОБСЛУЖИВАНИЕ И УХОД ЗА ТЕЛЕСКОПОМ

Вашему телескопу требуется лишь незначительное техническое обслуживание, но чтобы добиться от него максимальной производительности необходимо учитывать некоторые важные моменты.

ОБСЛУЖИВАНИЕ И ЧИСТКА ОПТИКИ

Периодически на линзах телескопа-рефрактора или на главном зеркале телескопа-рефлектора может скапливаться пыль и грязь. При чистке этих деталей необходимо соблюдать крайнюю осторожность, чтобы не повредить оптику. Скопившуюся пыль следует удалять с помощью мягкой кисточки из верблюжьей шерсти или баллончика со сжатым воздухом. распыляйте воздух в течение нескольких секунд, направляя его под углом к линзе. При необходимости более глубокой чистки оставшиеся загрязнения можно удалить с помощью жидкости для очистки оптики и папиросной бумаги или специальной тряпочки для протирки оптики. Нанесите раствор на бумагу, а затем приложите ее к линзе и очищайте ее легкими взмахами по направлению от центра к краю. Ни в коем случае не трите линзу круговыми движениями.

Вы можете использовать готовый раствор для чистки оптики, а можете приготовить его самостоятельно. Для этого смешайте 6 частей изопропилового спирта с 4 частями дистиллированной воды. Также можно растворить в воде жидкость для мытья посуды (достаточно пары капель средства на 1 литр воды).

Иногда во время наблюдений на оптические поверхности телескопа выпадает роса. если вы хотите продолжить наблюдения, необходимо убрать росу с помощью фена (работающего на малой мощности) или, повернув телескоп к земле, дождаться естественного испарения влаги. если влага скопилась на внутренней поверхности оптики, снимите аксессуары с телескопа и оставьте его в защищенном от пыли месте, направив трубу вниз. через некоторое время влага исчезнет.

Для того чтобы как можно реже производить чистку телескопа, закрывайте крышками все оптические элементы по окончании наблюдений. Для предотвращения попадания пыли внутрь трубы телескопа, все ее отверстия также необходимо закрывать крышками на время хранения.

чистка внутренних поверхностей телескопа должна осуществляться только квалифицированным специалистом в соответствующих условиях. При необходимости подобного сервиса обратитесь в пункт технического обслуживания.

ЮСТИРОВКА ТЕЛЕСКОПЫ СИСТЕМЫ НЬЮТОНА

Для поддержания качества изображения телескопа-рефлектора на высоком уровне, необходимо периодически проводить его юстировку. Юстировка – это процесс выравнивания оптических элементов телескопа относительно его оптической оси. Плохая юстировка приводит к возникновению оптических аберраций и ухудшению качества получаемых изображений.

Перед тем как начать юстировку вашего телескопа, необходимо изучить его конструкцию. Найдите три пары винтов, расположенные в задней части трубы по периметру под углом 120°. Здесь находится оправа главного зеркала. большие винты – юстировочные, они предназначены для регулировки положения главного зеркала. малые винты – стопорные, они закрепляют оправу зеркала в установленном положении. Вначале нужно ослабить три стопорных винта, и лишь после этого начинать регулировку зеркала юстировочными винтами. Обычно достаточно повернуть юстировочный винт на 1/8 оборота, максимум на 1/4 или 1/2 оборота. Одновременно поворачивайте только один винт, отслеживая при этом вносимые изменения. Возможно, сначала потребует некоторое время на освоение процесса юстировки, но постепенно вы научитесь правильно регулировать положение главного зеркала. Диагональное зеркало, расположенное перед фокусирующим узлом в передней части трубы телескопа, также юстируется с помощью трех юстировочных винтов.

Для юстировки телескопа-рефлектора в дневное время рекомендуется воспользоваться одним из двух вспомогательных приспособлений: юстировочным колпачком (#94183) или юстировочным окуляром (#94182).

ЮСТИРОВКА ДИАГОНАЛЬНОГО ЗЕРКАЛА

Для того чтобы определить, нуждается ли ваш телескоп в юстировке, направьте его в дневное время на яркую стену или на небо. Извлеките окуляр из фокусирующего узла. С помощью ручек фокусировки полностью задвиньте хромированную трубку фокусирующего узла в трубу телескопа. Посмотрите через отверстие в узле фокусировки на отражение вторичного зеркала, с отражением диагонального зеркала в центре. На этой стадии юстировки не обращайте внимания на отражение диагонального зеркала в главном. Установите приспособление для юстировки в фокусирующий узел и посмотрите через него. При полностью задвинутой трубке фокусирующего узла вы должны

полностью видеть главное зеркало, отраженное в диагональном зеркале. если главное зеркало видно не полностью (не отцентрировано в диагональном), то при помощи юстировочных винтов диагонального зеркала придайте зеркалу необходимый угол наклона. Не затягивайте и не ослабляйте центральный стопорный винт диагонального зеркала, который обеспечивает правильное положение зеркала на оси.

ЮСТИРОВКА ГЛАВНОГО ЗЕРКАЛА

Теперь отрегулируйте с помощью юстировочных винтов положение главного зеркала так, чтобы отражение диагонального зеркала находилось в центре главного. глядя в фокусирующий узел, вы должны увидеть концентрические изображения оптических элементов. Не пытайтесь добиться результата с первой попытки, действуйте методом «последовательных приближений».

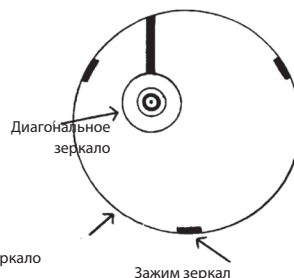
Снимите приспособление для юстировки и посмотрите в фокусирующий узел. Вы должны увидеть отражение своего глаза в диагональном зеркале.

Вид в телескоп системы Ньютона при наблюдении через юстировочное приспособление

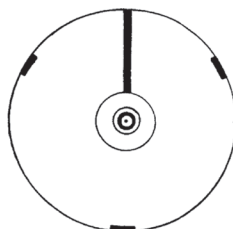
Требуется юстировка диагонального зеркала



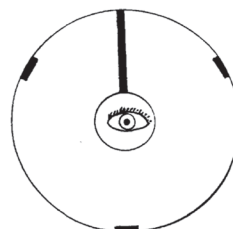
Требуется юстировка главного зеркала



Юстировка зеркал завершена – вид через юстировочное приспособление



Юстировка зеркал завершена – вид без юстировочного приспособления



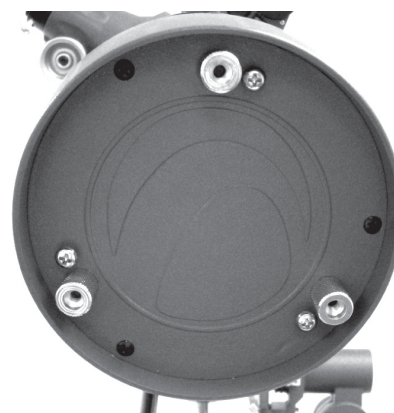
ЮСТИРОВКА ПО ЗВЕЗДАМ

Юстировка по звездам является завершающей процедурой настройки, позволяющей добиться от телескопа изображений наивысшего качества. если процедура юстировки в дневное время проведена успешно, то потребуются лишь незначительная коррекция положения главного зеркала. Для юстировки по звездам следует использовать короткофокусный окуляр, дающий большое увеличение (в 1,5-2 раза превышающее диаметр объектива в мм.), либо комбинацию длиннофокусного окуляра с линзой барлоу.

Перед тем как начать юстировку вашего телескопа, необходимо изучить его конструкцию. Найдите три пары винтов, расположенные в задней части трубы по периметру под углом 120°. Здесь находится оправа главного зеркала. Большие винты – юстировочные, они предназначены для регулировки положения главного зеркала. Малые винты – стопорные, они закрепляют оправа зеркала в установленном положении. Вначале нужно ослабить три стопорных винта, и лишь после этого начинать регулировку зеркала юстировочными винтами. Обычно достаточно повернуть юстировочный винт на 1/8 оборота, максимум на 1/4 или 1/2 оборота. Одновременно поворачивайте только один винт, отслеживая при этом вносимые изменения. Возможно, сначала потребуется некоторое время на освоение процесса юстировки, но постепенно вы научитесь правильно регулировать положение главного зеркала.

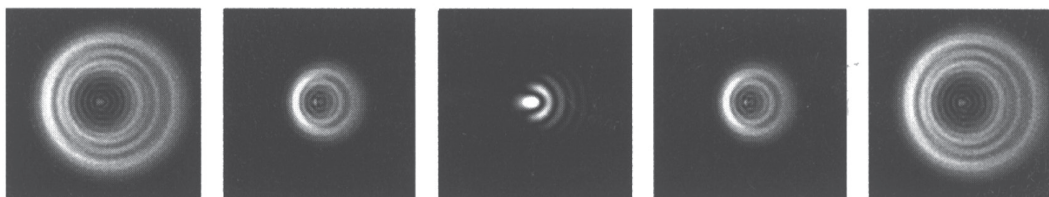
Наведите телескоп на яркую звезду (лучше всего выбрать Полярную звезду, т.к. она неподвижна). Эта звезда – последняя в «ковше» малой медведицы – всегда находится в северной части неба на высоте, равной широте места наблюдений. К сожалению, Полярная звезда – не самая яркая на северном небе, и при сильной засветке неба она может быть не очень заметна.

Посмотрите с большим увеличением на Полярную или другую яркую звезду, находящуюся в центре поля зрения телескопа. Она должна выглядеть как точечный источник света, окруженный серией дифракционных колец. Если дифракционные кольца имеют неправильную форму или вытянуты в одну сторону, это означает, что необходимо произвести юстировку главного зеркала (сначала ослабив стопорные винты, затем поворачивая юстировочные).



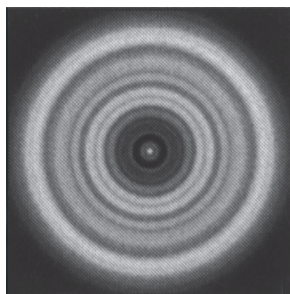
Обратите внимание на направление вытянутости звезды. Например, если она вытянута в направлении на «3 часа», с помощью юстировочного винта (винтов) потребуется сместить положение звезды в ту же сторону. Лучше всего проводить юстировку, одновременно отслеживая изменение положения звезды в поле зрения во время поворота юстировочных винтов.

Так вы сможете точно определить направление смещения положения звезды. Поэтому проводить юстировку по звездам удобнее вдвоем: один наблюдатель смотрит в окуляр и дает указания другому, в каком направлении и насколько вращать юстировочные винты главного зеркала. После завершения юстировки не забудьте снова закрепить стопорные винты главного зеркала.



Хотя рисунок дифракционных колец кажется одинаковым по обе стороны от фокуса, он не является симметричным. Внутренняя окружность сплющена с левой стороны, что говорит о том, что телескоп нуждается в юстировке.

Внимание: После проведения первого и каждого последующего этапов юстировки необходимо повторно центрировать наблюдаемую звезду в поле зрения. Если юстировка произведена правильно, вы заметите заметное улучшение изображения. Вероятнее всего, во время юстировки вам придется использовать, по крайней мере, два из трех юстировочных винтов.



Так выглядит дифракционная картина звезды в телескоп с хорошей юстировкой.

УСЛОВИЯ ВИДИМОСТИ

Условия видимости определяют, что вы сможете рассмотреть в телескоп во время наблюдений. Такими условиями являются яркость неба, прозрачность и спокойствие атмосферы. Понимание этих условий и влияния, которое они оказывают на возможности наблюдения, позволит вам правильно составлять программу наблюдений.

ПРОЗРАЧНОСТЬ АТМОСФЕРЫ

Прозрачность атмосферы зависит от облачности, влажности, содержания в ней пыли и других атмосферных частиц. Плотные кучевые облака абсолютно непрозрачны, в то время как перистые облака могут оказаться достаточно неплотными, чтобы пропускать свет наиболее ярких звезд. При высокой влажности атмосфера поглощает больше света, в результате чего наблюдать слабосветящиеся объекты становится сложнее. Мелкие частицы, попадающие в воздух в результате вулканических извержений, также уменьшают прозрачность.

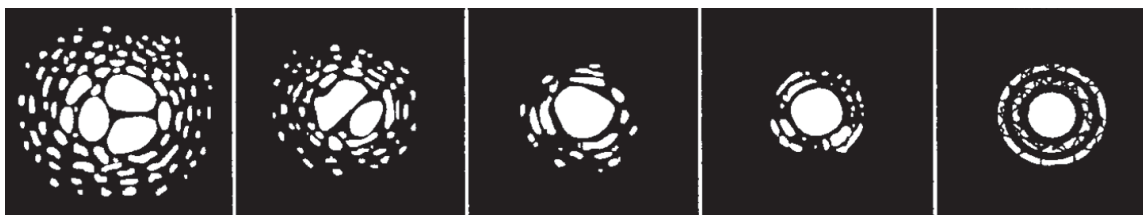
ЯРКОСТЬ НЕБА

Ночное небо не является абсолютно черным – оно подсвечивается Луной, полярными сияниями, естественным свечением атмосферы, а также различными искусственными источниками света (уличные фонари, реклама и т.д.). Не являясь помехой при наблюдении ярких звезд, Луны и планет, светлый фон неба, однако, уменьшает контрастность протяженных туманностей, делая их трудноразличимыми или вовсе невидимыми. Наблюдения объектов дальнего космоса будут наиболее эффективными, если проводить их в безлунные ночи вдалеке от больших городов с их искусственным освещением. Специальные фильтры снижения светового загрязнения («дип-скай фильтры») улучшают видимость в условиях городской засветки, блокируя нежелательное освещение и пропуская свет, который излучают объекты дальнего космоса.

СПОКОЙСТВИЕ АТМОСФЕРЫ

От степени спокойствия атмосферы напрямую зависит количество мелких деталей, различимых на протяженных объектах. Земная атмосфера действует подобно линзе, преломляя и рассеивая попадающие в нее световые лучи, при этом коэффициент преломления зависит от плотности воздуха. Слои воздуха разной температуры имеют неодинаковую плотность и по-разному преломляют свет, из-за чего световые лучи от одного и того же объекта доходят до наблюдателя различными путями, что приводит к размытию изображения. Степень стабильности атмосферы меняется в зависимости от места и времени наблюдений. Также важно соотношение размеров атмосферных «блоков» одинаковой плотности и апертуры телескопа. При стабильной атмосфере появляется возможность рассмотреть самые мелкие детали планет, а изображения звезд остаются точечными. В противном случае планеты теряют мелкие детали, а звезды становятся размытыми.

Все описанные выше условия видимости одинаково относятся как к визуальным, так и к фотографическим наблюдениям.



Условия видимости напрямую влияют на качество изображения. На зарисовках изображен точечный объект (звезда) при очень плохой (слева) и идеальной (справа) видимости. Все атмосферные условия позволяют наблюдать изображения, переходные между этими противоположностями.

ОГРАНИЧЕННАЯ ДВУХГОДИЧНАЯ ГАРАНТИЯ CELESTRON

- A. Celestron гарантирует отсутствие в вашем телескопе дефектов в материалах и сборке в течение двух лет. Celestron отремонтирует или заменит продукт, который, после проведения осмотра компанией Celestron, будет признан дефектным по материалам или сборке. Условием для данного обязательства Celestron по ремонту или замене является возврат продукции в Celestron вместе с приемлемым доказательством приобретения.
- B. Перед возвратом необходимо получить соответствующий номер разрешения возврата. Позвоните в Celestron по тел. +1 (310) 328-9560 чтобы получить данный номер, который нужно разместить снаружи вашей транспортной тары.

Все возвраты сопровождаются письменным заключением, в котором указываются имя владельца, его адрес и номер телефона для связи в рабочее время, вместе с кратким описанием всех замеченных дефектов. Продукция или ее части, замененные на новые, становятся собственностью Celestron. Покупатель отвечает за все расходы на страхование и транспортировку как до фабрики Celestron, так и обратно, и должен быть готов к предоплате этих расходов. Celestron будет предпринимать соответствующие усилия по ремонту или замене любого телескопа, охваченного данной гарантией, в течение 30 дней с момента его получения. В случае, если ремонт или замена потребуют более 30 дней, Celestron уведомит потребителя соответствующим образом. Celestron оставляет за собой право заменить любую продукцию, уже снятую с производства, на новую со сравнимой ценой и функционалом. Данная гарантия будет отменена, и не будет иметь силы в случае, если подпадающая под нее продукция будет модифицирована в плане конструкции или функционала, или будет подвергнута грубому обращению, неправильной эксплуатации или самостоятельному ремонту. Сбои в работе или порча продукции вследствие нормального износа не покрываются данной гарантией.

CELESTRON ОТКАЗЫВАЕТСЯ ОТ ЛЮБЫХ ГАРАНТИЙ, ЯВНЫХ ИЛИ ПРЕДПОЛАГАЕМЫХ, А ТАКЖЕ ОТ ПРИГОДНОСТИ ДЛЯ КОНКРЕТНОГО ПРИМЕНЕНИЯ, КРОМЕ ОГОВОРЕННЫХ ЯВНЫМ ОБРАЗОМ В НАСТОЯЩЕМ ДОКУМЕНТЕ. ИСКЛЮЧИТЕЛЬНЫМ ОБЯЗАТЕЛЬСТВОМ CELESTRON ПО ДАННОЙ ГАРАНТИИ ЯВЛЯЕТСЯ РЕМОНТ ИЛИ ЗАМЕНА ОХВАТЫВАЕМОЙ ПРОДУКЦИИ, В СООТВЕТСТВИИ С УСЛОВИЯМИ, ИЗЛОЖЕННЫМИ В НАСТОЯЩЕМ ДОКУМЕНТЕ. CELESTRON ОТКАЗЫВАЕТСЯ ОТ ЛЮБЫХ ВЗЫСКАНИЙ УПУЩЕННОЙ ВЫГОДЫ, ОБЩИХ, СПЕЦИАЛЬНЫХ, КОСВЕННЫХ ИЛИ ПОСЛЕДУЮЩИХ УБЫТКОВ, КОТОРЫЕ МОГУТ ВОЗНИКНУТЬ В РЕЗУЛЬТАТЕ НАРУШЕНИЯ ЛЮБЫХ ГАРАНТИЙ ИЛИ В РЕЗУЛЬТАТЕ ИСПОЛЬЗОВАНИЯ ИЛИ НЕВОЗМОЖНОСТИ ИСПОЛЬЗОВАНИЯ ЛЮБОЙ ПРОДУКЦИИ CELESTRON. ЛЮБЫЕ ПОДРАЗУМЕВАЕМЫЕ ГАРАНТИИ И ТЕ, В КОТОРЫХ НЕ МОЖЕТ БЫТЬ ОТКАЗАНО, ОГРАНИЧЕНЫ ПО ДЛИТЕЛЬНОСТИ СРОКОМ В 2 ГОДА С ДАТЫ ПЕРВОГО ПРИОБРЕТЕНИЯ.

В некоторых странах не допускаются исключения или ограничения на случайный или косвенный ущерб или ограничения срока подразумеваемых гарантий, поэтому приведенные выше ограничения и исключения могут к вам не применяться.

Данная гарантия дает вам определенные права, также вы можете иметь некоторые другие права, которые отличаются в разных странах. Celestron оставляет за собой право на модификацию или снятие с производства, без предварительного уведомления, телескопов любой модели.

ПРИМЕЧАНИЕ:

Данная гарантия действительна для потребителей США и Канады, которые приобрели данный продукт у авторизованного партнера Celestron в США или Канаде. За пределами США и Канады данная гарантия применима только для тех покупателей, кто приобрел телескоп у международного дистрибьютора Celestron или авторизованного партнера Celestron в данной конкретной стране. Пожалуйста, свяжитесь с ними при необходимости гарантийного обслуживания.

ПРИМЕЧАНИЕ ПО FCC: Данное оборудование было испытано и было найдено соответствующим нормам для цифровых устройств класса B в соответствии с частью 15 правил FCC. Данные нормы были разработаны для обеспечения достаточной защиты от вредных помех при использовании в быту. Данное оборудование генерирует, использует и может излучать радиочастотную энергию и, если установлено и применяется не в соответствии с инструкциями, может вносить вредные помехи в радиосвязь. Тем не менее, нет гарантии, что такие помехи не появятся в определенных условиях. Если данное оборудование создает помехи радио или телевизионному приему, что может быть определено путем его выключения и включения, пользователь может попробовать одну или несколько из следующих мер:

- Переориентировать или переместить приемную антенну.
- Увеличить расстояние между оборудованием и приемником.
- Подключить оборудование в розетку в цепи, отделенной от цепи розетки, в которую включен приемник.
- Попросить помощи у продавца или опытного радио/телевизионного техника.

Конструкция и характеристики продукции могут изменяться без предварительного уведомления. Данный продукт был разработан для использования лицами от 14 лет.

По вопросам продаж и поддержки обращайтесь:

Архангельск (8182)63-90-72	Иваново (4932)77-34-06	Магнитогорск (3519)55-03-13	Пермь (342)205-81-47	Сургут (3462)77-98-35
Астана (7172)727-132	Ижевск (3412)26-03-58	Москва (495)268-04-70	Ростов-на-Дону (863)308-18-15	Тверь (4822)63-31-35
Астрахань (8512)99-46-04	Казань (843)206-01-48	Мурманск (8152)59-64-93	Рязань (4912)46-61-64	Томск (3822)98-41-53
Барнаул (3852)73-04-60	Калининград (4012)72-03-81	Набережные Челны (8552)20-53-41	Самара (846)206-03-16	Тула (4872)74-02-29
Белгород (4722)40-23-64	Калуга (4842)92-23-67	Нижний Новгород (831)429-08-12	Санкт-Петербург (812)309-46-40	Тюмень (3452)66-21-18
Брянск (4832)59-03-52	Кемерово (3842)65-04-62	Новокузнецк (3843)20-46-81	Саратов (845)249-38-78	Ульяновск (8422)24-23-59
Владивосток (423)249-28-31	Киров (8332)68-02-04	Новосибирск (383)227-86-73	Севастополь (8692)22-31-93	Уфа (347)229-48-12
Волгоград (844)278-03-48	Краснодар (861)203-40-90	Омск (3812)21-46-40	Симферополь (3652)67-13-56	Хабаровск (4212)92-98-04
Вологда (8172)26-41-59	Красноярск (391)204-63-61	Орел (4862)44-53-42	Смоленск (4812)29-41-54	Челябинск (351)202-03-61
Воронеж (473)204-51-73	Курск (4712)77-13-04	Оренбург (3532)37-68-04	Сочи (862)225-72-31	Череповец (8202)49-02-64
Екатеринбург (343)384-55-89	Липецк (4742)52-20-81	Пенза (8412)22-31-16	Ставрополь (8652)20-65-13	Ярославль (4852)69-52-93
	Киргизия (996)312-96-26-47	Казахстан (7273)495-231	Таджикистан (992)427-82-92-69	

Единый адрес для всех регионов: cnt@nt-rt.ru || <http://celestron.nt-rt.ru/>