

По вопросам продаж и поддержки обращайтесь:

Архангельск (8182)63-90-72
Астана (7172)727-132
Астрахань (8512)99-46-04
Барнаул (3852)73-04-60
Белгород (4722)40-23-64
Брянск (4832)59-03-52
Владивосток (423)249-28-31
Волгоград (844)278-03-48
Вологда (8172)26-41-59
Воронеж (473)204-51-73
Екатеринбург (343)384-55-89

Иваново (4932)77-34-06
Ижевск (3412)26-03-58
Казань (843)206-01-48
Калининград (4012)72-03-81
Калуга (4842)92-23-67
Кемерово (3842)65-04-62
Киров (8332)68-02-04
Краснодар (861)203-40-90
Красноярск (391)204-63-61
Курск (4712)77-13-04
Липецк (4742)52-20-81
Киргизия (996)312-96-26-47

Магнитогорск (3519)55-03-13
Москва (495)268-04-70
Мурманск (8152)59-64-93
Набережные Челны (8552)20-53-41
Нижний Новгород (831)429-08-12
Новокузнецк (3843)20-46-81
Новосибирск (383)227-86-73
Омск (3812)21-46-40
Орел (4862)44-53-42
Оренбург (3532)37-68-04
Пенза (8412)22-31-16
Казахстан (7273)495-231

Пермь (342)205-81-47
Ростов-на-Дону (863)308-18-15
Рязань (4912)46-61-64
Самара (846)206-03-16
Санкт-Петербург (812)309-46-40
Саратов (845)249-38-78
Севастополь (8692)22-31-93
Симферополь (3652)67-13-56
Смоленск (4812)29-41-54
Сочи (862)225-72-31
Ставрополь (8652)20-65-13
Таджикистан (992)427-82-92-69

Сургут (3462)77-98-35
Тверь (4822)63-31-35
Томск (3822)98-41-53
Тула (4872)74-02-29
Тюмень (3452)66-21-18
Ульяновск (8422)24-23-59
Уфа (347)229-48-12
Хабаровск (4212)92-98-04
Челябинск (351)202-03-61
Череповец (8202)49-02-64
Ярославль (4852)69-52-93

Единый адрес для всех регионов: cnt@nt-rt.ru || <http://celestron.nt-rt.ru/>



Телескопы AstroMaster на азимутальной монтировке

ИНСТРУКЦИЯ ПО ЭКСПЛУАТАЦИИ

• AstroMaster 70AZ # 21061 • AstroMaster 90AZ # 21063 • AstroMaster 114AZ # 31043

Содержание

Введение.....	3
Сборка телескопа.....	6
Сборка штатива.....	6
Наведение телескопа.....	7
Установка трубы телескопа на монтировку.....	7
Установка диагональной призмы и окуляров в рефракторе.....	8
Установка окуляров в рефлекторе Ньютона.....	8
Основные сведения о телескопах.....	9
Ориентация изображения.....	10
Юстировка искателя.....	10
Увеличение.....	11
Поле зрения.....	12
Общие рекомендации по проведению наблюдений.....	12
Основы астрономии.....	13
Система небесных координат.....	13
Видимое движение звезд.....	14
Астрономические наблюдения.....	15
Наблюдение Луны.....	15
Наблюдение планет.....	15
Наблюдение Солнца.....	15
Наблюдение объектов дальнего космоса.....	16
Поиск объектов дальнего космоса.....	16
Условия видимости.....	18
Астрономическая фотография.....	19
Съемка с короткими экспозициями.....	19
Съемка Луны и планет с помощью специальных камер.....	19
Съемка объектов дальнего космоса с помощью ПЗС-камер.....	19
Съемка наземных объектов.....	19
Техническое обслуживание и уход за телескопом.....	20
Обслуживание и чистка оптики.....	20
Юстировка телескопа системы Ньютона.....	20
Юстировка диагонального зеркала.....	20
Юстировка главного зеркала.....	21
Юстировка по звездам.....	22
Дополнительные аксессуары.....	24
Технические характеристики.....	25

Введение

Поздравляем вас с покупкой телескопа Celestron AstroMaster! В серии AstroMaster выпускаются телескопы различных конструкций, и в данном руководстве рассматриваются три модели на азимутальных монтировках (это простейший тип монтировки с двумя движениями – по азимуту и по высоте): 70-мм и 90-мм рефракторы, а также 114-мм рефлектор Ньютона. Телескопы серии AstroMaster изготавливаются из материалов высшего качества для обеспечения надежности и долговечности.

Телескопы серии AstroMaster предлагают начинающим любителям астрономии неоспоримые преимущества. Их превосходное оптическое качество, компактность и надежность позволят вам и вашим друзьям открыть для себя многие чудеса Вселенной. Помимо астрономических наблюдений все телескопы серии AstroMaster могут с успехом использоваться для наблюдения за земными объектами с использованием стандартных аксессуаров.

Все телескопы серии AstroMaster обеспечиваются 2-летней гарантией.

Вот лишь некоторые из многочисленных особенностей телескопов серии AstroMaster:

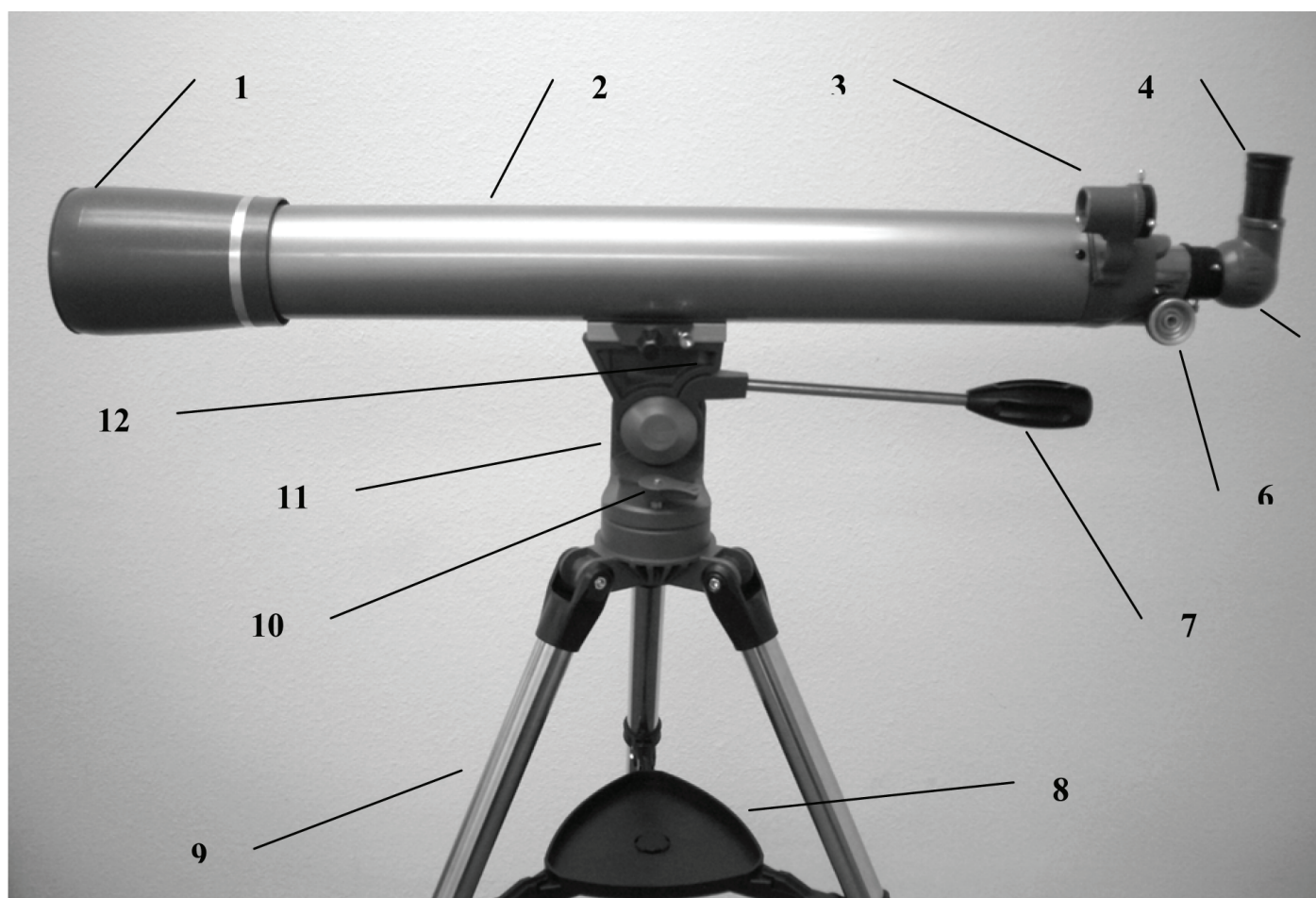
- Стеклооптические компоненты с просветляющими покрытиями, чёткое и контрастное изображение.
- Устойчивая азимутальная монтировка, удобная рукоятка с фиксатором для плавного и точного наведения на объект.
- Предварительно собранный прочный штатив со стальными опорами диаметром 1.25". Лёгкая и быстрая установка и настройка без инструментов.
- CD-ROM The Sky Level 1 – астрономическая программа-планетарий с возможностью печати звездных карт.
- Входящие в комплект поставки аксессуары дают возможность наблюдать небесные и земные объекты в правильной ориентации изображения.

Пожалуйста, уделите время изучению данного руководства, прежде чем отправляться в путешествие по Вселенной. На полное освоение всех функций телескопа может уйти несколько сеансов наблюдений, поэтому первое время следует держать данное руководство под рукой. В нем подробно рассматривается каждый шаг настройки, а также приводятся необходимые справочные материалы и полезные советы для того, чтобы сделать ваши наблюдения максимально простыми и приятными.

Ваш телескоп был специально разработан для того, чтобы подарить вам годы увлекательных и познавательных наблюдений. Однако для обеспечения вашей безопасности и сохранности оборудования необходимо соблюдать определенные правила.

ВНИМАНИЕ!

- НИКОГДА НЕ СМОТРИТЕ НА СОЛНЦЕ НЕВООРУЖЕННЫМ ГЛАЗОМ ИЛИ В ТЕЛЕСКОП (БЕЗ ИСПОЛЬЗОВАНИЯ АПЕРТУРНОГО СОЛНЕЧНОГО СВЕТОФИЛЬТРА). ЭТО МОЖЕТ ПРИВЕСТИ К МГНОВЕННОЙ И НЕОБРАТИМОЙ ПОТЕРЕ ЗРЕНИЯ.
- НИКОГДА НЕ ИСПОЛЬЗУЙТЕ ТЕЛЕСКОП ДЛЯ ПРОЕКЦИИ ИЗОБРАЖЕНИЯ СОЛНЦА НА КАКУЮ-ЛИБО ПОВЕРХНОСТЬ. ВНУТРЕННИЙ НАГРЕВ МОЖЕТ ПОВРЕДИТЬ ТЕЛЕСКОП И УСТАНОВЛЕННЫЕ АКСЕССУАРЫ.
- НЕ ИСПОЛЬЗУЙТЕ СОЛНЕЧНЫЕ ОКУЛЯРНЫЕ ФИЛЬТРЫ ИЛИ КЛИН ГЕРШЕЛЯ. ВНУТРЕННИЙ НАГРЕВ МОЖЕТ ВЫЗВАТЬ РАСТРЕСКИВАНИЕ ОПТИЧЕСКИХ ЭЛЕМЕНТОВ И ПОПАДАНИЕ ПРЯМОГО СОЛНЕЧНОГО СВЕТА В ГЛАЗ НАБЛЮДАТЕЛЯ.
- НЕ ОСТАВЛЯЙТЕ ТЕЛЕСКОП БЕЗ НАДЗОРА В ПРИСУТСТВИИ ДЕТЕЙ ИЛИ ВЗРОСЛЫХ, НЕЗНАКОМЫХ С ПРАВИЛАМИ ОБРАЩЕНИЯ С ИНСТРУМЕНТОМ.



**Рис. 1-1. Телескоп AstroMaster 90AZ
(AstroMaster 70AZ выглядит аналогично)**

1	Объектив	7	Ручка наведения
2	Оптическая труба телескопа	8	Площадка для аксессуаров
3	Искатель Star Pointer	9	Штатив
4	Окуляр	10	Винт блокировки по азимуту
5	Диагональная призма	11	Азимутальная монтировка
6	Ручка фокусировки	12	Разъем-крепление «ласточкин хвост»

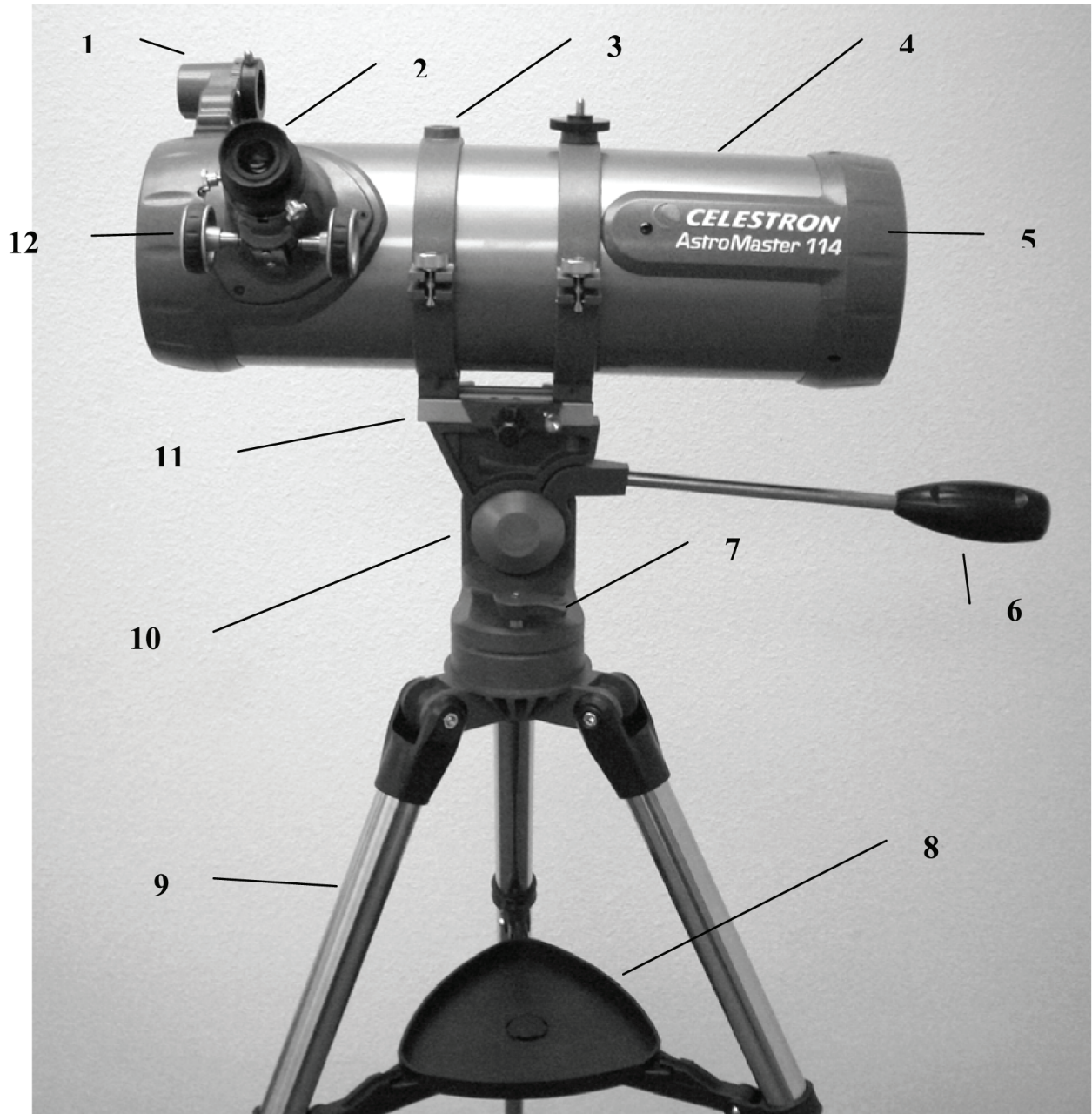


Рис. 1-1. Телескоп AstroMaster 114AZ

1	Искатель Star Pointer	7	Винт блокировки по азимуту
2	Окуляр	8	Площадка для аксессуаров
3	Крепежные кольца	9	Штатив
4	Оптическая труба телескопа	10	Азимутальная монтировка
5	Главное зеркало	11	Разъем-крепление «ласточкин хвост»
6	Ручка наведения	12	Ручка фокусировки

Сборка телескопа

В данной части инструкции описан порядок сборки телескопа. Первую сборку рекомендуется производить в помещении для удобства и приобретения навыков сборки инструмента. Это упростит последующую сборку и разборку телескопа при выносе его из помещения для наблюдений.

Телескоп поставляется в одной коробке. В комплект телескопа входят: оптическая труба с присоединенным искателем и крепежными кольцами (для модели 114AZ), азимутальная монтировка с присоединённой ручкой наведения, 10-мм окуляр с посадочным диаметром 1.25", 20-мм окуляр - 1.25" (прямого изображения для модели 114AZ), диагональная призма прямого изображения 1.25" (для моделей 70AZ и 90AZ), CD-ROM The Sky Level 1.

Сборка штатива

1. Извлеките штатив из упаковки (рис. 2-1). Штатив предварительно собран заранее.
2. Установите штатив вертикально и вытяните опоры треноги на полную длину, затем слегка нажмите вниз на трехлучевую распорку штатива (рис.2-2). Верхняя часть штатива называется штативной головкой.
3. Установите площадку для аксессуаров (рис. 2-3) на распорку штатива (центр рис.2-2).
4. Совместите отверстие в центре площадки (располагая её плоской стороной вниз) с центром распорки и слегка нажмите вниз (рис. 2-4). Выступы на площадке должны располагаться как на рис. 2-4.



Рис. 2-1



Рис. 2-2



Рис. 2-3



Рис. 2-4

5. Поворотом площадки совместите выступы с лучами распорки и нажимом зафиксируйте их в защелках. (рис. 2-5). Штатив полностью собран (рис. 2-6).
6. Опоры штатива выдвигаются на желаемую длину, регулируя высоту монтировки. Минимальная высота штатива - 61 см, максимальная - 104 см. Для этого ослабьте зажим винта-фиксатора на каждой опоре (рис.2-7), выдвиньте опоры на желаемую длину и снова зажмите винт. Штатив, выдвинутый на полную высоту, показан на рис.2-8.
7. Наибольшая жесткость и устойчивость штатива обеспечивается при его минимальной высоте.



Рис. 2-5



Рис. 2-6



Рис. 2-7



Рис. 2-8

Наведение телескопа

Азимутальная монтировка телескопа позволяет легко наводить телескоп в любом направлении. Движение вверх-вниз (по высоте) производится ручкой наведения с фиксатором (рис. 2-10). Движение влево - вправо (по азимуту) контролируется азимутальным фиксатором (рис.2-9). Для наведения на объект вначале следует ослабить оба фиксатора (азимутальный и на ручке наведения), повернув их против часовой стрелки. После этого поворотом трубы наведите телескоп на интересующий объект и зажмите оба фиксатора, повернув их по часовой стрелке.



Рис. 2-9



Рис. 2-10

Установка трубы телескопа на монтировку

Оптическая труба телескопа крепится к монтировке посредством пластины, закрепленной на телескопе, и разъема-крепления типа «ласточкин хвост» на верхней части монтировки (рис. 2-11). В телескопе 114AZ пластина смонтирована в крепежных кольцах трубы телескопа. В телескопах 70AZ и 90 AZ пластина закреплена на самой трубе телескопа. Перед креплением трубы к монтировке полностью зажмите фиксаторы монтировки (азимутальный и на ручке наведения). Снимите бумажную упаковку с оптической трубы. Установите разъем-крепление на монтировке в горизонтальное положение, см. рис 2-10, для исключения поворота монтировки под весом оптической трубы при её закреплении. Снимите заглушку с объектива. Присоединение трубы проводится следующим образом:

1. Ослабьте главный крепежный винт и предохранительный винт на монтировке (сбоку от крепления) с тем, чтобы они не входили в паз разъема-крепления - см. рис. 2-11.
2. Вставьте пластину, закрепленную на трубе или кольцах трубы телескопа, в открытую часть паза разъема, и продвиньте её на всю длину крепления (рис.2- 12). Зажмите главный крепежный винт на монтировке. Зажмите предохранительный винт монтировки с тем, чтобы он касался крепежной пластины.

Внимание: никогда не ослабляйте винты крепления телескопа и монтировки (кроме фиксаторов ручек наведения).



Рис. 2-11

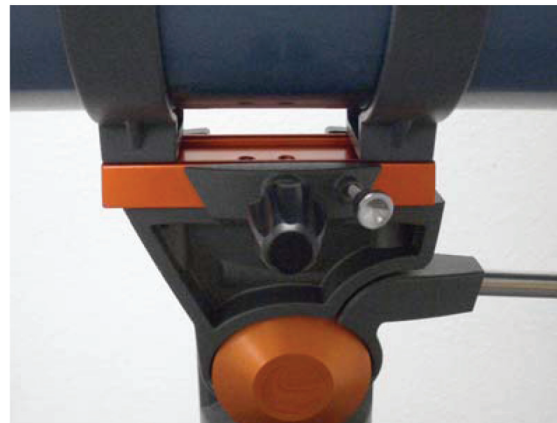


Рис. 2-12

Установка диагональной призмы и окуляров в рефракторе

Входящая в комплект поставки диагональная призма преломляет световые лучи под прямым углом относительно оптической оси телескопа-рефрактора. Это позволяет наблюдать небесные объекты в более комфортном положении. Данная диагональная призма является также оборачивающей, т.е. дает правильно ориентированное (незеркальное и неперевернутое) изображение, что делает телескоп подходящим для наблюдений наземных объектов. Призма также может поворачиваться в любое положение для обеспечения большей комфортности наблюдений. Для установки оборачивающей призмы и окуляра:

1. Вставьте посадочную втулку (трубка меньшего диаметра) диагональной призмы в окулярный адаптер фокусировочного узла телескопа-рефрактора (Рис. 2-13). Перед установкой ослабьте винты фиксаторов окулярного адаптера, чтобы они не выступали внутрь отверстия фокусировочного узла, а также не забудьте снять крышку с адаптера
2. Установите хромированную посадочную втулку окуляра в отверстие диагональной призмы и закрепите винтом- фиксатором. Перед этим также убедитесь, что винт фиксатора диагональной призмы не выступает внутрь отверстия и не мешает установке окуляра.
3. Для замены окуляра на окуляр с другим фокусным расстоянием, повторите процедуру, описанную в пункте 2.



Рис. 2-13

Установка окуляров в рефлекторе Ньютона

Окуляр является оптическим элементом, увеличивающим сфокусированное телескопом изображение. Без окуляра невозможно использовать телескоп для визуальных наблюдений. Обычно окуляры разделяются по своему фокусному расстоянию и диаметру посадочной втулки. Чем больше фокусное расстояние окуляра, тем меньше его увеличение. Чаще всего для наблюдений вы будете использовать окуляры с малыми и средними увеличениями. Для получения дополнительной информации см. раздел «Увеличение». В телескопе-рефлекторе системы Ньютона окуляр устанавливается непосредственно в фокусировочный узел. Для установки окуляра:

1. Убедитесь, что винты фиксаторов не выступают внутрь отверстия трубы фокусировочного узла. Вставьте хромированную посадочную втулку окуляра в трубку фокусировочного узла (не забудьте снять крышку с фокусировочного узла) и закрепите фиксаторами (Рис. 2-14).
2. Окуляр с фокусным расстоянием 20 мм является оборачивающим, т.к. он позволяет получить правильно ориентированное изображение. Благодаря этому телескоп можно использовать для наземных наблюдений.
3. Для смены окуляров выполните последовательность действий, как указано выше.



Рис. 2-14

Основные сведения о телескопах

Телескоп представляет собой инструмент, предназначенный для сбора света и построения изображений удаленных объектов. То, каким образом осуществляются эти функции, определяет оптическая схема телескопа. В телескопах-рефракторах в качестве оптических элементов используются линзы, в телескопах-рефлекторах – зеркала.

Первыми телескопами были рефракторы, изобретенные в начале XVII века (Рис. 3-1). В первых рефракторах в качестве объектива использовалась одиночная линза, преломляющая входящие лучи света. Однако одиночная линза-объектив работает подобно призме, расщепляя свет на радужные цвета (это явление известно как хроматическая aberrация). Для решения этой проблемы используются объективы, состоящие из двух линз с различными коэффициентами преломления, позволяющими фокусировать световые лучи двух разных длин волн в одной точке. Такие телескопы называются рефракторами-ахроматами. Современные двухэлементные объективы обычно изготавливаются из двух сортов оптического стекла – крон и флинт, обеспечивающих сведение в фокус лучей красного и зеленого цветов. Синие лучи при этом фокусируются на небольшом расстоянии от фокуса.

В телескопе-рефлекторе системы Ньютона в качестве объектива используется вогнутое зеркало, расположенное в нижней части трубы телескопа. Входящий свет попадает на зеркало и отражается от него, фокусируясь в передней части трубы телескопа. Однако если бы вы захотели посмотреть на изображение, даваемое таким телескопом, то вам пришлось бы встать впереди него, таким образом, загородив свет, попадающий на главное зеркало. Для решения этой проблемы используется второе – диагональное зеркало, которое отводит свет в сторону под прямым углом к оси трубы телескопа (Рис. 3-2). Поэтому окуляр в телескопе-рефлекторе находится сбоку в передней части трубы.

Благодаря тому, что в рефлекторах системы Ньютона дорогостоящие линзы заменены зеркалами, при одинаковой стоимости такой телескоп будет иметь объектив большего диаметра, чем рефрактор, собирая, таким образом, гораздо больше света. Благодаря внутреннему отражению света даже телескоп с фокусным расстоянием в 1000 мм остается вполне компактным и транспортабельным. В то же время телескопы системы Ньютона требуют несколько большего технического обслуживания из-за того, что во время наблюдений главное зеркало остается открытым и на него попадает пыль. Кроме того, у телескопа-рефлектора необходимо периодически проверять юстировку оптических элементов. Тем не менее, эти незначительные недостатки никак не сказываются на популярности этого наиболее экономичного типа телескопов.

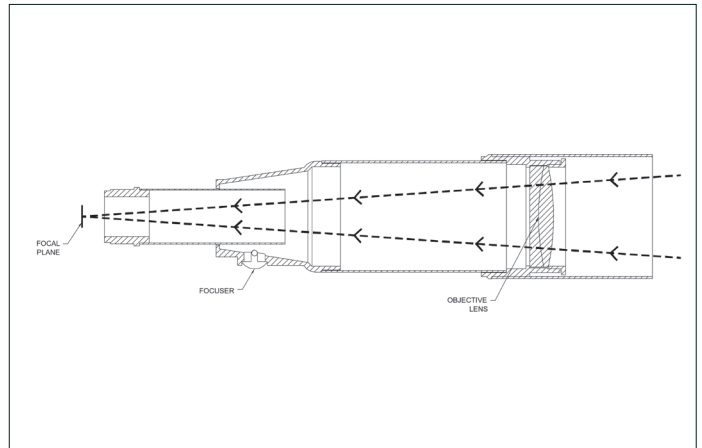


Рисунок 3-1.
Ход световых лучей в телескопе-рефракторе.

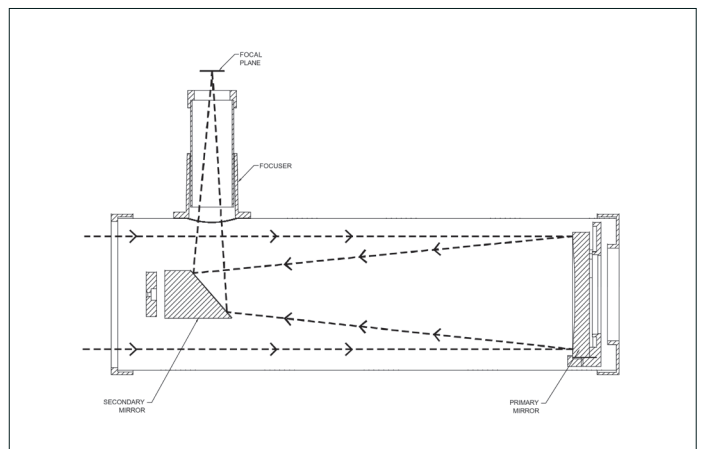


Рисунок 3-2.
Ход световых лучей в телескопе-рефлекторе системы Ньютона

Ориентация изображения

Ориентация изображения, даваемого телескопом, определяется его оптической схемой и используемыми ксессуарами. Телескопы-рефракторы при использовании вместе с диагональным зеркалом дают прямое (не перевернутое), но зеркальное изображение. При установке окуляра непосредственно в фокусирувочный узел телескопа-рефрактора (без использования диагонального зеркала), получаемое изображение получается и зеркальным, и перевернутым. Телескопы-рефракторы серии AstroMaster комплектуются диагональной оборачивающей призмой вместо диагонального зеркала, поэтому они дают правильно ориентированное (не перевернутое и не зеркальное) изображение. Таким образом, эти телескопы позволяют наблюдать не только астрономические, но и земные объекты.

Телескопы-рефлекторы системы Ньютона дают перевернутое (но не зеркальное) изображение. Кроме того, изображение в них может располагаться под углом в зависимости от положения окуляра относительно земли. Однако благодаря использованию окуляра прямого изображения, которым комплектуются телескопы Ньютона серии AstroMaster, эти телескопы также позволяют наблюдать земные объекты в правильной ориентации.



Рисунок 3-3

Прямое изображение, получаемое в телескопах-рефракторах с оборачивающей призмой, а также в рефлекторах с окуляром прямого изображения.

Зеркальное изображение, получаемое в телескопах-рефракторах с диагональным зеркалом.

Перевернутое изображение, получаемое в телескопах-рефракторах без диагонального зеркала, а также в рефлекторах системы Ньютона

Фокусировка

Для фокусировки телескопа нужно вращать ручку фокусирувочного узла, расположенную под держателем окуляра (Рис 1-1 и 1-2). При повороте ручки фокусирувочного узла от себя (по часовой стрелке, окуляр вдвигается в трубу телескопа), вы фокусируетесь на объекте, расположенном дальше, чем тот объект, который вы наблюдаете в настоящее время. При повороте ручки фокусирувочного узла на себя (против часовой стрелки, окуляр выдвигается из трубы) вы фокусируетесь на объекте, расположенном ближе того объекта, который вы сейчас наблюдаете.

Примечание: Если вы носите очки или контактные линзы, возможно, вам захочется снять их перед наблюдениями в окуляр телескопа. Однако при использовании фотоаппарата очки следует оставить для контроля резкости изображения. Если вы страдаете астигматизмом, корректирующие очки/ линзы не следует снимать в обоих случаях.

Юстировка искателя

Искатель Star Pointer позволяет быстро и с легкостью навести телескоп на выбранный небесный объект. Искатель не имеет оптического увеличения и работает по принципу лазерной указки, проецируя красную световую точку на стеклянную пластину таким образом, что точка видна на фоне ночного неба. Для наведения телескопа достаточно, глядя в искатель, наводить телескоп на желаемый небесный объект- до тех пор, пока красная точка не совместится с объектом. Источник света в искателе - красный светодиод, не испускающий лазерного излучения, его свет безопасен для оптики и для глаза. Питание искателя обеспечивается литиевым элементом (тип батареи- CR1620) напряжением 3 вольта (рис. 3-4). Перед началом использования искателя требуется его юстировка для обеспечения соосности оптических осей искателя и телескопа. Такую настройку лучше производить ночью, т.к. при дневном свете видимая яркость светодиода мала и затруднит юстировку.

Для юстировки искателя выполните следующее:

1. Включите питание светодиода, установив выключатель в положение "on" (вкл.) – см. Рис.3-4.
2. Выбрав яркую звезду или планету, наведите на нее телескоп (с окуляром малого увеличения) и установите звезду в центр поля зрения окуляра.
3. Посмотрите обоими глазами на звезду через стеклянное окошко искателя. Если искатель настроен правильно совпадает с осью телескопа), то красная световая точка совместится со звездой. Если этого не произошло и звезда с точкой не совмещены, заметьте, в какую сторону относительно звезды смещена световая точка.
4. Не двигая трубу телескопа, поворотами юстировочных винтов на корпусе искателя (рис.3-5) добейтесь совмещения красной точки со звездой.
5. Искатель настроен и готов к работе.

Следует всегда выключать питание искателя после того, как объект найден - и после завершения наблюдений. Это продлит срок службы батареи и светодиода.

Примечание: Искатель поставляется с уже установленной батареей. Если батарея отсутствует (или для ее замены), откройте с помощью отвертки крышку отсека батареи (Рис.3-4). Установите батарею символом «+» наружу. Установите на место крышку. Для замены батареи следует использовать литиевый элемент напряжением 3 вольта (тип элемента- CR 1620).

Примечание: Искатель может применяться точно таким же образом для наведения телескопа на наземные объекты. Следует учитывать, однако, что яркость световой точки при дневном свете довольно низка.

Увеличение

Вы можете изменять увеличение вашего телескопа при помощи сменных окуляров. Для того чтобы вычислить увеличение телескопа нужно разделить фокусное расстояние объектива на фокусное расстояние окуляра:

$$\text{Увеличение (крат)} = \frac{\text{Фокусное расстояние объектива (мм)}}{\text{Фокусное расстояние окуляра (мм)}}$$

В качестве примера рассчитаем увеличение телескопа AstroMaster 70AZ при наблюдении в 20-мм окуляре, входящий в комплект поставки. Для этого разделим фокусное расстояние объектива телескопа (900 мм) на фокусное расстояние окуляра (20 мм). Результат: $900 / 20 = 45$ крат. Аналогично рассчитывается увеличение при использовании любых других окуляров.

Следует иметь в виду, что у каждого телескопа есть предельное увеличение, обусловленное законами оптики и устройством человеческого глаза. Максимальное полезное увеличение равняется произведению диаметра объектива телескопа в мм на коэффициент 2,4. Например, для 70-мм телескопа AstroMaster 70AZ оно равняется 168 крат ($70 \cdot 2,4$). При этом большинство наблюдений рекомендуется производить с увеличением в диапазоне значений от 0,8 до 1,4 от диаметра объектива в миллиметрах (для телескопа AstroMaster 70AZ это диапазон от 56 до 98 крат).

Примечание: большие увеличения применяются в основном для наблюдения Луны и планет при особо благоприятных условиях видимости.

Отсек батареи

Питание

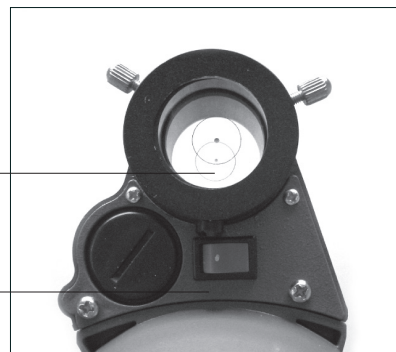


Рисунок 3-4

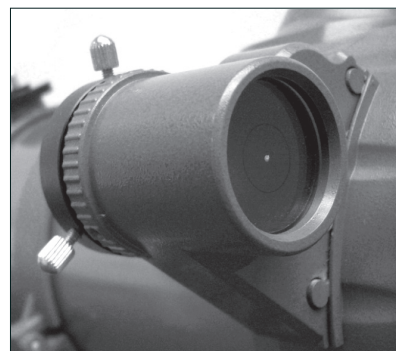


Рисунок 3-5

Поле зрения

Знание поля зрения телескопа может быть полезным для поиска небесных объектов и оценки их угловых размеров. Для вычисления поля зрения телескопа надо разделить поле зрения окуляра (указывается производителем окуляра) на увеличение телескопа. Соответствующая формула выглядит следующим образом:

$$\text{Поле зрения телескопа (гр)} = \frac{\text{Поле зрения окуляра (мм)}}{\text{Увеличение телескопа (крат)}}$$

Отсюда следует, что для вычисления поля зрения телескопа предварительно необходимо рассчитать его увеличение. Воспользуемся вышеприведенным примером и определим поле зрения телескопа AstroMaster 70AZ при использовании штатного 20-мм окуляра (поле зрения этого окуляра равно 50°). Разделив 50° на увеличение, составляющее 45 крат, получаем значение поля зрения телескопа 1,1°. Для перевода углового размера поля зрения в линейный размер, что может быть полезным при наземных наблюдениях, для предмета на расстоянии 1000 м его необходимо умножить на 17,45. Если взять наш пример, то, умножив 1,1° на 17,45, получаем, что линейное поле зрения телескопа AstroMaster 70AZ со штатным 20-мм окуляром на расстоянии 1000 м составляет 19,2 м.

Общие рекомендации по проведению наблюдений

Следующие простые рекомендации позволят вам избежать распространенных ошибок, которые порой допускают начинающие наблюдатели:

- Не смотрите в телескоп через окно. Оконные стекла в обычных домах имеют невысокие оптические свойства и неоднородную толщину, что резко отрицательно влияет на качество изображения. Как правило, оно получается размытым, а иногда и двоящимся.
- Не следует проводить наблюдения по направлению объектов, являющихся мощными источниками восходящих потоков теплого воздуха, таких как автостоянки с асфальтовым покрытием в жаркие летние дни, отопительные трубы или крыши зданий.
- Высокая влажность, дымка или туман затрудняют фокусировку при наблюдениях земных объектов. Количество видимых деталей в таких условиях резко снижается.
- Если вы носите корректирующие линзы (очки), вы можете снимать их при наблюдениях через окуляр телескопа. Однако при съемке фотокамерой их необходимо одеть для контроля резкости изображения. При астигматизме контактные линзы или очки должны использоваться в любом случае.

Основы астрономии

До настоящего момента в данном руководстве рассматривались вопросы сборки телескопа и основные правила работы с ним. Однако для полного понимания принципов функционирования телескопа вам необходимо обладать начальными знаниями о ночном небе. В данном разделе в общих чертах разъясняются основные понятия наблюдательной астрономии.

Система небесных координат

Для поиска объектов на небе астрономы используют небесную систему координат, которая сходна с обычной земной системой. В ней также имеются полюса, экватор, линии широты и долготы.

Небесный экватор составляет 360 градусов по окружности и разделяет небесную сферу на северное и южное полушарие. Как и от земного экватора, от него ведется отсчет, однако земным широтам в данной системе соответствуют линии склонения. Они определяются по угловому расстоянию до небесного экватора, которое измеряется в

угловых величинах- градусах, минутах и секундах дуги. Значения склонения к северу от небесного экватора характеризуются положительными значениями, к югу – отрицательными (северный полюс неба имеет склонение 90, южный – минус 90 градусов).

Эквивалентом долготы в небесной системе координат является прямое восхождение. Как и земные меридианы, линии прямого восхождения проходят от полюса до полюса, с расстоянием в 15 градусов. Наряду с угловой мерой, линии долготы также отсчитываются и в часовой мере. Часовой угол между соседними линиями долготы равняется одному часу. Так как Земля совершает оборот вокруг своей оси за 24 часа, то всего получается 24 линии. В справочниках координаты небесных тел по прямому восхождению обычно указываются в единицах измерения времени. Точкой отсчета выбрана условная точка в созвездии Рыб, координаты которой взяты за 0 часов, 0 минут, 0 секунд. Координаты остальных точек указываются как величина задержки их прохождения по небу относительно этой точки при видимом движении к западу.

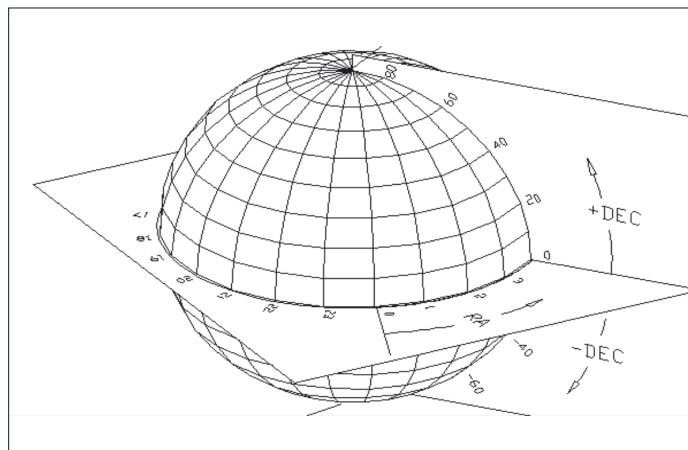


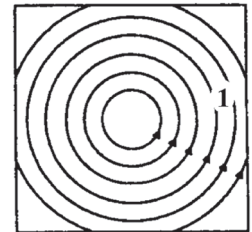
Рисунок 4-1
Небесная сфера с линиями склонений (DEC) и прямых восхождений (RA).

Видимое движение звезд

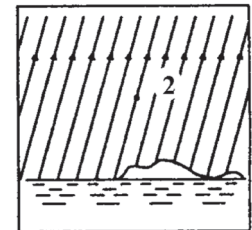
Суточное движение Солнца по небосводу хорошо известно каждому человеку. Оно обусловлено не движением Солнца, как думали древние астрономы, а вращением Земли. По той же причине звезды также описывают круги на небе за один оборот Земли вокруг своей оси. Длина круговой траектории звезды зависит ее местоположения на небе. Звезды, расположенные ближе к небесному экватору, двигаются по наибольшей окружности, восходя на востоке и заходя на западе. Ближе к северному небесному полюсу, точке, вокруг которой совершается видимое обращение звезд северного полушария, эта окружность уменьшается. Звезды, расположенные в средних небесных широтах, восходят на северо-востоке и заходят на северо-западе. Околополярные звезды никогда не заходят, всегда оставаясь над горизонтом.

Увидеть, как звезды описывают полный круг, мешает дневной солнечный свет, затмевающий звезды. Однако частично это круговое движение можно пронаблюдать, если установить камеру на неподвижный штатив и открыть затвор на пару часов. На полученном снимке будут видны дуги окружностей с центром в полюсе мира.

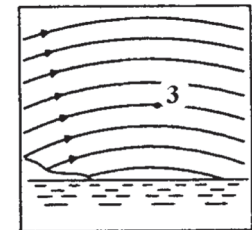
Видимое движение звезд происходит вокруг небесных полюсов. Однако в разных частях небосклона их движение выглядит по-разному. Вблизи северного небесного полюса звезды описывают четкие окружности с центром в полюсе (1).



Звезды, расположенные ближе к небесному экватору, также двигаются по круговой траектории вокруг полюса, однако часть этой траектории скрывается за горизонтом. Поэтому кажется, что они восходят на востоке и заходят на западе (2).



Звезды другого полушария двигаются по дуге в противоположном направлении вокруг противоположного полюса (3).



Астрономические наблюдения

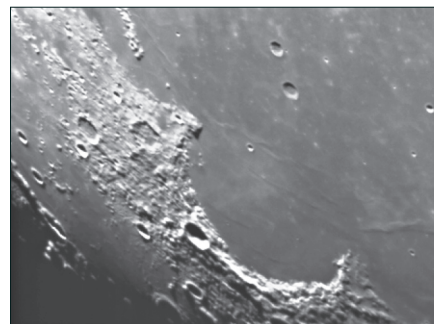
В данном разделе собраны краткие рекомендации по проведению визуальных наблюдений объектов Солнечной системы и объектов дальнего космоса, а также рассматриваются условия видимости, влияющие на качество и возможность проведения наблюдений.

Наблюдение Луны

Полнолуние может показаться лучшим временем для наблюдений Луны, однако в этот период ее полностью освещенная видимая поверхность отражает слишком много света. Кроме этого, в этой фазе сложнее различить детали рельефа лунной поверхности.

Наиболее подходящее время для исследования Луны – это ее частные фазы (особенно вблизи первой и последней четверти), когда длинные тени на ее поверхности позволяют подробно рассмотреть рельеф. При небольшом увеличении лунный диск виден практически целиком. Попробуйте окуляры большей мощности для подробного исследования отдельных участков естественного спутника нашей планеты.

Совет: Чтобы повысить контраст и выделить отдельные детали рельефа поверхности, используйте светофильтры. Для повышения контраста лучше всего подходит желтый светофильтр, в то время как нейтральный или поляризационный фильтры уменьшают излишнюю яркость поверхности.

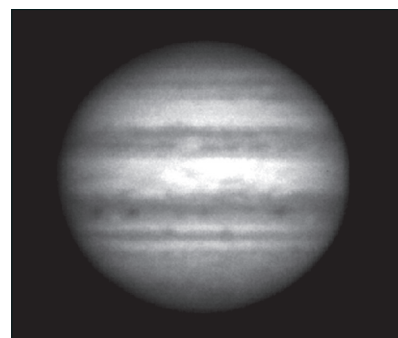


Наблюдение планет

Помимо Луны интересными объектами наблюдений являются все пять планет, видимых невооруженным глазом. Вы можете проследить смену фаз Меркурия и Венеры, подобных лунным фазам; увидите множество деталей на поверхности Марса, в том числе одну или даже обе его полярные шапки. Вы сможете полюбоваться облачными поясами Юпитера, а возможно, даже гигантским вихрем в его атмосфере – Большим Красным Пятном, а также проследить за движением четырех ярких спутников этой крупнейшей планеты Солнечной системы. Ну и конечно, не забудьте насладиться неповторимым видом Сатурна, окруженного красивейшими кольцами.

Советы:

- Следует помнить, что атмосферные условия напрямую влияют на количество видимых деталей при наблюдении планет. Поэтому планеты, находящиеся низко над горизонтом или за источниками восходящих потоков воздуха, например, крышами или отопительными трубами, являются плохими объектами для наблюдения. Подробнее см. раздел «Условия видимости».
- Чтобы увеличить контраст и выделить отдельные детали на поверхности планет, используйте цветные окулярные фильтры.



Наблюдение Солнца

Хотя начинающие астрономы часто недооценивают Солнце как объект для наблюдений, его исследование является одновременно познавательным и интересным. Однако из-за высокой яркости Солнца во время наблюдений необходимо соблюдать крайнюю осторожность во избежание получения ожога глаз и поломки телескопа.

Используйте специально разработанные апертурные солнечные фильтры, защищающие от яркого солнечного света и делающие наблюдения безопасными. Через такой фильтр можно рассмотреть движение пятен по поверхности Солнца и разглядеть факелы – светлые образования неправильной формы вблизи краев диска.

- Лучшим временем для исследования Солнца является раннее утро или поздний вечер, в моменты температурной стабилизации атмосферы.
- Навестись на Солнце, не заглядывая в окуляр, можно ориентируясь по тени от трубы телескопа: она должна стать минимальной.

Наблюдение объектов дальнего космоса

Объектами дальнего космоса называются объекты, находящиеся за пределами Солнечной системы. Среди них различают двойные и кратные звезды, шаровые и рассеянные звездные скопления, планетарные и диффузные туманности, а также далекие галактики. Многие объекты дальнего космоса имеют достаточно большую угловую величину, поэтому для их наблюдения можно использовать малые и средние увеличения. При визуальных наблюдениях эти объекты кажутся серыми, т.к. в условиях низкой освещенности наши глаза не в состоянии воспроизвести цвета, получаемые на фотографиях с длительной экспозицией. Из-за низкой поверхностной яркости объектов дальнего космоса их наблюдения лучше всего проводить в местности с темным небом. В крупных городах искусственная засветка неба сильно затрудняет или же делает вовсе невозможным наблюдение большинства туманностей. При наблюдениях в городе неоценимую помощь могут оказать фильтры для снижения светового загрязнения, уменьшающие яркость неба.

Поиск объектов дальнего космоса

Одним из наиболее простых и удобных способов нахождения объектов дальнего космоса является метод передвижения «от звезды к звезде». В качестве первого ориентира при поиске используется яркая звезда, от которой по цепочке все более тусклых звезд наблюдатель движется к искомому объекту.

Для успешного использования этого метода требуется знать поле зрения вашего телескопа. Когда вы используете штатный 20-мм окуляр совместно с телескопом серии AstroMaster LT, поле зрения вашего телескопа составляет приблизительно $1,4^\circ$. Например, если известно, что интересующий вас объект находится на угловом расстоянии 3° от места, которое вы наблюдаете в данный момент, вам потребуется повернуть оптическую трубу примерно на два поля зрения телескопа. Далее приводятся рекомендации по поиску двух наиболее популярных объектов дальнего космоса. Галактика Туманность Андромеды (Рис. 5-1), также известная как M31, является одним из простых объектов для поиска. Для того чтобы найти M31:

1. Найдите созвездие Пегас (большой квадрат из звезд, видимый осенними вечерами на востоке и зимой высоко над горизонтом).
2. Начните свой поиск со звезды Альфа Андромеды в северо-восточном углу «квадрата Пегаса».
3. Поверните телескоп на северо-восток приблизительно на 7° . Там вы увидите две звезды, имеющие приблизительно одинаковый блеск – Дельта и Пи Андромеды, расстояние между которыми составляет около 3° .
4. Поверните телескоп в том же направлении еще на 8° . Вы увидите две звезды Бета и Мю Андромеды, расстояние между которыми также составляет около 3° .
5. Поверните телескоп на 3° на северо-восток (на такое же расстояние, как и между двумя предыдущими звездами), и вы увидите галактику M31- Туманность Андромеды.

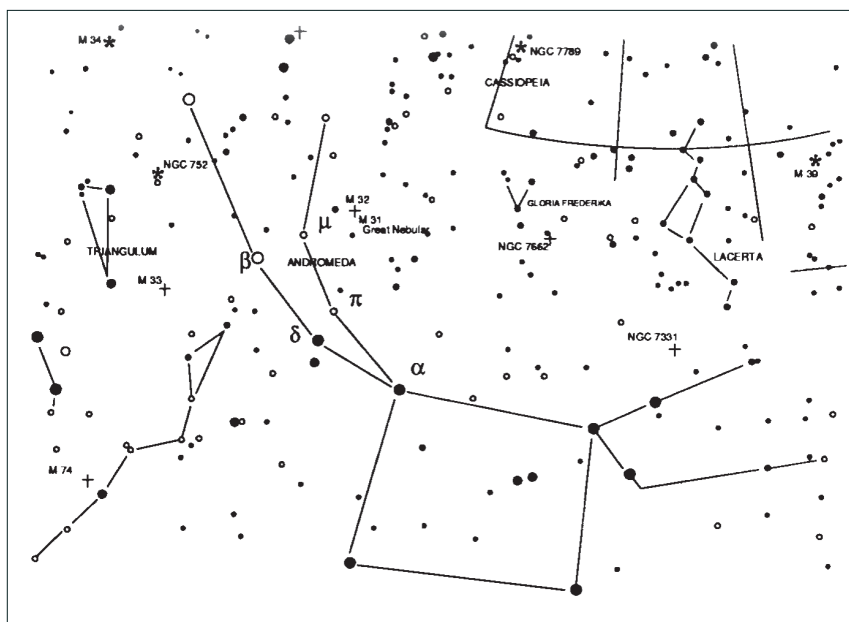


Рисунок 5-1

Найти галактику Туманность Андромеды (M31) довольно просто потому, что все звезды, необходимые для этого, видны невооруженным глазом. Однако для того, чтобы приспособиться к поиску астрономических объектов в случаях, когда звезды-ориентиры не видны невооруженным глазом, потребуется некоторое время. Один из таких объектов – знаменитая Туманность Кольцо M57 (Рис. 5-2). Вот один из вариантов поиска этого объекта:

1. Найдите созвездие Лиры, похожее на маленький параллелограмм, видимый высоко над горизонтом в летние и осенние месяцы. Главная звезда этого созвездия – яркая Вега.
2. Начните поиск от Веги, затем сместите взгляд к юго-востоку, и вы увидите параллелограмм из звезд. Четыре звезды, составляющие фигуру параллелограмма, имеют похожий блеск, что делает эту группу заметной.
3. Найдите две самые южные звезды параллелограмма – Бета и Гамма Леры.
4. Наведите телескоп приблизительно посередине между этими звездами.
5. Поверните телескоп приблизительно на $0,5^\circ$ по направлению к звезде Бета Леры, оставаясь на линии между двумя звездами.
6. Посмотрите в телескоп, и если все сделано правильно, в поле зрения вы увидите Туманность Кольцо.
7. Туманность Кольцо имеет невысокий блеск, и чтобы увидеть ее, возможно, вам понадобится использовать боковое зрение. Техника наблюдения боковым зрением заключается в том, что наблюдатель смотрит несколько в сторону от объекта. Иными словами, наблюдая Туманность Кольцо, поместите ее в центр поля зрения телескопа и посмотрите в сторону края поля зрения. Это вызовет попадание света наблюдаемого объекта на «палочки» – высокочувствительные элементы на периферии сетчатки глаза, воспринимающие черно-белое изображение в большей степени, чем цвета. Помните, что при наблюдении туманных объектов важно проводить наблюдения из темных мест, подальше городских огней. В среднем требуется не менее 20 минут для того, чтобы человеческий глаз полностью адаптировался к темноте. Поэтому, при чтении карт во время наблюдений пользуйтесь только красным фонарем, который не нарушает адаптацию глаз к темноте.

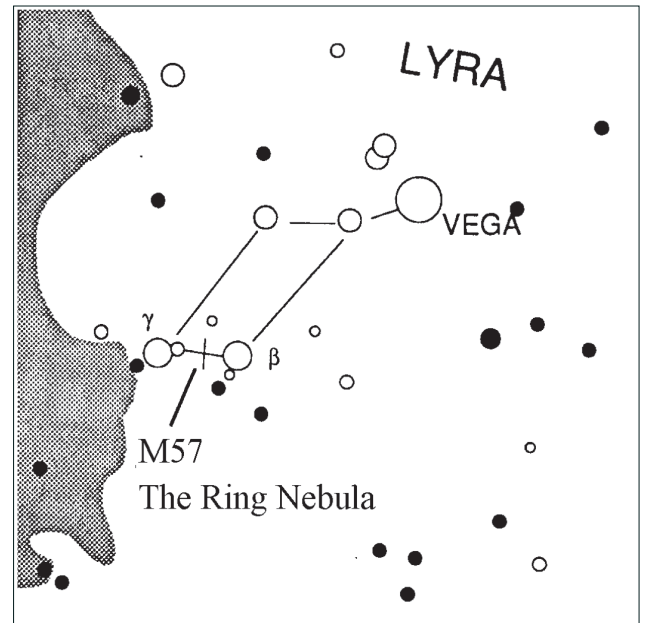


Рисунок 5-2

Условия видимости

Условия видимости определяют, что вы сможете рассмотреть в телескоп во время наблюдений. Такими условиями являются яркость неба, прозрачность и спокойствие атмосферы. Понимание этих условий и влияния, которое они оказывают на возможности наблюдения, позволит вам правильно составлять программу наблюдений.

Прозрачность атмосферы

Прозрачность атмосферы зависит от облачности, влажности, содержания в ней пыли и других атмосферных частиц. Плотные кучевые облака абсолютно непрозрачны, в то время как перистые облака могут оказаться достаточно неплотными, чтобы пропускать свет наиболее ярких звезд. При высокой влажности атмосфера поглощает больше света, в результате чего наблюдать слабосветящиеся объекты становится сложнее. Мелкие частицы, попадающие в воздух в результате вулканических извержений, также уменьшают прозрачность.

Яркость неба

Ночное небо не является абсолютно черным – оно подсвечивается Луной, полярными сияниями, естественным свечением атмосферы, а также различными искусственными источниками света (уличные фонари, реклама и т.д.). Не являясь помехой при наблюдении ярких звезд, Луны и планет, светлый фон неба, однако, уменьшает контрастность протяженных туманностей, делая их трудноразличимыми или вовсе невидимыми. Наблюдения объектов дальнего космоса будут наиболее эффективными, если проводить их в безлунные ночи вдалеке от больших городов с их искусственным освещением. Специальные фильтры снижения светового загрязнения («дип-скай фильтры») улучшают видимость в условиях городской засветки, блокируя нежелательное освещение и пропуская свет, который излучают объекты дальнего космоса.

Спокойствие атмосферы

От степени спокойствия атмосферы напрямую зависит количество мелких деталей, различимых на протяженных объектах. Земная атмосфера действует подобно линзе, преломляя и рассеивая попадающие в нее световые лучи, при этом коэффициент преломления зависит от плотности воздуха. Слои воздуха разной температуры имеют неодинаковую плотность и по-разному преломляют свет, из-за чего световые лучи от одного и того же объекта доходят до наблюдателя различными путями, что приводит к размытию изображения. Степень стабильности атмосферы меняется в зависимости от места и времени наблюдений. Также важно соотношение размеров атмосферных «блоков» одинаковой плотности и апертуры телескопа. При стабильной атмосфере появляется возможность рассмотреть самые мелкие детали планет, а изображения звезд остаются точечными. В противном случае планеты теряют мелкие детали, а звезды становятся размытыми.

Все описанные выше условия видимости одинаково относятся как к визуальным, так и к фотографическим наблюдениям.



Рисунок 5-3

Условия видимости напрямую влияют на качество изображения. На зарисовках изображен точечный объект (звезда) при очень плохой (слева) и идеальной (справа) видимости. Чаще всего атмосферные условия позволяют наблюдать изображения, переходные между этими противоположностями.

Астрономическая фотография

Телескопы серии AstroMaster LT были разработаны в первую очередь для визуальных наблюдений. Однако через некоторое время после начала использования телескопа вам наверняка захочется попробовать получить с его помощью фотографии. Есть несколько способов получения фотографий как наземных, так и небесных объектов с помощью вашего телескопа. Ниже приводится краткое описание некоторых способов фотографирования.

Для проведения съемок вам потребуется цифровой или зеркальный фотоаппарат. Установить его на телескоп можно следующими способами:

- Цифровая камера – вам потребуется универсальный адаптер MicroStage, который обеспечивает жесткую фиксацию камеры непосредственно за окуляром телескопа. Данный вид съемки, при котором у телескопа остается окуляр, а у камеры – объектив, называется афокальной проекцией.
- Зеркальная камера – в этом случае вам потребуется снять объектив с фотоаппарата и установить на его место Т-кольцо (в ассортименте имеются кольца, соответствующие стандартам всех ведущих производителей камер). Т-кольцо, в свою очередь, крепится к фокусирующему узлу телескопа (без окуляра) при помощи Т-адаптера (#93625). После этого ваш телескоп становится объективом фотокамеры, и съемка производится в его главном фокусе.

Съемка с короткими экспозициями

Данный вид съемок – наилучший способ попробовать свои силы в съемке небесных объектов. Для этого потребуется установить фотокамеру на телескоп, как описано в предыдущей главе. Необходимо помнить следующее:

- С короткими выдержками вы сможете фотографировать Луну и яркие планеты. Экспериментируйте с выдержкой и другими настройками вашей фотокамеры.
- По возможности старайтесь фотографировать в местах с темным небом.
- Для съемок с более длительными выдержками вам понадобится телескоп на экваториальной или компьютеризированной азимутальной монтировке.

Съемка Луны и планет с помощью специальных камер

В последние годы, благодаря развитию технологии стало гораздо проще получать качественные изображения Луны и планет. Компания Celestron предлагает специально разработанную для этих целей астрономическую цифровую камеру NexImage (#93712), в комплект поставки которой входит программное обеспечение для обработки изображений. В первую же ночь вы сможете получить такие изображения планет, какие еще несколько лет назад профессиональные астрономы получали на больших телескопах.

Съемка объектов дальнего космоса с помощью ПЗС-камер

Для получения изображений объектов дальнего космоса были созданы специальные высокочувствительные камеры. В последние годы развитие технологии сделало такие приборы значительно более доступными любителям астрономии. Есть несколько книг, посвященных тому, как получать наилучшие изображения таким способом. Эта технология продолжает развиваться, и на рынке появляются все более дешевые и простые в эксплуатации ПЗС-камеры.

Съемка наземных объектов

Ваш телескоп представляет собой превосходный телеобъектив для наземной съемки. Вы можете фотографировать пейзажи, сцены из жизни дикой природы и многое другое. Для получения хороших фотографий вам потребуется поэкспериментировать с фокусировкой и выбором экспозиции. Для крепления камеры к телескопу следуйте описанным выше инструкциям.

Техническое обслуживание и уход за телескопом

Вашему телескопу требуется лишь незначительное техническое обслуживание, но чтобы добиться от него максимальной производительности необходимо учитывать некоторые важные моменты.

Обслуживание и чистка оптики

Периодически на линзах телескопа-рефрактора или на главном зеркале телескопа-рефлектора может скапливаться пыль и грязь. При чистке этих деталей необходимо соблюдать крайнюю осторожность, чтобы не повредить оптику.

Скопившуюся пыль следует удалять с помощью мягкой кисточки из верблюжьей шерсти или баллончика со сжатым воздухом. Распыляйте воздух в течение нескольких секунд, направляя его под углом к линзе. При необходимости более глубокой чистки оставшиеся загрязнения можно удалить с помощью жидкости для очистки оптики и папиросной бумаги или специальной тряпочки для протирки оптики. Нанесите раствор на бумагу, а затем приложите ее к линзе и очищайте ее легкими взмахами по направлению от центра к краю. Ни в коем случае не трите линзу круговыми движениями!

Вы можете использовать готовый раствор для чистки оптики, а можете приготовить его самостоятельно. Для этого смешайте 6 частей изопропилового спирта с 4 частями дистиллированной воды. Также можно растворить в воде жидкость для мытья посуды (достаточно пары капель средства на 1 литр воды).

Иногда во время наблюдений на оптические поверхности телескопа выпадает роса. Если вы хотите продолжить наблюдения, необходимо убрать росу с помощью фена (работающего на малой мощности) или, повернув телескоп к земле, дождаться естественного испарения влаги. Если влага скопилась на внутренней поверхности оптики, снимите аксессуары с телескопа и оставьте его в защищенном от пыли месте, направив трубу вниз. Через некоторое время влага исчезнет.

Для того чтобы как можно реже производить чистку телескопа, закрывайте крышками все оптические элементы по окончании наблюдений. Для предотвращения попадания пыли внутрь трубы телескопа, все ее отверстия также необходимо закрывать крышками на время хранения.

Чистка внутренних поверхностей телескопа должна осуществляться только квалифицированным специалистом в соответствующих условиях. При необходимости подобного сервиса обратитесь в пункт технического обслуживания.

Юстировка телескопа системы Ньютона

Для поддержания качества изображения телескопа-рефлектора на высоком уровне, необходимо периодически проводить его юстировку. Юстировка – это процесс выравнивания оптических элементов телескопа относительно его оптической оси. Плохая юстировка приводит к возникновению оптических aberrаций и ухудшению качества получаемых изображений.

Перед тем как начать юстировку вашего телескопа, необходимо изучить его конструкцию. Найдите три пары винтов, расположенные в задней части трубы по периметру под углом 120° (Рис. 5-2). Здесь находится оправа главного зеркала. Большие винты – юстировочные, они предназначены для регулировки положения главного зеркала. Малые винты – стопорные, они закрепляют оправу зеркала в установленном положении. Вначале нужно ослабить три стопорных винта, и лишь после этого начинать регулировку зеркала юстировочными винтами. Обычно достаточно повернуть юстировочный винт на 1/8 оборота, максимум на 1/4 или 1/2 оборота. Одновременно поворачивайте только один винт, отслеживая при этом вносимые изменения. Возможно, сначала потребуется некоторое время на освоение процесса юстировки, но постепенно вы научитесь правильно регулировать положение главного зеркала.

Диагональное зеркало, расположенное перед фокусирующим узлом в передней части трубы телескопа, также юстируется с помощью трех юстировочных винтов.

Для юстировки телескопа-рефлектора в дневное время рекомендуется воспользоваться одним из двух вспомогательных приспособлений: юстировочным колпачком (#94183) или юстировочным окуляром (#94182).

Юстировка диагонального зеркала

Для того чтобы определить, нуждается ли ваш телескоп в юстировке, направьте его в дневное время на яркую стену или на небо. Извлеките окуляр из фокусирующего узла. С помощью ручек фокусировки полностью задвиньте хромированную трубку фокусирующего узла в трубу телескопа. Посмотрите через отверстие в узле фокусировки на отражение вторичного зеркала, с отражением диагонального зеркала в центре. На этой стадии юстировки не

обращайте внимания на отражение диагонального зеркала в главном. Установите приспособление для юстировки в фокусирующий узел и посмотрите через него. При полностью задвинутой трубке фокусирующего узла вы должны полностью видеть главное зеркало, отраженное в диагональном зеркале. Если главное зеркало видно не полностью (не отцентрировано в диагональном), то при помощи юстировочных винтов диагонального зеркала придайте зеркалу необходимый угол наклона. Не затягивайте и не ослабляйте центральный стопорный винт диагонального зеркала, который обеспечивает правильное положение зеркала на оси.

Юстировка главного зеркала

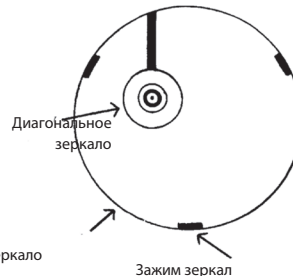
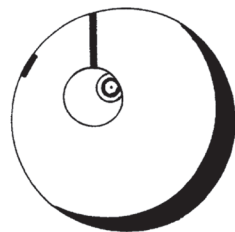
Теперь отрегулируйте с помощью юстировочных винтов положение главного зеркала так, чтобы отражение диагонального зеркала находилось в центре главного. Глядя в фокусирующий узел, вы должны увидеть концентрические изображения оптических элементов. Не пытайтесь добиться результата с первой попытки, действуйте методом «последовательных приближений».

Снимите приспособление для юстировки и посмотрите в фокусирующий узел. Вы должны увидеть отражение своего глаза в диагональном зеркале.

Вид в телескоп системы Ньютона при наблюдении через юстировочное приспособление

Требуется юстировка диагонального зеркала

Требуется юстировка главного зеркала

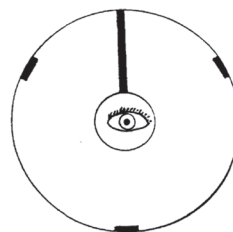
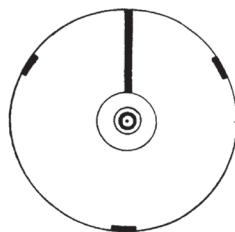


Главное зеркало

Зажим зеркал

Юстировка зеркал завершена – вид через юстировочное приспособление

Юстировка зеркал завершена – вид без юстировочного приспособления



Юстировка по звездам

Юстировка по звездам является завершающей процедурой настройки, позволяющей добиться от телескопа изображений наивысшего качества. Если процедура юстировки в дневное время проведена успешно, то потребуются лишь незначительная коррекция положения главного зеркала. Для юстировки по звездам следует использовать короткофокусный окуляр, дающий большое увеличение (в 1,5-2 раза превышающее диаметр объектива в мм.), либо комбинацию длиннофокусного окуляра с линзой Барлоу.

Перед тем как начать юстировку вашего телескопа, необходимо изучить его конструкцию. Найдите три пары винтов, расположенные в задней части трубы под углом 120°. Здесь находится оправа главного зеркала. Большие винты – юстировочные, они предназначены для регулировки положения главного зеркала. Малые винты – стопорные, они закрепляют оправу зеркала в установленном положении. Вначале нужно ослабить три стопорных винта, и лишь после этого начинать регулировку зеркала юстировочными винтами. Обычно достаточно повернуть юстировочный винт на 1/8 оборота, максимум на 1/4 или 1/2 оборота. Одновременно поворачивайте только один винт, отслеживая при этом вносимые изменения. Возможно, сначала потребуется некоторое время на освоение процесса юстировки, но постепенно вы научитесь правильно регулировать положение главного зеркала.

Наведите телескоп на яркую звезду (лучше всего выбрать Полярную звезду, т.к. она неподвижна). Эта звезда – последняя в «ковше» Малой Медведицы – всегда находится в северной части неба на высоте, равной широте места наблюдений. К сожалению, Полярная звезда – не самая яркая на северном небе, и при сильной засветке неба она может быть не очень заметна.

Посмотрите с большим увеличением на Полярную или другую яркую звезду, находящуюся в центре поля зрения телескопа. Она должна выглядеть как точечный источник света, окруженный серией дифракционных колец. Если дифракционные кольца имеют неправильную форму или вытянуты в одну сторону, это означает, что необходимо произвести юстировку главного зеркала (сначала ослабив стопорные винты, затем поворачивая юстировочные).

Обратите внимание на направление вытянутости звезды. Например, если она вытянута в направлении на «3 часа», с помощью юстировочного винта (винтов) потребуется сместить положение звезды в ту же сторону. Лучше всего проводить юстировку, одновременно отслеживая изменение положения звезды в поле зрения во время поворота юстировочных винтов. Так вы сможете точно определить направление смещения положения звезды. Поэтому проводить юстировку по звездам удобнее вдвоем: один наблюдатель смотрит в окуляр и дает указания другому, в каком направлении и насколько вращать юстировочные винты главного зеркала. После завершения юстировки не забудьте снова закрепить стопорные винты главного зеркала.

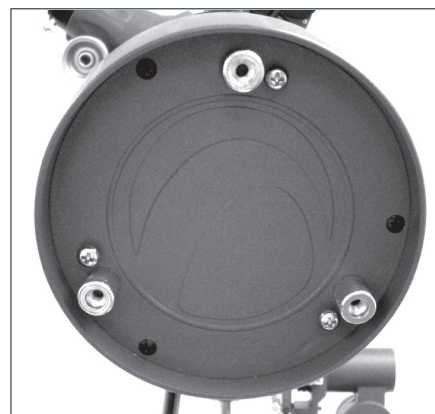


Рисунок 7-1

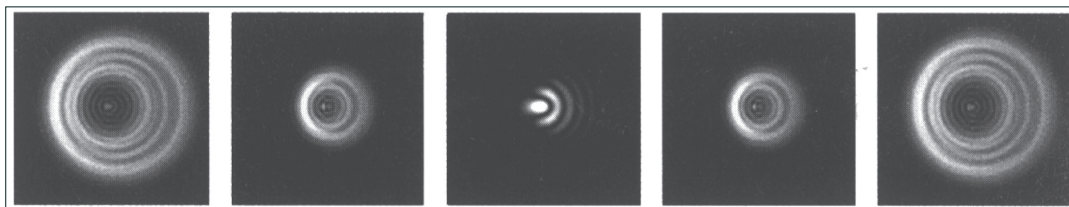


Рисунок 7-2

Хотя рисунок дифракционных колец кажется одинаковым по обе стороны от фокуса, он не является симметричным. Внутренняя окружность сплющена с левой стороны, что говорит о том, что телескоп нуждается в юстировке.

Внимание: После проведения первого и каждого последующего этапов юстировки необходимо повторно центрировать наблюдаемую звезду в поле зрения. Если юстировка произведена правильно, вы заметите заметное улучшение изображения. Вероятнее всего, во время юстировки вам придется использовать, по крайней мере, два из трех юстировочных винтов.

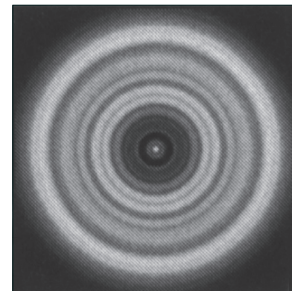


Рисунок 7-3
Так выглядит дифракционная картина звезды в телескоп с хорошей юстировкой.

Дополнительные аксессуары

Для расширения возможностей вашего телескопа мы рекомендуем использовать различные оптические принадлежности и аксессуары Celestron. Ниже приведены некоторые из них.

Окуляры серии Omni Plossl (для моделей 60 AZ/76AZ) - Доступные по цене окуляры с высоким качеством изображения по всему полю . 4-х элементная схема, фокусные расстояния 4, 6, 9, 12.5, 15, 20, 25, 32 и 40 миллиметров – посадочный диаметр 1.25».



Линза Барлоу серии Omni (для моделей 60 AZ/76AZ) - может использоваться с любым окуляром и удваивает его увеличение. 2-х кратная линза Omni , посадочный диаметр 1.25", длина 76 мм, вес 113 г.

Светофильтр Minus V для рефракторов (минус - фиолетовый) - 1.25" (94121) – фильтр, уменьшающий влияние хроматизма в рефракторах-ахроматах. Улучшает контраст изображения при лун

ных и планетных наблюдениях. Многослойное просветление, пропускание света 95%.



Лунный светофильтр (# 94119-A, для моделей 60 AZ/76AZ) – 1.25"окулярный светофильтр для снижения яркости Луны, улучшающий контраст деталей лунного рельефа.



Светофильтр UHC/LPR 1.25" (# 94123) – применяется для астрономических наблюдений в условиях городской засветки и несколько снижает ее влияние, отсекая световые волны определенных частей спектра.

Солнечный полноапертурный светофильтр (#94228) - Светофильтр AstroSolar® полностью закрывает объектив телескопа. Выполнен из полимерной пленки с двухслойным металлическим напылением, позволяет проводить безопасные наблюдения деталей солнечной поверхности.



Красный светодиодный фонарик (# 93588) –Использует два красных светодиода регулируемой яркости для сохранения адаптации глаз при ночных наблюдениях. В комплекте батарея 9 Вольт.

Универсальный адаптер для цифровой фотокамеры (# 93626). Позволяет проводить фотосъемку через окуляр телескопа, присоединив к нему камеру. Посадочный диаметр 1.25" .

Универсальный T-адаптер 1.25" (# 93625) – Устанавливается в окулярный узел телескопов 60 AZ/70AZ вместо 1.25"-окуляра. Позволяет закрепить на окулярной части зеркальную фотокамеру для съемки через телескоп.

Юстировочный окуляр - 1.25" (# 94182) – окуляр для точной юстировки рефлекторов Ньютона.



Технические характеристики

Артикул	# 21062	# 31035	# 21064 & #21069	# 31042	# 31045 & #31051
Модель	AM 70 EQ	AM 76EQ	AM 90EQ	AM 114 EQ	AM 130 EQ
Оптическая схема	Рефрактор	Рефлектор Ньютона	Рефлектор Ньютона	Рефлектор Ньютона	Рефлектор Ньютона
Диаметр объектива	70мм	76мм	90мм	114мм	130мм
Фокусное расстояние	900 мм	700 мм	1000 мм	1000 мм	650 мм
Относительное отверстие	1:13	1:9	1:11	1:9	1:5
Просветление	Полное	Полное	Полное	Полное	Полное
Искатель	Star Pointer	Star Pointer	Star Pointer	Star Pointer	Star Pointer
Диагональная призма	Оборачивающая призма, 1,25"	Нет	Нет	Нет	Нет
Центральное экранирование	Нет	25% (по площади), 6% по диаметру		31% (по площади), 10% по диаметру	31% (по площади), 10% по диаметру
Окуляры (1,25") и увеличения	20 мм, (45x) 10 мм, (90x)	20 мм (прямого изображения) (35x) 10 мм (70x)	20 мм (50x) 10 мм (100x)	20 мм (прямого изображения) (50x) 10 мм, (100x)	20 мм (прямого изображения) (33x) 10 мм, (65x)
Угловое поле зрения с 20-мм окуляром	1,1°	1,4°	1,0°	1,0°	1,5°
Линейное поле зрения с 20-мм окуляром на расстоянии 1000 м			53		79
Монтировка	Экваториальная CG-2	Экваториальная CG-2	Экваториальная CG-2	Экваториальная CG-2	Экваториальная CG-2
Координатные круги по осям прямого восхождения и склонения	Есть	Есть	Есть	Есть	Есть
Ручки тонких движений по осям прямого восхождения и склонения	Есть	Есть	Есть	Есть	Есть
Штатив, диаметр опор 1,25"	Есть	Есть	Есть	Есть	Есть
CD-ROM The Sky Level I	Есть	Есть	Есть	Есть	Есть
Максимальное полезное увеличение	165x	180x	213x	269x	306x
Предельная звездная величина	11,7 m	11,9m	12,3m	12,8m	13,1m
Разрешение					
Критерий Рэля:	1,98»	1,82»	1,54»	1,21»	1,06»
Предел Дауэса:	1,66»	1,53»	1,29»	1,02»	0,89»
Светособирающая способность	100x	118x	165x	265x	341x
Длина оптической трубы	91 см	66 см	91 см	51 см	61 см
Вес телескопа	8,2 кг	7,3 кг	12,2 кг	7,7 кг	12,7 кг

Внимание: технические характеристики могут быть изменены без предварительного уведомления

По вопросам продаж и поддержки обращайтесь:

Архангельск (8182)63-90-72
Астана (7172)727-132
Астрахань (8512)99-46-04
Барнаул (3852)73-04-60
Белгород (4722)40-23-64
Брянск (4832)59-03-52
Владивосток (423)249-28-31
Волгоград (844)278-03-48
Вологда (8172)26-41-59
Воронеж (473)204-51-73
Екатеринбург (343)384-55-89

Иваново (4932)77-34-06
Ижевск (3412)26-03-58
Казань (843)206-01-48
Калининград (4012)72-03-81
Калуга (4842)92-23-67
Кемерово (3842)65-04-62
Киров (8332)68-02-04
Краснодар (861)203-40-90
Красноярск (391)204-63-61
Курск (4712)77-13-04
Липецк (4742)52-20-81
Киргизия (996)312-96-26-47

Магнитогорск (3519)55-03-13
Москва (495)268-04-70
Мурманск (8152)59-64-93
Набережные Челны (8552)20-53-41
Нижний Новгород (831)429-08-12
Новокузнецк (3843)20-46-81
Новосибирск (383)227-86-73
Омск (3812)21-46-40
Орел (4862)44-53-42
Оренбург (3532)37-68-04
Пенза (8412)22-31-16
Казахстан (7273)495-231

Пермь (342)205-81-47
Ростов-на-Дону (863)308-18-15
Рязань (4912)46-61-64
Самара (846)206-03-16
Санкт-Петербург (812)309-46-40
Саратов (845)249-38-78
Севастополь (8692)22-31-93
Симферополь (3652)67-13-56
Смоленск (4812)29-41-54
Сочи (862)225-72-31
Ставрополь (8652)20-65-13
Таджикистан (992)427-82-92-69

Сургут (3462)77-98-35
Тверь (4822)63-31-35
Томск (3822)98-41-53
Тула (4872)74-02-29
Тюмень (3452)66-21-18
Ульяновск (8422)24-23-59
Уфа (347)229-48-12
Хабаровск (4212)92-98-04
Челябинск (351)202-03-61
Череповец (8202)49-02-64
Ярославль (4852)69-52-93